

FVone-EX-NP-CA...01/02... (Einschraubvariante)
FVone-EX-NP-CA...01/02... (screw-in type)

empfohlen für DN 20 - 80
recommended for DN 20 - 80

FVone-EX-NP-CA...11... (Einsteckvariante)
FVone-EX-NP-CA...11... (plug-in type)

empfohlen für DN 15 - 50
recommended for DN 15 - 50

Benötigtes Zubehör:
Sensoradapter TP oder Kugelhahn BV
Required accessory:
Sensor adapter TP or ball valve BV


FVone-EX-NP-CA...00/22... (Einschiebevariante)
FVone-EX-NP-CA...00/22... (push-in type)

empfohlen für DN 65 und größer
recommended for DN 65 and bigger

Benötigtes Zubehör:
Klemmringverschraubung EEF
Required accessory:
Compression fitting EEF

Explosionsschutz | ATEX
Explosion protection | ATEX

- **EU-Baumusterprüfbescheinigung nach EN IEC 60079-0:2018, EN 60079-7:2015, EN IEC 60079-15:2019 und EN 60079-31:2014:**
EU type examination certificate to EN IEC 60079-0:2018, EN 60079-7:2015, EN IEC 60079-15:2019 and EN 60079-31:2014:

 **II 3G Ex ec nC IIC T4 Gc**
II 2D Ex tb IIIC T120°C Db



- **Der Durchflussmesser FVone-EX-NP-CA ist zugelassen für den Einsatz in den Zonen 2, 21 und 22.**
The flow meter FVone-EX-NP-CA is approved for use in zones 2, 21 and 22.

	Gase Gases	Staub Dust
Kategorie 1 Category 1	Zone 0	Zone 20
Kategorie 2 Category 2	Zone 1	Zone 21 ✓
Kategorie 3 Category 3	Zone 2 ✓	Zone 22 ✓

Wesentliche Merkmale

Main features

- **Kompakter kalorimetrischer Durchflussmesser für Luft, Druckluft, Stickstoff, Sauerstoff, Argon, Kohlendioxid, Methan und Wasserstoff**
Compact calorimetric flow meter for air, compressed air, nitrogen, oxygen, argon, carbon dioxide, methane and hydrogen
- **Messwerte: Normvolumenstrom/Massenstrom, Normgeschwindigkeit, Totalisator/Verbrauch, Temperatur**
Measured values: standard volume flow/mass flow, standard flow speed, totalizer/consumption, temperature
- **Verschleißfreies Kompaktgerät aus Edelstahl 1.4571 (Standardmaterial)**
Wear-free compact device made of stainless steel 1.4571 (standard material)
- **USB Schnittstelle ermöglicht Konfiguration, Messwertanzeige und Messdatenaufzeichnung mittels PC-Software**
Download: www.flowvision-gmbh.de/fvone-software
USB interface enables configuration, display of measured values and data logging by PC Software
Download: www.flowvision-gmbh.de/fvone-software_e
- **4...20 mA Ausgänge für Durchfluss und Temperatur**
4...20 mA outputs for flow and temperature
- **Pulsausgang, Fehlermeldeausgang, zwei galvanisch getrennte Relaisausgänge**
Pulse output, error indication output, two galvanically isolated relay outputs

Applikationsbeispiele

Application examples

- **Leckageerfassung – nach einem Nullpunktabgleich sind Messungen kleinster Mengen möglich**
Leakage detection – after a zero point adjustment measurements of smallest quantities are possible
- **Abluft bzw. Absaugungen: Messung des Volumenstroms**
Exhaust air or extraction systems: Measurement of the volume flow
- **Brenner: Messung des Methanvolumenstroms in der Zuleitung**
Burner: Measurement of the methane volume flow in the supply line
- **Messung der Durchflussmenge bei Inertisierungsvorgängen**
Measurement of the flow rate for inertisation processes
- **Druckluft- und Stickstoffverbrauchsmessungen, Energiemanagement**
Compressed air and nitrogen consumption measurement, energy management

Technische Daten ($T_{\text{Umgebung}} = 25\text{ °C}$, $U_{\text{Versorgung}} = \text{DC } 24\text{ V}$)
Technical data ($T_{\text{ambience}} = 25\text{ °C}$, $U_{\text{supply}} = \text{DC } 24\text{ V}$)
Allgemeine Daten
General data

Medien <i>Fluids</i>	Luft, Druckluft, Stickstoff, Sauerstoff, Argon, Kohlendioxid, Methan, Wasserstoff, weitere Gase auf Anfrage <i>Air, compressed air, nitrogen, oxygen, argon, carbon dioxide, methane, hydrogen, further gases upon request</i>
Mediumtemperatur <i>Fluid temperature</i>	-10 °C ... +80 °C
Umgebungstemperatur <i>Ambient temperature</i>	-10 °C ... +50 °C
Relative Feuchtigkeit <i>Relative humidity</i>	< 100 % (keine Kondensatbildung an den Fühlerspitzen) < 100 % (no condensate formation at the sensor tips)
Konfiguration <i>Configuration</i>	Über USB mittels PC-Software, lauffähig unter Windows® 7, Windows® 8, Windows® 10, Windows® 11 ⁽⁴⁾ <i>Via USB by PC software, runs on Windows® 7, Windows® 8, Windows® 10, Windows® 11⁽⁴⁾</i>

Elektrische Daten
Electrical data

Versorgungsspannung <i>Supply voltage</i>	DC 24 V ($\pm 20\%$, am Gerät – Spannungsabfall beachten) <i>DC 24 V ($\pm 20\%$, at the device – please consider voltage drop)</i>
Stromaufnahme (ohne Last) <i>Current consumption (without load)</i>	max. 180 mA
2 Analogausgänge <i>2 Analogue outputs</i>	Durchfluss und Temperatur <i>Flow and temperature</i> 0/4 ... 20 mA (12 bit)
2 Relaisausgänge <i>2 Relay outputs</i>	Durchfluss oder Temperatur <i>Flow or temperature</i> Galvanisch getrennt, AC/DC 24 V, max. 0,7 A <i>Galvanically isolated, AC/DC 24 V, max. 0,7 A</i>
2 Transistorausgänge <i>2 Transistor outputs</i>	Pulsausgang (Verbrauch) und Fehlermeldeausgang <i>Pulse output (consumption) and error indication output</i> Power FET, high side switch, kurzschlussfest Max. Last 500 mA, induktive Last max. 100 mA <i>Power FET, high side switch, short circuit proof Max. load 500 mA, inductive load max. 100 mA</i>
Betriebsanzeige <i>Power indication</i>	LED (grün) <i>LED (green)</i>
Anschluss <i>Connection</i>	12-poliges PVC-Kabel (12 x 0,14 mm ² , Leiterwiderstand 148 Ω /km) <i>12-core PVC cable (12 x 0.14 mm², conductor resistance 148 Ω/km)</i>
MTTF (SN 29500, Parts-Count-Verfahren)	121 Jahre <i>121 years</i>

Durchflussmessung⁽⁸⁾
Flow measurement⁽⁸⁾

	Rohrinnendurchmesser <i>Inner pipe diameter</i>	Messbereich^{(3) (7)} <i>Measuring range^{(3) (7)}</i>	Funktionsbereich^{(3) (7)} <i>Operating range^{(3) (7)}</i>
Messbereich 0...68 Nm³/s Funktionsbereich 0...100 Nm³/s Volumenstrom abhängig vom Rohrinnendurchmesser, siehe rechts <i>Measuring range 0...68 Nm³/s</i> <i>Operating range 0...100 Nm³/s</i> <i>Volume flow depends on inner pipe diameter, see right</i>	16 mm, TP-01	0...50 Nm ³ /h	0...72 Nm ³ /h
	20 mm, TP-02	0...77 Nm ³ /h	0...113 Nm ³ /h
	25 mm, TP/BV-03	0...120 Nm ³ /h	0...177 Nm ³ /h
	32 mm, TP/BV-04	0...197 Nm ³ /h	0...289 Nm ³ /h
	40 mm, TP/BV-05	0...308 Nm ³ /h	0...452 Nm ³ /h
	50 mm, TP/BV-06	0...481 Nm ³ /h	0...707 Nm ³ /h
	60 mm	0...692 Nm ³ /h	0...1018 Nm ³ /h
	70 mm	0...942 Nm ³ /h	0...1385 Nm ³ /h
	80 mm	0...1231 Nm ³ /h	0...1810 Nm ³ /h
	90 mm	0...1557 Nm ³ /h	0...2290 Nm ³ /h
	100 mm	0...1923 Nm ³ /h	0...2827 Nm ³ /h
	120 mm	0...2769 Nm ³ /h	0...4072 Nm ³ /h
	140 mm	0...3768 Nm ³ /h	0...5542 Nm ³ /h
	160 mm	0...4922 Nm ³ /h	0...7238 Nm ³ /h
	180 mm	0...6229 Nm ³ /h	0...9161 Nm ³ /h
	200 mm	0...7691 Nm ³ /h	0...11310 Nm ³ /h
	250 mm	0...12010 Nm ³ /h	0...17670 Nm ³ /h
300 mm	0...17300 Nm ³ /h	0...25440 Nm ³ /h	
400 mm	0...30760 Nm ³ /h	0...45230 Nm ³ /h	
500 mm	0...48060 Nm ³ /h	0...70680 Nm ³ /h	

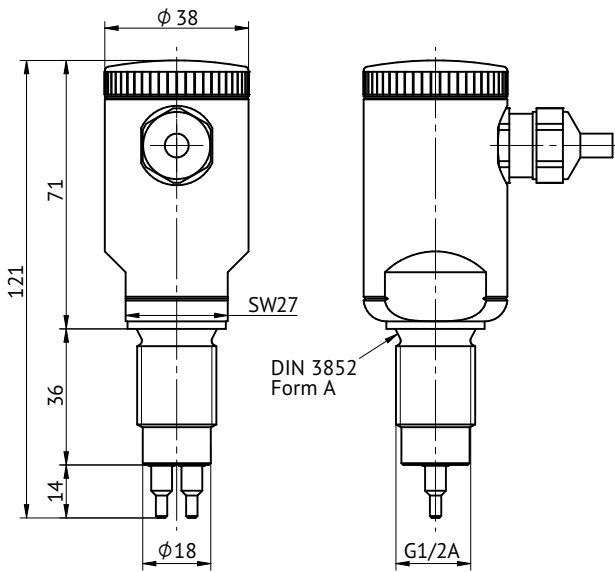
Technische Daten (T_{Umgebung} = 25 °C, U_{Versorgung} = DC 24 V)
Technical data (T_{ambience} = 25 °C, U_{supply} = DC 24 V)

Messbereich 0...68 Nm/s Funktionsbereich 0...100 Nm/s Volumenstrom abhängig vom Rohrinnendurchmesser, siehe rechts <i>Measuring range 0...68 Nm/s</i> <i>Operating range 0...100 Nm/s</i> <i>Volume flow depends on inner pipe diameter, see right</i>	Rohrinnendurchmesser		Messbereich	Funktionsbereich
	<i>Inner pipe diameter</i>		<i>Measuring range</i>	<i>Operating range</i>
	600 mm		0...69210 Nm ³ /h	0...101700 Nm ³ /h
	800 mm		0...123000 Nm ³ /h	0...180900 Nm ³ /h
	1000 mm		0...192200 Nm ³ /h	0...282700 Nm ³ /h
	1200 mm		0...276800 Nm ³ /h	0...407100 Nm ³ /h
	1600 mm		0...492200 Nm ³ /h	0...723800 Nm ³ /h
2000 mm		0...769000 Nm ³ /h	0...1130000 Nm ³ /h	
Genauigkeit ⁽²⁾ <i>Accuracy ⁽²⁾</i>	Einsteckvariante <i>Plug-in type</i>	3...50% des Messbereichs <i>3...50% of the measuring range</i>	$\pm 2,5 \%$ vom Messwert $\pm 0,3 \%$ vom Messbereichsendwert $\pm 2,5 \%$ of measured value $\pm 0,3 \%$ of measuring range final value	
		50...100% des Messbereichs <i>50...100% of the measuring range</i>	$\pm 5 \%$ vom Messwert $\pm 1 \%$ vom Messbereichsendwert $\pm 5 \%$ of measured value $\pm 1 \%$ of measuring range final value	
	Einschraub-/Einschiebevariante <i>Screw-in/push-in type</i>	3...50% des Messbereichs <i>3...50% of the measuring range</i>	$\pm 3 \%$ vom Messwert $\pm 0,75 \%$ vom Messbereichsendwert $\pm 3 \%$ of measured value $\pm 0,75 \%$ of measuring range final value	
		50...100% des Messbereichs <i>50...100% of the measuring range</i>	$\pm 7 \%$ vom Messwert $\pm 1 \%$ vom Messbereichsendwert $\pm 7 \%$ of measured value $\pm 1 \%$ of measuring range final value	
Reproduzierbarkeit ⁽¹⁾ <i>Repeatability ⁽¹⁾</i>		$\pm 1 \%$ vom Messwert $\pm 0,5 \%$ vom Messbereichsendwert $\pm 1 \%$ of measured value $\pm 0,5 \%$ of measuring range final value		
Ansprechzeiten ⁽⁶⁾ <i>Response times ⁽⁶⁾</i>		5 s (T ₆₃), 8 s (T ₉₀)		
Temperaturgang (+10...+70 °C) <i>Temperature drift (+10...+70 °C)</i>		$\pm 0,04 \%$ vom Messbereichsendwert/°C $\pm 0,04 \%$ of measuring range final value/°C		
Druckgang <i>Pressure drift</i>		$\text{ca. } \pm 0,5 \%$ vom Messwert/bar <i>approx. $\pm 0,5 \%$ of measured value/bar</i>		
Temperaturmessung <i>Temperature measurement</i>				
Messbereich <i>Measuring range</i>		-10 °C ... +80 °C		
Genauigkeit ⁽⁵⁾ <i>Accuracy ⁽⁵⁾</i>		$\pm 1 \%$ vom Messbereich $\pm 1 \%$ of measuring range		
Mechanische Daten <i>Mechanical data</i>				
Druckfestigkeit <i>Pressure resistance</i>		100 bar – Druckfestigkeit des Montagematerials beachten 100 bar – Note: Observe pressure resistance of installation material		
Schutzart <i>Degree of protection</i>		IP 67 (im gesteckten Zustand) IP 67 (when plugged in)		
Werkstoffe <i>Materials</i> Werkstoffe <i>Materials</i>	Fühler, Fitting (medienberührend) <i>Probes, Fitting (wetted)</i>		Siehe Bestellnummernschlüssel (Standard: Edelstahl 1.4571) <i>See ordering information (standard: stainless steel 1.4571)</i>	
	Verbindung Fühler/Fitting <i>Connection probes/fitting</i>		Lasergeschweißt <i>Laser welded</i>	
	Gehäuse <i>Housing</i>		Edelstahl 1.4571 <i>Stainless steel 1.4571</i>	
	Kappe <i>Cap</i>		Edelstahl 1.4571 <i>Stainless steel 1.4571</i>	
	Kabel <i>Cable</i>		PVC	
	Kabelverschraubung <i>Cable gland</i>		Messing vernickelt, TPE <i>Brass nickel-plated, TPE</i>	
	O-Ring (medienberührend bei Einsteckvariante) <i>O-Ring (wetted for plug-in type)</i>		FKM	
Gewicht <i>Weight</i>	Einschraubvariante FVone-EX-NP-CA...01/02 <i>Screw-in type FVone-EX-NP-CA...01/02</i>		ca. 450 g <i>approx. 450 g</i>	
	Einsteckvariante FVone-EX-NP-CA...11 <i>Plug-in type FVone-EX-NP-CA...11</i>		ca. 510 g <i>approx. 510 g</i>	
	Einschiebevariante FVone-EX-NP-CA...22 <i>Push-in type FVone-EX-NP-CA...22</i>		ca. 790 g <i>approx. 790 g</i>	
	Einschiebevariante FVone-EX-NP-CA...00 <i>Push-in type FVone-EX-NP-CA...00</i>		ca. 940 g <i>approx. 940 g</i>	

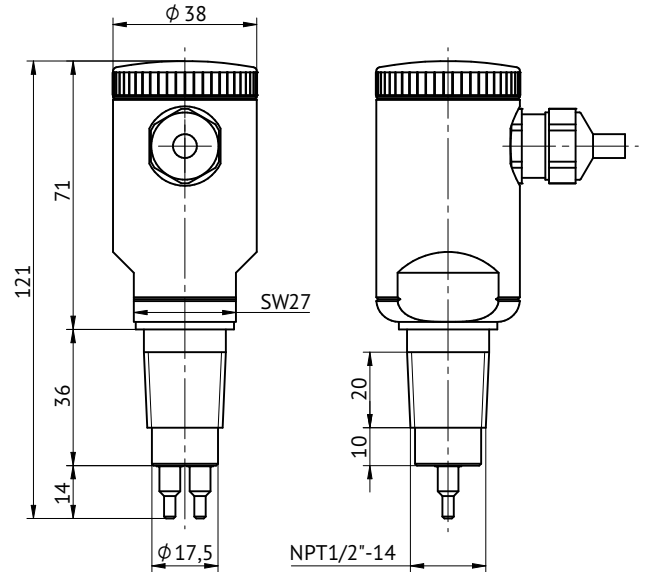
Technische Daten ($T_{\text{Umgebung}} = 25\text{ °C}$, $U_{\text{Versorgung}} = \text{DC } 24\text{ V}$)
Technical data ($T_{\text{ambience}} = 25\text{ °C}$, $U_{\text{supply}} = \text{DC } 24\text{ V}$)

- ⁽¹⁾ Bei konstanter Temperatur, gleichmäßigen, stetigen Strömungsverhältnissen und gleichbleibender thermischer Leitfähigkeit
- ⁽²⁾ Die Genauigkeitsangaben wurden unter idealen Bedingungen ermittelt:
- symmetrisches, vollentwickeltes Strömungsprofil, korrekte Montage in der Rohrleitung, Einhaltung der vorgegebenen Ein- und Auslaufstrecken
- ⁽³⁾ Messbereich (Funktionsbereich) für Methan:
 TP-01: 0...33 Nm³/h (0...72 Nm³/h)
 TP-02: 0...51 Nm³/h (0...113 Nm³/h)
 TP/BV-03: 0...80 Nm³/h (0...176 Nm³/h)
 TP/BV-04: 0...132 Nm³/h (0...289 Nm³/h)
 TP/BV-05: 0...206 Nm³/h (0...452 Nm³/h)
 TP/BV-06: 0...322 Nm³/h (0...706 Nm³/h)
 Einschraub-/Einschiebevariante: 0...46 Nm/s (0...100 Nm/s) - Nm³/h abhängig vom Durchmesser, siehe Diagramm
- Messbereich (Funktionsbereich) für Wasserstoff:
 TP-01: 0...29 Nm³/h (0...62,3 Nm³/h)
 TP-02: 0...45,2 Nm³/h (0...97,3 Nm³/h)
 TP/BV-03: 0...70,7 Nm³/h (0...152 Nm³/h)
 TP/BV-04: 0...116 Nm³/h (0...249 Nm³/h)
 TP/BV-05: 0...181 Nm³/h (0...389 Nm³/h)
 TP/BV-06: 0...283 Nm³/h (0...608 Nm³/h)
 Einschraub-/Einschiebevariante: 0...40 Nm/s (0...86 Nm/s) - Nm³/h abhängig vom Durchmesser, siehe Diagramm
- ⁽⁴⁾ Benötigt .NET Framework 4.7.2 (wird kostenlos bereitgestellt von Microsoft®, i.d.R. bereits installiert) und Windows® mit aktuellsten Updates
- ⁽⁵⁾ Bei konstantem Durchfluss; sprunghafte Änderungen des Durchflusses können kurzzeitig zu größeren Abweichungen als angegeben führen
- ⁽⁶⁾ Gemessen bei einer Strömung von 20 Nm/s nach plötzlichem Strömungsstillstand auf 0 Nm/s
- ⁽⁷⁾ Gültig bis 12 bar abs., > 12 bar abs. auf Anfrage
- ⁽⁸⁾ Angaben in Nm³/h bzw. Nm/s beziehen sich auf 1013 mbar, 0°C. Der Abgleich der Sensoren erfolgt bei ca. 25°C und ca. 970 mbar abs. in TP-03, Rohrinne Durchmesser 29,7 mm (Einschraubvariante) bzw. Rohrinne Durchmesser 81,4 mm (Einschiebevariante).
- Windows und Windows Vista sind entweder eingetragene Markenzeichen oder Markenzeichen der Microsoft Corporation in den USA und/oder anderen Ländern.
- ⁽¹⁾ At constant temperature and flow conditions, and stable thermal conductivity.
- ⁽²⁾ The accuracy values were determined under ideal conditions: Symmetrical complete flow profile, correct mounting in the pipe, inlets and outlets according to manual.
- ⁽³⁾ Measuring range (operating range) for methane:
 TP-01: 0...33 Nm³/h (0...72 Nm³/h)
 TP-02: 0...51 Nm³/h (0...113 Nm³/h)
 TP/BV-03: 0...80 Nm³/h (0...176 Nm³/h)
 TP/BV-04: 0...132 Nm³/h (0...289 Nm³/h)
 TP/BV-05: 0...206 Nm³/h (0...452 Nm³/h)
 TP/BV-06: 0...322 Nm³/h (0...706 Nm³/h)
 Screw-in/Push-in type: 0...46 Nm/s (0...100 Nm/s) - Nm³/h depends on pipe diameter, see table
- Measuring range (operating range) for hydrogen:
 TP-01: 0...29 Nm³/h (0...62,3 Nm³/h)
 TP-02: 0...45,2 Nm³/h (0...97,3 Nm³/h)
 TP/BV-03: 0...70,7 Nm³/h (0...152 Nm³/h)
 TP/BV-04: 0...116 Nm³/h (0...249 Nm³/h)
 TP/BV-05: 0...181 Nm³/h (0...389 Nm³/h)
 TP/BV-06: 0...283 Nm³/h (0...608 Nm³/h)
 Screw-in/Push-in type: 0...40 Nm/s (0...86 Nm/s) - Nm³/h depends on pipe diameter, see table
- ⁽⁴⁾ Requires .NET Framework 4.7.2 (is provided for free by Microsoft®, usually already installed) and Windows® with current updates
- ⁽⁵⁾ At constant flow rate; fast changes of flow rate may temporarily cause greater deviation than stated.
- ⁽⁶⁾ Measured at a flow of 20 Nm/s after a sudden complete stop.
- ⁽⁷⁾ Valid up to 12 bar abs., > 12 bar abs. upon request.
- ⁽⁸⁾ Specifications in Nm³/h and Nm/s refer to 1013 mbar, 0°C. Sensor calibration is performed at approx. 25 °C and approx. 970 mbar abs. in TP-03, inside pipe diameter 29,7 mm (screw-in type) and inside pipe diameter 81,4 mm (push-in type) respectively.
- Windows and Windows Vista are either registered trademarks or trademarks of Microsoft Corporation in the United States and/or other countries.

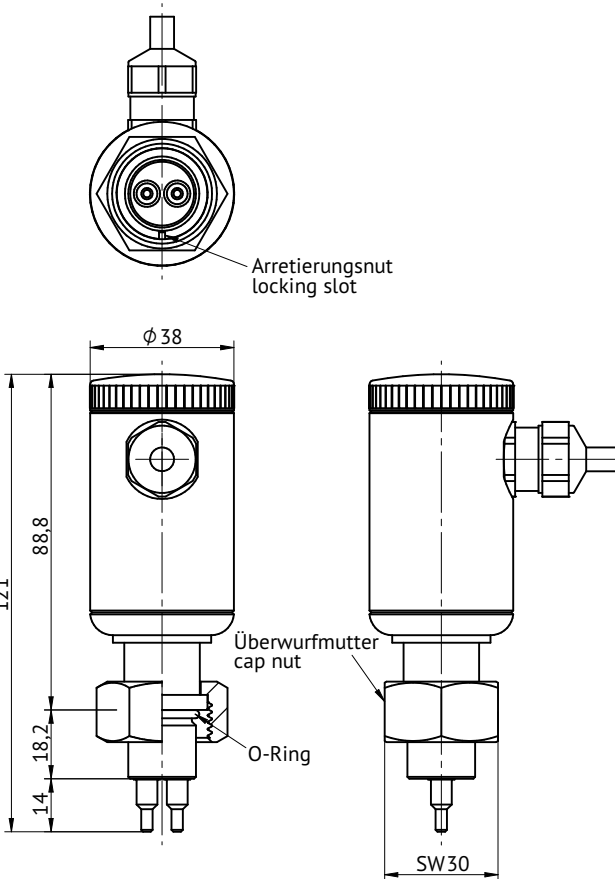
Abmessungen Einschraubvariante FVone-EX-NP-CA...01
Dimensions screw-in type FVone-EX-NP-CA...01



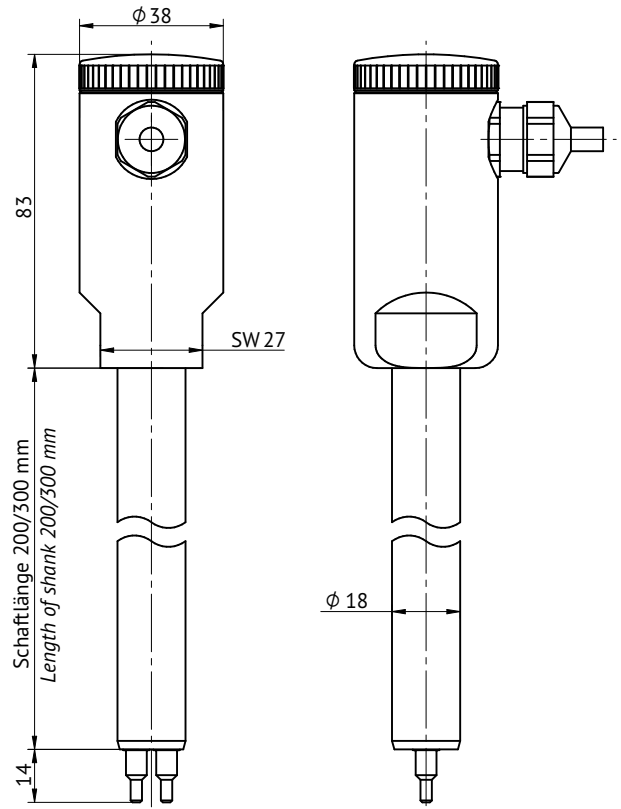
Abmessungen Einschraubvariante FVone-EX-NP-CA...02
Dimensions screw-in type FVone-EX-NP-CA...02



Abmessungen Einsteckvariante FVone-EX-NP-CA...11
Dimensions plug-in type FVone-EX-NP-CA...11

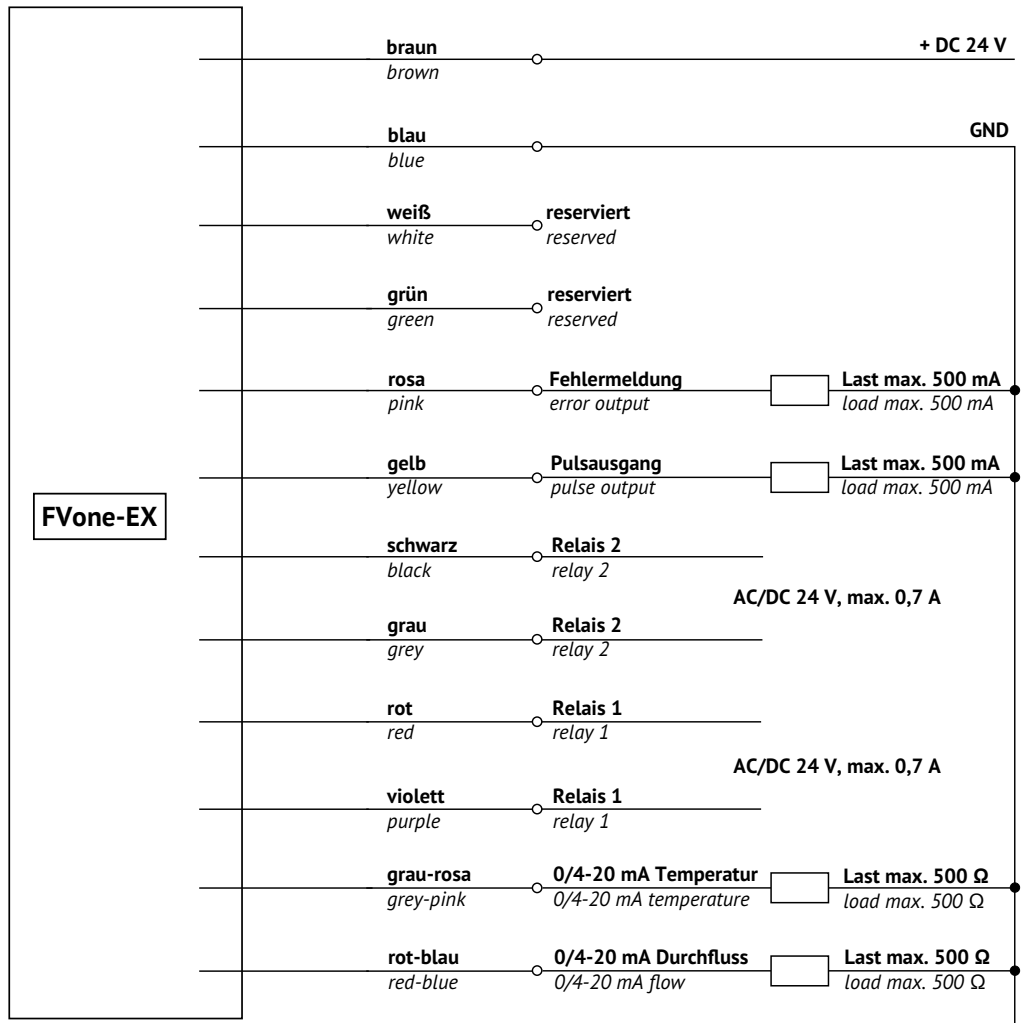


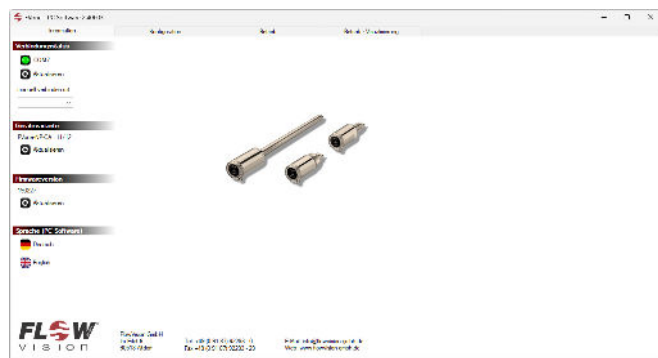
Abmessungen Einschiebevariante FVone-EX-NP-CA...00/22
Dimensions push-in type FVone-EX-NP-CA...00/22



3D-CAD-Daten: www.flowvision-gmbh.de/FVone-EX-NP-CA
3D CAD data: www.flowvision-gmbh.de/FVone-EX-NP-CA_e

Anschlussplan
Electrical connection

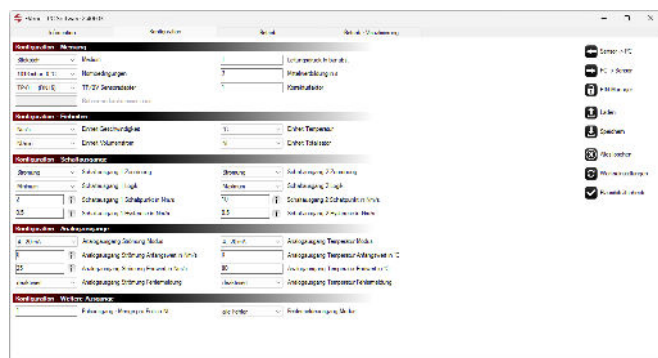


PC-Software
PC software

Information/Allgemeine Einstellungen:

- Informationen zum angeschlossenen Gerät (Variante, Firmware)
- Verbindungsstatus
- Auswahl der Programmsprache

Information/General settings:

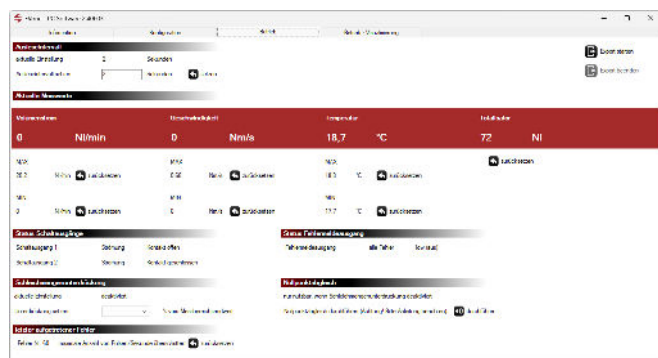
- Information about the connected device (type, firmware)
- Connection status
- Selection of application language


Konfiguration:

- Grundlegende Einstellungen (Medium, Normbedingungen, Rohrdinnendurchmesser, Mittelwertbildung...)
- Auswahl der Einheiten für Volumenstrom, Geschwindigkeit, Totalisator, Temperatur
- Konfiguration der Analogausgänge, der Schaltausgänge, des Pulsausgangs und des Fehlermeldeausgangs
- Laden und Speichern der Konfiguration von der Festplatte
- Plausibilitätscheck
- Abrufen von Werkseinstellungen

Configuration:

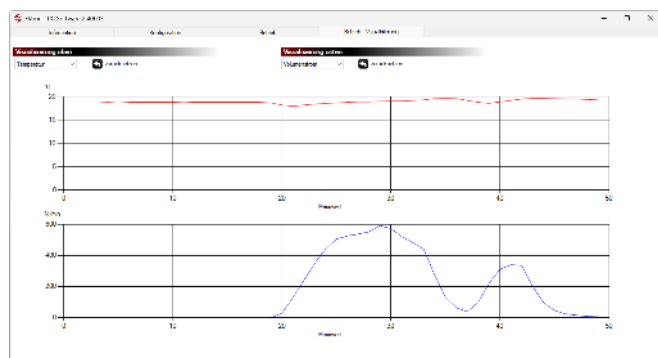
- Basic settings (fluid, standard conditions, inside pipe diameter, averaging...)
- Selection of units for volume flow, speed, totalizer, temperature
- Configuration of analogue outputs, switching outputs, pulse output and error indication output
- Loading and saving the configuration to the hard disk
- Plausibility check
- Load factory settings


Betrieb:

- Aufzeichnung der Messwerte – Export nach Microsoft® Excel®
- Auswahl des Ausleseintervalls, 2 s bis 100.000 s (= ca. 27 Stunden)
- Anzeige der aktuellen Messwerte (Volumenstrom, Geschwindigkeit, Totalisator, Temperatur)
- Anzeige der Minimal- und Maximalwerte
- Anzeige des Status der Schaltausgänge und des Fehlermeldeausgangs
- Einstellung der Schleimengenunterdrückung und Durchführung des Nullpunktgleichs
- Anzeige des letzten aufgetretenen Fehlers
- Zurücksetzen des Totalisatorstands, der Minimal- und Maximalwerte und des letzten aufgetretenen Fehlers

Operation:

- Recording of measured values – export to Microsoft® Excel®
- Setting of the readout interval, 2 s up to 100000 s (= approx. 27 hours)
- Shows the actual measured values (volume flow, speed, totalizer, temperature)
- Shows the maximum and minimum values
- Shows the state of the switching and the error indication output
- Setting of the low flow suppression and execution of the zero point adjustment
- Shows which error occurred last
- Resetting of the totalizer value, the minimum and maximum values and the last error


Visualisierung:

- Grafische Anzeige des Messwertverlaufs von Volumenstrom, Geschwindigkeit und Temperatur (maximal zwei davon gleichzeitig)

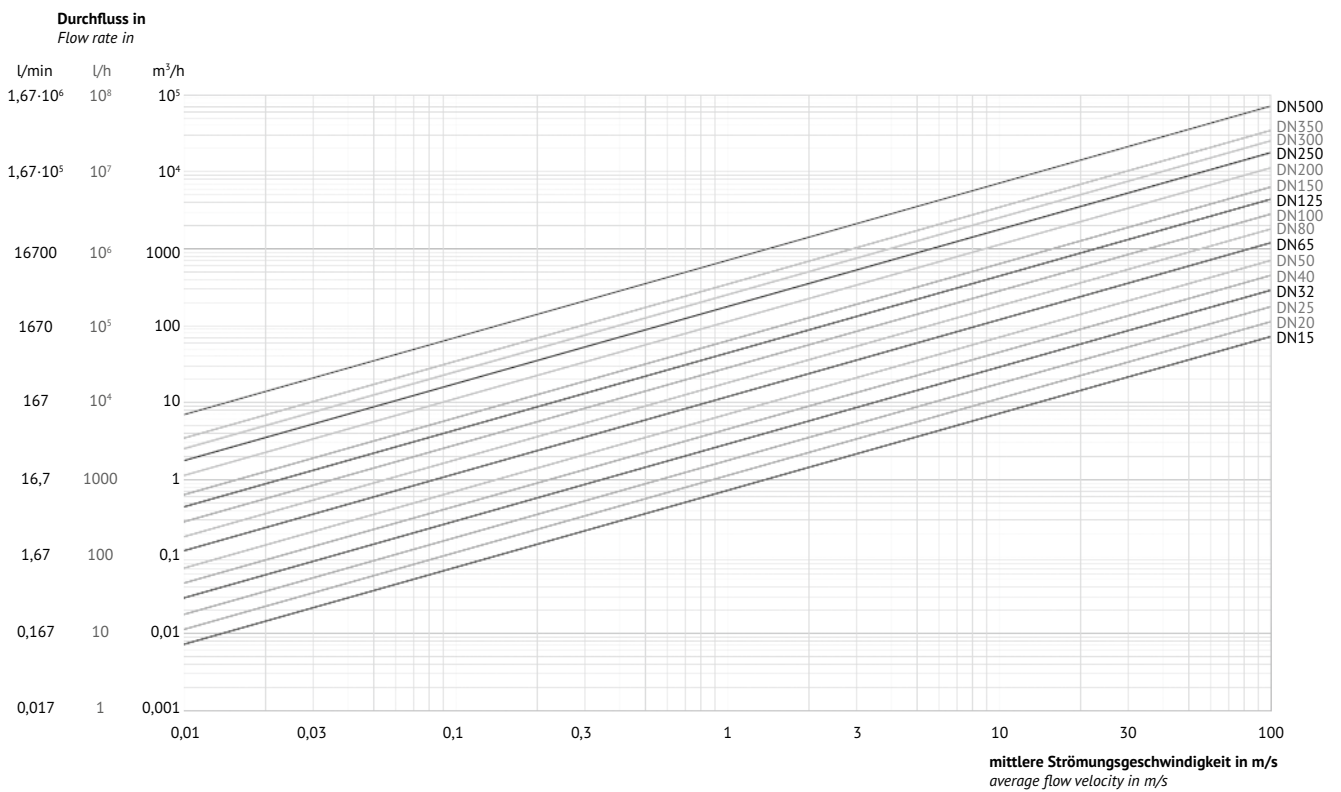
Visualisation:

- Chart of the measured values volume flow, speed and temperature (maximum two simultaneously)

Microsoft und Excel sind entweder eingetragene Markenzeichen oder Markenzeichen der Microsoft Corporation in den USA und/oder anderen Ländern.

Microsoft and Excel are either registered trademarks or trademarks of Microsoft Corporation in the United States and/or other countries.

Umrechnung Strömungsgeschwindigkeit/Durchfluss
Conversion of flow velocity/flow rate



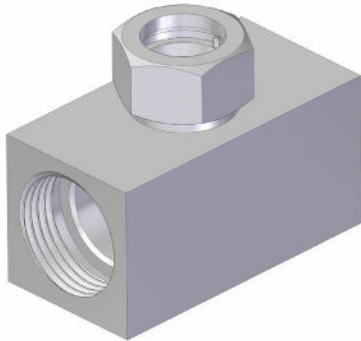
Bestellnummernschlüssel
Ordering information

FVone-EX-NP-CA	Durchflussmesser <i>Flow meter</i>
	Stromversorgung <i>Power supply</i>
-U1	DC 24 V <i>DC 24 V</i>
	Prozessanschluss <i>Process connection</i>
-00	Einschiebevariante L = 300 mm <i>Push-in type, L = 300 mm</i>
-22	Einschiebevariante L = 200 mm <i>Push-in type, L = 200 mm</i>
-01	Einschraubvariante, Gewinde G1/2A (nach DIN 3852-A), L = 36 mm <i>Screw-in type, thread G1/2A (to DIN 3852-A), L = 36 mm</i>
-02	Einschraubvariante, Gewinde NPT1/2"-14, L = 36 mm <i>Screw-in type, thread NPT1/2"-14, L = 36 mm</i>
-11	Einsteckvariante, L = 19,8 mm für Adapter TP bzw. BV <i>Plug-in type, L = 19,8 mm for TP or BV adapters</i>
	Medienberührender Werkstoff <i>Wetted material</i>
-M1	Edelstahl 1.4571 (Standardwerkstoff) <i>Stainless steel 1.4571 (standard material)</i>
-M2	Hastelloy C4 2.4610 <i>Hastelloy C4 2.4610</i>
-M6	Titan G7 3.7235 <i>Titanium G7 3.7235</i>
	Kabellänge <i>Cable length</i>
-Z02	2 m Kabel (Standard) <i>2 m cable (standard)</i>
-Z05	5 m Kabel <i>5 m cable</i>
-Z10	10 m Kabel <i>10 m cable</i>
-Z20	20 m Kabel <i>20 m cable</i>
	Zulassungen <i>Approvals</i>
-T5	ATEX <i>ATEX</i>
FVone-EX-NP-CA	-U1 -01 -M1 -Z02 -T5
	Bestellbeispiel <i>Ordering example</i>

Optional erhältlich:
Optionally available:

- **Abnahmeprüfzeugnis EN 10204 3.1 - Basisdokument (separate Bestellnummer: L00010), ergänzt durch einen oder mehrere der folgenden Bestandteile:**
Inspection certificate EN 10204 3.1 - Basic document (separate ordering number: L00010), supplemented by one or more of the following components:
 - » **Materialprüfzeugnis (separate Bestellnummer: L00011)**
Material test certificate (separate ordering number: L00011)
 - » **Druckprüfung (separate Bestellnummer: L00012)**
Pressure test (separate ordering number: L00012)
 - » **Kalibrierzeugnis, Kalibrierung in Standard-Fertigungsmessstrecke (separate Bestellnummer: L00014)**
Calibration certificate, calibration in standard production measuring pipe (separate ordering number: L00014)
 - » **Kalibrierzeugnis, Kalibrierung in Kundenmessstrecke (separate Bestellnummer: L00015)**
Calibration certificate, calibration in customer measuring pipe (separate ordering number: L00015)
 - » **Rauheitsmessung der medienberührenden Teile, ausgenommen Laser-Schweißnaht (separate Bestellnummer: L00017)**
Surface roughness measurement of wetted parts, except laser weld seam (separate ordering number: L00017)
- **Werkszeugnis EN 10204 2.2 (separate Bestellnummer: L00004)**
Test Report EN 10204 2.2 (separate ordering number: L00004)
- **Werksbescheinigung EN 10204 2.1 (separate Bestellnummer: L00005)**
Test Report EN 10204 2.1 (separate ordering number: L00005)
- **LABS-freie Ausführung (separate Bestellnummer: SM016)**
PWIS-free version (separate ordering number: SM016)
- **Öl-/Fett-/Staubfreiheit (separate Bestellnummer: SM010)**
Oil/grease/dust free (separate ordering number: SM010)

Sensoradapter mit Innengewinde
Sensor adapter with internal thread



Beschreibung
Description

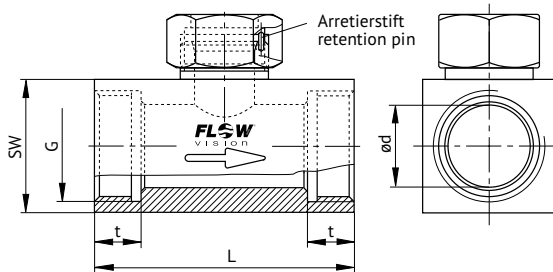
Sensoradapter mit Innengewinde zum Einbau von Einstecksensoren. Durch die Kombination aus Einstecksensor und Sensoradapter wird der lagegenaue Einbau des Sensors sichergestellt.

Die Messstelle kann durch einen Blindstopfen verschlossen werden und ist damit auch für temporäre Messungen geeignet.

Sensor adapter with internal thread for installation of plug-in sensors. The combination of plug-in sensor and sensor adapter ensures the installation in defined position.

The measuring point can be closed by a blanking plug and is thus also suitable for temporary measurements.

Abmessungen
Dimensions



Typ/Type	DN	ød	G	t	L	SW
TP-01 ...	15	16	1/2"	11	50	27
TP-02 ...	20	20	3/4"	12	64	32
TP-03 ...	25	25	1"	14	78	40
TP-04 ...	32	32	1 1/4"	15	94	50
TP-05 ...	40	40	1 1/2"	15	110	55
TP-06 ...	50	50	2"	19	138	70

Bestellnummerschlüssel
Ordering information

TP Sensoradapter
Sensor adapter

Rohranschluss/Nennweite
Pipe connection/nominal size

-01 DN15, Gewinde G1/2
DN15, thread G1/2

-02 DN20, Gewinde G3/4
DN20, thread G3/4

-03 DN25, Gewinde G1
DN25, thread G1

-04 DN32, Gewinde G1 1/4
DN32, thread G1 1/4

-05 DN40, Gewinde G1 1/2
DN40, thread G1 1/2

-06 DN50, Gewinde G2
DN50, thread G2

Werkstoff, medienberührend
Material, wetted

M1 Edelstahl 1.4571, PN 315 bar abs.
Stainless steel 1.4571, PN 315 bar abs.

M3 Messing (nicht für TP-03), PN 25 bar abs.
brass (not for TP-03), PN 25 bar abs.

M5 Rotguss (nur für TP-03), PN 16 bar abs.
Red brass (only for TP-03), PN 16 bar abs.

TP -01 M1 Bestellbeispiel
Ordering example

Weitere Bestelloptionen (z.B. Materialprüfzeugnis) siehe Sensor Bestellnummerschlüssel

Further ordering options (e.g. material test certificate) see sensor ordering information

Blindstopfen
Blanking plug



Beschreibung und Bestellnummer
Description and ordering number

Blindstopfen aus Edelstahl 1.4571 mit FKM O-Ring

Bestellnummer: Z00012

Blanking plug, stainless steel 1.4571 with FKM o-ring

Ordering number: Z00012

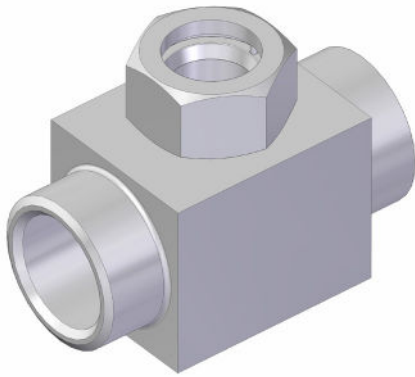
Blindstopfen aus Messing mit FKM O-Ring

Bestellnummer: Z00011

Blanking plug, brass with FKM o-ring

Ordering number: Z00011

Sensoradapter mit Anschweißnippeln
Sensor adapter with welding nipples



Beschreibung
Description

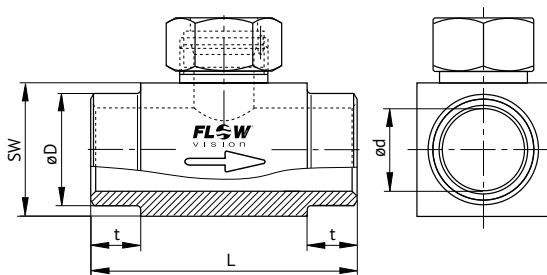
Sensoradapter mit Anschweißnippeln zum Einbau von Einstecksensoren. Durch die Kombination aus Einstecksensor und Sensoradapter wird der lagegenaue Einbau des Sensors sichergestellt.

Die Messstelle kann durch einen Blindstopfen verschlossen werden und ist damit auch für temporäre Messungen geeignet.

Sensor adapter with welding nipples for installation of plug-in sensors. The combination of plug-in sensor and sensor adapter ensures the installation in defined position.

The measuring point can be closed by a blanking plug and is thus also suitable for temporary measurements.

Abmessungen
Dimensions



Typ/Type	DN	ød	øD	t	L	SW
TP-01M1-SA	15	16	21.3	15	50	27
TP-02M1-SA	20	20	26.9	15	70	32
TP-03M1-SA	25	25	33.7	15	80	40
TP-04M1-SA	32	32	42.4	15	100	50
TP-05M1-SA	40	40	48.3	15	110	55
TP-06M1-SA	50	50	60.3	15	140	70

Bestellnummerschlüssel
Ordering information

TP Sensoradapter mit Anschweißnippeln
Sensor adapter

Nennweite
Nominal size

-01 DN15
DN15

-02 DN20
DN20

-03 DN25
DN25

-04 DN32
DN32

-05 DN40
DN40

-06 DN50
DN50

Werkstoff, medienberührend
Material, wetted

M1 Edelstahl 1.4571, PN 315 bar abs.
Stainless steel 1.4571, PN 315 bar abs.

Rohranschluss
Pipe connection

-SA Anschweißnippel
Welding nipples

TP -03 M1 -SA Bestellbeispiel
Ordering example

Weitere Bestelloptionen (z.B. Materialprüfzeugnis) siehe Sensor Bestellnummerschlüssel

Further ordering options (e.g. material test certificate) see sensor ordering information

Blindstopfen
Blanking plug



Beschreibung und Bestellnummer
Description and ordering number

Blindstopfen aus Edelstahl 1.4571 mit FKM O-Ring

Bestellnummer: Z00012

Blanking plug, stainless steel 1.4571 with FKM o-ring

Ordering number: Z00012

Blindstopfen aus Messing mit FKM O-Ring

Bestellnummer: Z00011

Blanking plug, brass with FKM o-ring

Ordering number: Z00011

Kugelhahn
Ball valve

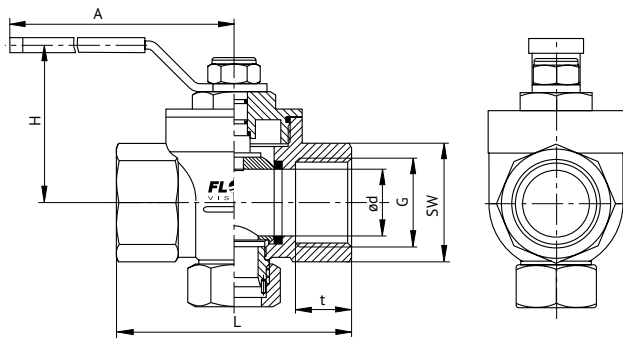
Abbildung: BV-03M3 mit T-Griff
Illustration: BV-03M3 with T-handle
Beschreibung
Description

Kugelhahn zum Einbau von Einstecksensoren. Durch die Kombination aus Einstecksensor und Kugelhahn wird der lagegenaue Einbau des Sensors sichergestellt.

Der Kugelhahn ermöglicht darüber hinaus jederzeit durch Schließen der Zu- und Abflaufleitung den druckfreien Austausch oder Einbau der Einstecksensoren. Die Messstelle kann durch einen Blindstopfen verschlossen werden und ist damit auch für temporäre Messungen geeignet.

Ball valve for installation of plug-in sensors. The combination of plug-in sensor and ball valve ensures the installation in defined position.

The ball valve enables pressure-free installation or removal of plug-in sensors simply by closing the input and output pipe. The measuring point can be closed by a blanking plug and is thus also suitable for temporary measurements.

Abmessungen
Dimensions


Typ/Type	DN	ød	G	t	L	SW	H	A
BV-03M3	25	25	1"	21	88	41	64	47,5 *
BV-04M3	32	32	1 1/4"	24	100	50	65	115
BV-05M3	40	40	1 1/2"	24	110	54	77	150
BV-06M3	50	50	2"	28	131	70	85	150

* T-Griff, Abmessung gilt in beide Richtungen
 * T-handle, dimension applies in both directions

Bestellnummerschlüssel
Ordering information

BV Kugelhahn
Ball valve

Nennweite
Nominal size

-03 DN25, Gewinde G1, T-Griff
DN25, thread G1, T-handle

-04 DN32, Gewinde G1 1/4, L-Griff
DN32, thread G1 1/4, L-handle

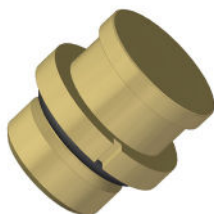
-05 DN40, Gewinde G1 1/2, L-Griff
DN40, thread G1 1/2, L-handle

-06 DN50, Gewinde G2, L-Griff
DN50, thread G2, L-handle

Werkstoff, medienberührend
Material, wetted

M3 Messing vernickelt, Messing, Delrin | PN 25 bar abs.
Nickel-plated brass, brass, Delrin | PN 25 bar abs.

BV -03 M3 Bestellbeispiel
Ordering example

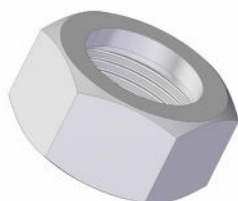
Blindstopfen
Blanking plug

Beschreibung und Bestellnummer
Description and ordering number

Blindstopfen aus Messing mit FKM O-Ring

Bestellnummer: Z00011

Blanking plug, brass with FKM o-ring

Ordering number: Z00011

Überwurfmutter (Ersatzteil)
Cap nut (Spare part)

Beschreibung und Bestellnummer
Description and ordering number

Überwurfmutter, Werkstoff Edestahl 1.4571

Bestellnummer: Z00039

Cap nut, material stainless steel 1.4571

Ordering number: Z00039

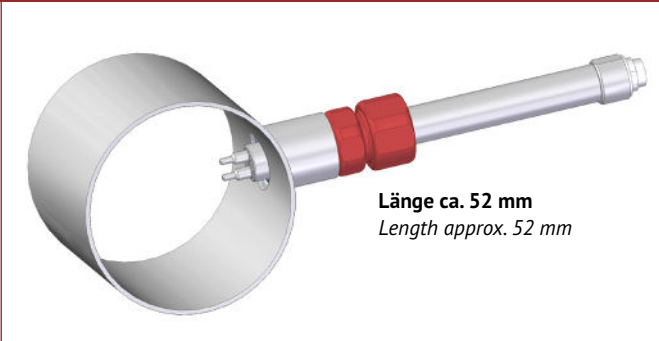
Überwurfmutter, Werkstoff Messing 2.0401

Bestellnummer: Z00035

Cap nut, material brass 2.0401

Ordering number: Z00035

Klemmringverschraubung
Compression fitting



Länge ca. 52 mm
Length approx. 52 mm

Beschreibung und Bestellnummernschlüssel
Description and ordering information

EEF Klemmringverschraubung für Einschiebesensoren
Compression fitting for push-in sensors

Prozessanschluss
Process connection

-04 Gewinde R3/4
Thread R3/4

Werkstoff Doppelnippel und Überwurfmutter
Material double nipple and cap nut

-M1 Edelstahl 1.4571
Stainless steel 1.4571

-M2 Hastelloy C4 2.4610
Hastelloy C4 2.4610

Werkstoff Klemmring
Material clamping ring

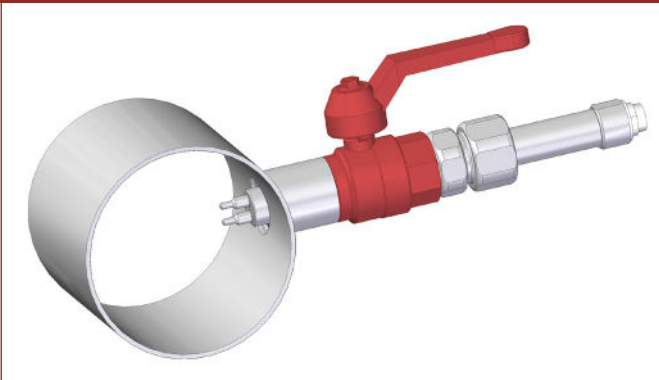
-CR1 Edelstahl 1.4571, PN 25 bar abs.
Stainless steel 1.4571, PN 25 bar abs.

-CR2 PTFE, PN 5 bar abs.
PTFE, PN 5 bar abs.

-CR3 Hastelloy C4 2.4610, PN 25 bar abs.
Hastelloy C4 2.4610, PN 25 bar abs.

EEF -04 -M1 -CR1 Bestellbeispiel
Ordering example

Kugelhahn für Einbau unter Druck
Ball valve for installation under pressure



Beschreibung und Bestellnummer
Description and ordering number

Messing vernickelt, Dichtung PTFE, Länge 65 mm,
Außengewinde G3/4", Innengewinde G3/4",
Medium -20...120 °C, Umgebung 0...80 °C,
p_{max} 25 bar abs. (bis 80 °C)

Bestellnummer: Z00034

Brass nickel plated, seal PTFE, length 65 mm,
outside thread G3/4", inside thread G3/4",
Fluid -20...120 °C, ambience 0...80 °C
p_{max} 25 bar abs. (up to 80 °C)

Ordering number: Z00034

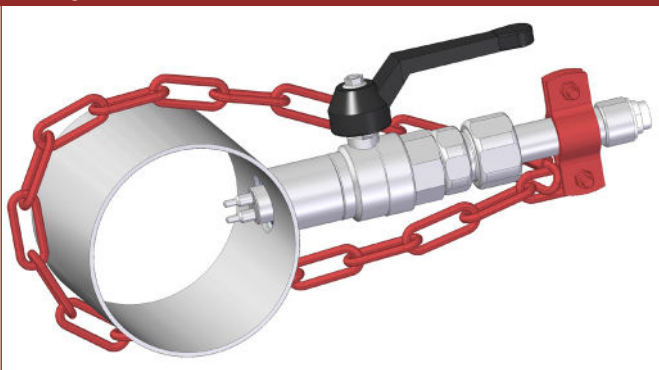
Edelstahl 1.4408/1.4401, Dichtung PTFE, Länge 78 mm,
Außengewinde R3/4", Innengewinde Rp3/4",
Medium -30...180 °C, Umgebung 0...80 °C,
p_{max} 64 bar abs. (bis 80 °C)

Bestellnummer: Z00037

Stainless steel 1.4408 and 1.4401, seal PTFE, length 78 mm,
outside thread R3/4", inside thread Rp3/4",
Fluid -30...180 °C, ambience 0...80 °C
p_{max} 64 bar abs. (up to 80 °C)

Ordering number: Z00037

Sicherungsset
Locking set



Beschreibung und Bestellnummer
Description and ordering number

Sicherungsset für Einschiebesensoren, bestehend aus:

- Kette 4 x 32 DIN 5685 (Länge ca. 1 m), Edelstahl 1.4401
- Schraubglied NG5, Edelstahl 1.4401
- Schelle DN15 nach DIN 11850, Edelstahl 1.4301

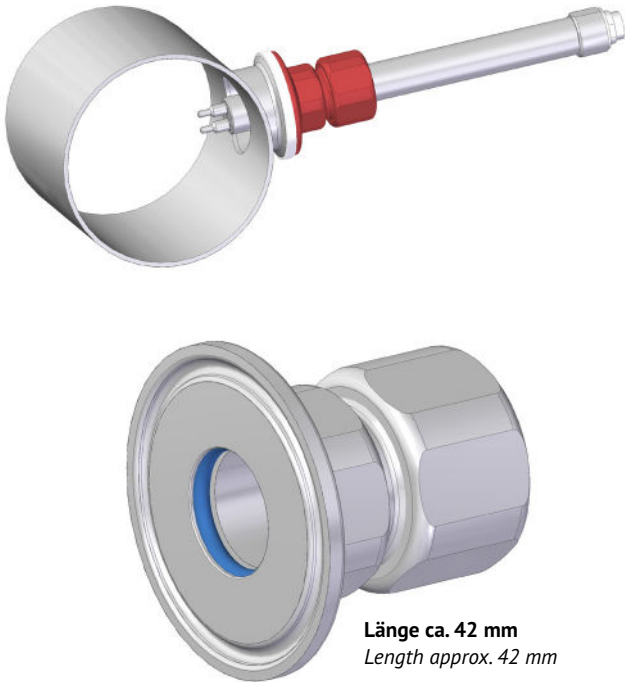
Bestellnummer: Z00003

Locking set for push-in sensors, consisting of:

- Chain 4 x 32 DIN 5685 (length approx. 1 m), stainless steel 1.4401
- Catch for chain NG5, stainless steel 1.4401
- Clip DN15 to DIN 11850, stainless steel 1.4301

Ordering number: Z00003

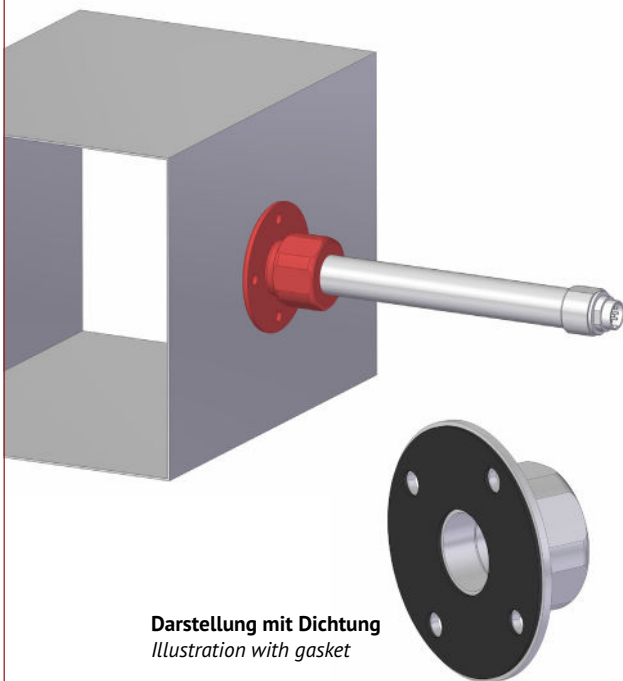
Hygienevlansch mit frontbündigem O-Ring
Hygiene flange with front-flush o-ring



Beschreibung und Bestellnummernschlüssel
Description and ordering information

HEF	Hygienevlansch für Einschiebesensoren Hygiene flange for push-in sensors
	Prozessanschluss Process connection
-TF1	Triclamp DIN 32676 (50,5 mm) Triclamp DIN 32676 (50,5 mm)
	Werkstoff Flansch und Überwurfmutter Material flange and cap nut
-M1	Edelstahl 1.4571 Stainless steel 1.4571
-M2	Hastelloy C4 2.4610 Hastelloy C4 2.4610
	O-Ring O-Ring
-R1	VMQ (Silikon) blau, FDA Zulassung (Standard) VMQ (Silicone) blue, FDA approval (standard)
-R2	VMQ (Silikon) weiß, FDA Zulassung VMQ (Silicone) white, FDA approval
	Werkstoff Klemmring Material clamping ring
-CR1	Edelstahl 1.4571, PN 25 bar abs. Stainless steel 1.4571, PN 25 bar abs.
-CR2	PTFE, PN 5 bar abs. PTFE, PN 5 bar abs.
-CR3	Hastelloy C4 2.4610, PN 25 bar abs. Hastelloy C4 2.4610, PN 25 bar abs.
HEF -TF1 -M1 -R1 -CR1	Bestellbeispiel Ordering example

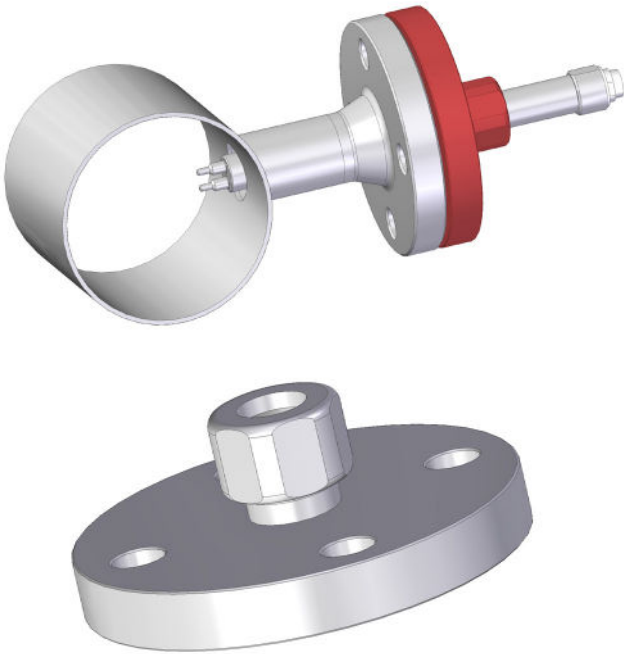
Lüftungskanal-Flansch
Ventilation duct flange



Beschreibung und Bestellnummernschlüssel
Description and ordering information

VDEF	Lüftungskanal-Flansch für Einschiebesensoren Ventilation duct flange for push-in sensors
	Prozessanschluss Process connection
-P1	Ø Flansch 60 mm, Ø Lochkreis 46 mm, Ø Löcher 5,2 mm Ø flange 60 mm, Ø bolt circle 46 mm, Ø holes 5,2 mm
	Werkstoff Flansch und Überwurfmutter Material flange and cap nut
-M1	Edelstahl 1.4571 Stainless steel 1.4571
-M2	Hastelloy C4 2.4610 Hastelloy C4 2.4610
	Werkstoff Dichtung Material gasket
-G1	Ohne Dichtung Without gasket
-G2	EPDM 4300 EPDM 4300
	Werkstoff Klemmring Material clamping ring
-CR1	Edelstahl 1.4571, PN 25 bar abs. Stainless steel 1.4571, PN 25 bar abs.
-CR2	PTFE, PN 5 bar abs. PTFE, PN 5 bar abs.
-CR3	Hastelloy C4 2.4610, PN 25 bar abs. Hastelloy C4 2.4610, PN 25 bar abs.
VDEF -P1 -M1 -G2 -CR2	Bestellbeispiel Ordering example

Schwerlastflansch EN 1092
Heavy duty flange EN 1092



Länge ca. 39 mm
Length approx. 39 mm

Beschreibung und Bestellnummernschlüssel
Description and ordering information

HDEF **Schwerlastflansch für Einschiebesensoren**
Heavy duty flange for push-in sensors

Prozessanschluss
Process connection

-DN25 **EN 1092 DN 25**
EN 1092 DN 25

Werkstoff Flansch und Überwurfmutter
Material flange and cap nut

-M1 **Edelstahl 1.4571**
Stainless steel 1.4571

-M2 **Hastelloy C4 2.4610**
Hastelloy C4 2.4610

Werkstoff Klemmring
Material clamping ring

-CR1 **Edelstahl 1.4571, PN 25 bar abs.**
Stainless steel 1.4571, PN 25 bar abs.

-CR2 **PTFE, PN 5 bar abs.**
PTFE, PN 5 bar abs.

-CR3 **Hastelloy C4 2.4610, PN 25 bar abs.**
Hastelloy C4 2.4610, PN 25 bar abs.

HDEF -DN25 -M1 -CR1 **Bestellbeispiel**
Ordering example