

FC50-dbEX...01/02... (Einschraubvariante)
FC50-dbEX...01/02... (screw-in type)

empfohlen für DN 20 - 150
recommended for DN 20 - 150

FC50-dbEX...11... (Einsteckvariante)
FC50-dbEX...11... (plug-in type)

empfohlen für DN 15 - 50 mit TP/BV
empfohlen für DN 20 - 100 mit Anschweißset
recommended for DN 15 - 50 with TP/BV
recommended for DN 20 - 100 with welding set

Benötigtes Zubehör:
Sensoradapter TP, Kugelhahn BV oder
Anschweißset
Required accessory:
Sensor adapter TP, ball valve BV or welding set

FC50-dbEX...00/22... (Einschiebevariante)
FC50-dbEX...00/22... (push-in type)

empfohlen für DN 65 und größer
recommended for DN 65 and bigger

Benötigtes Zubehör:
Klemmringverschraubung EEF
Required accessory:
Compression fitting EEF

Funktionale Sicherheit

Functional safety

- Der Geschwindigkeitsmesser FC50-dbEX...DIA mit Diagnoseausgang ist geeignet für SIL 2 Anwendungen im low demand mode und SIL 1 Anwendungen im high demand mode.
The flow velocity meter FC50-dbEX...DIA with diagnostic output is suitable for SIL 2 applications in low demand mode and SIL 1 applications in high demand mode.
- Alle Informationen zur funktionalen Sicherheit finden Sie im Sicherheitshandbuch.
All information on functional safety can be found in the safety manual.



Explosionsschutz | ATEX

Explosion protection | ATEX

- EU-Baumusterprüfbescheinigung nach EN IEC 60079-0:2018, EN 60079-1:2014 und EN 60079-31:2014:
EU type examination certificate to EN IEC 60079-0:2018, EN 60079-1:2014 and EN 60079-31:2014:

 II 2G Ex db IIC T4 Gb
II 2D Ex tb IIIC T95°C...T120°C Db

- Der Geschwindigkeitsmesser FC50-dbEX ist zugelassen für den Einsatz in den Zonen 1, 2, 21 und 22.
The flow velocity meter FC50-dbEX is approved for use in zones 1, 2, 21 and 22.



	Gase Gases	Staub Dust
Kategorie 1 Category 1	Zone 0	Zone 20
Kategorie 2 Category 2	Zone 1 ✓	Zone 21 ✓
Kategorie 3 Category 3	Zone 2 ✓	Zone 22 ✓

Wesentliche Merkmale

Main features

- **Kompakter kalorimetrischer Geschwindigkeitsmesser für Luft oder Wasser**
Compact calorimetric flow velocity meter for air or water
- **4...20 mA Analogausgang (4 mA = 0 m/s, 20 mA = Funktionsbereichsendwert)**
4...20 mA analogue output (4 mA = 0m/s, 20 mA = operating range final value)
- **Meldeausgang oder Diagnoseausgang für SIL Anwendungen**
Signal output or diagnostic output for SIL applications
- **Schaltpunkt unabhängig von der vorliegenden Strömung in 10 vordefinierten Schritten oder alternativ stufenlos einstellbar**
Switching point can be adjusted steplessly or to 10 predefined values regardless of the actual flow speed
- **10-fach LED-Balken (rot, grün, orange) zur Anzeige der aktuell gemessenen Strömungsgeschwindigkeit und des Schaltpunktes**
10 x LED bar (red, green, orange) which shows the actual flow speed and the status of the switching point
- **Elektrischer Anschluss über 4-poliges PVC-Kabel**
Electrical connection via 4-core PVC cable

Applikationsbeispiele

Application examples

- **Regelung von Luft- oder Wasserströmungen für industrielle Prozesse**
Control of air or water flows for industrial processes
- **Sicherstellung einer Mindestströmung bei Kühlkreisläufen mit visueller Anzeige der gemessenen Strömung am LED-Balken**
Ensuring a minimum flow in cooling circuits with visual display of the measured flow on the LED bar
- **Messung der vorherrschenden Strömungsgeschwindigkeit bei Absaugungen**
Measurement of the prevailing flow velocity in extraction systems
- **Überwachung von Filtern durch Messung der Strömungsgeschwindigkeit**
Monitoring of filters by measuring the flow velocity

Technische Daten (T_{Umgebung} = 25 °C, U_{Versorgung} = DC 24 V)
Technical data (T_{ambience} = 25 °C, U_{supply} = DC 24 V)

Allgemeine Daten <i>General data</i>			
Medien <i>Fluids</i>	Luft oder Wasser <i>Air or water</i>		
Mediumtemperatur <i>Fluid temperature</i>	-20 °C ... +90 °C		
Umgebungstemperatur <i>Ambient temperature</i>	-20 °C ... +65 °C		
Relative Feuchtigkeit (bei Gasen) <i>Relative humidity (for gases)</i>	< 100 % (keine Kondensatbildung an den Fühlerspitzen) <i>< 100 % (no condensate formation at the sensor tips)</i>		
Elektrische Daten <i>Electrical data</i>			
Versorgungsspannung <i>Supply voltage</i>	DC 24 V (± 20 %, am Gerät – Spannungsabfall beachten) <i>DC 24 V (± 20 %, at the device – please consider voltage drop)</i>		
Stromaufnahme (ohne Last) <i>Current consumption (without load)</i>	ca. 75 mA		
Analogausgang <i>Analogue output</i>	4 ... 20 mA (12 bit), 4 mA = 0 m/s, 20 mA = Funktionsbereichsendwert <i>4 ... 20 mA (12 bit), 4 mA = 0 m/s, 20 mA = operating range final value</i>		
Melde-/Diagnoseausgang <i>Signal/diagnostic output</i>	Power FET, high side switch, kurzschlussfest max. Last 500 mA, induktive Last max. 100 mA <i>Power FET, high side switch, short circuit proof</i> <i>max. load 500 mA, inductive load max. 100 mA</i>		
Statusanzeige <i>Status indication</i>	10-fach LED-Balken (grün, rot, orange) <i>10 x LED bar (green, red, orange)</i>		
Anschluss <i>Connection</i>	4-poliges PVC-Kabel (4 x 0,34 mm², Leiterwiderstand 56 Ω/km) <i>4-core PVC cable (4 x 0.34 mm², conductor resistance 56 Ω/km)</i>		
MTTF (SN 29500, Parts-Count-Verfahren)	267 Jahre <i>267 years</i>		
Geschwindigkeitsmessung ⁽⁶⁾ <i>Flow velocity measurement ⁽⁶⁾</i>			
Mess-/Funktionsbereich <i>Measuring/operating range</i>	Medium <i>Fluid</i>	Messbereich <i>Measuring range</i>	Funktionsbereich <i>Operating range</i>
	Luft, FC50-dbEX...FB1 <i>Air, FC50-dbEX...FB1</i>	0,2...20 m/s <i>0,2...20 m/s</i>	0,2...25 m/s <i>0,2...25 m/s</i>
	Luft, FC50-dbEX...FB2 <i>Air, FC50-dbEX...FB2</i>	0,2...20 m/s <i>0,2...20 m/s</i>	0,2...100 m/s <i>0,2...100 m/s</i>
	Wasser, FC50-dbEX...FB1 <i>Water, FC50-dbEX...FB1</i>	0,02...1 m/s <i>0,02...1 m/s</i>	0,02...1 m/s <i>0,02...1 m/s</i>
	Wasser, FC50-dbEX...FB2 <i>Water, FC50-dbEX...FB2</i>	0,02...3 m/s <i>0,02...3 m/s</i>	0,02...4 m/s <i>0,02...4 m/s</i>
Genauigkeit (im Messbereich) ⁽⁴⁾ <i>Accuracy (in measuring range) ⁽⁴⁾</i>	Luft <i>Air</i>	± 2 % vom Messwert ± 2 % vom Messbereichsendwert <i>± 2 % of measured value ± 2 % of measuring range final value</i>	
	Wasser 0...2 m/s <i>Water 0...2 m/s</i>	± 1 % vom Messwert ± 3 % vom Messbereichsendwert <i>± 1 % of measured value ± 3 % of measuring range final value</i>	
	Wasser 2...3 m/s <i>Water 2...3 m/s</i>	± 8 % vom Messbereichsendwert <i>± 8 % of measuring range final value</i>	
Reproduzierbarkeit ⁽¹⁾ <i>Repeatability ⁽¹⁾</i>	± 1 % vom Messwert ± 0,5 % vom Messbereichsendwert <i>± 1 % of measured value ± 0,5 % of measuring range final value</i>		
Schaltpunkt-Hysterese <i>Switching point hysteresis</i>	5 %		
Ansprechzeit <i>Response time</i>	Luft <i>Air</i>	≥ 2 s (Details siehe Diagramm) <i>≥ 2 s (see diagram for details)</i>	
	Wasser <i>Water</i>	≥ 1 s (Details siehe Diagramm) <i>≥ 1 s (see diagram for details)</i>	
Temperaturdrift <i>Temperature drift</i>	Luft (+10...+70 °C) <i>Air (+10...+70 °C)</i>	± 0,5 % vom Messwert/°C <i>± 0,5 % of measured value/°C</i>	
	Wasser (+10...+70 °C) <i>Water (+10...+70 °C)</i>	± 1 % vom Messwert/°C <i>± 1 % of measured value/°C</i>	
Mechanische Daten <i>Mechanical data</i>			
Druckfestigkeit <i>Pressure resistance</i>	100 bar – Druckfestigkeit des Montagematerials beachten <i>100 bar – Note: Observe pressure resistance of installation material</i>		
Schutzart <i>Degree of protection</i>	IP 67 <i>IP 67</i>		

Technische Daten (T_{Umgebung} = 25 °C, U_{Versorgung} = DC 24 V)
Technical data (T_{ambience} = 25 °C, U_{supply} = DC 24 V)

Werkstoffe <i>Materials</i>	Fühler, Fitting (medienberührend) <i>Probes, Fitting (wetted)</i>	Siehe Bestellnummernschlüssel (Standard: Edelstahl 1.4571) <i>See ordering information (standard: stainless steel 1.4571)</i>
	Verbindung Fühler/Fitting <i>Connection probes/fitting</i>	Lasergeschweißt <i>Laser welded</i>
	Gehäuse <i>Housing</i>	Edelstahl 1.4571 <i>Stainless steel 1.4571</i>
	Kabel <i>Cable</i>	PVC
	Kabelverschraubung <i>Cable gland</i>	Messing vernickelt, NBR, FKM <i>Brass nickel-plated, NBR, FKM</i>
	Kappe <i>Cap</i>	Edelstahl 1.4571 <i>Stainless steel 1.4571</i>
	O-Ring (medienberührend bei Einsteckvariante) <i>O-Ring (wetted for plug-in type)</i>	EPDM ⁽³⁾
Gewicht <i>Weight</i>	Einschraubvariante <i>Screw-in type</i>	ca. 1105 g bei 5 m Kabellänge (Kabelgewicht ca. 36 g/m) <i>approx. 1105 g with 5 m cable (cable weight approx. 36 g/m)</i>
	Einsteckvariante <i>Plug-in type</i>	ca. 1195 g bei 5 m Kabellänge (Kabelgewicht ca. 36 g/m) <i>approx. 1195 g with 5 m cable (cable weight approx. 36 g/m)</i>
	Einschiebevariante FC50-dbEX...22 <i>Push-in type FC50-dbEX...22</i>	ca. 1305 g bei 5 m Kabellänge (Kabelgewicht ca. 36 g/m) <i>approx. 1305 g with 5 m cable (cable weight approx. 36 g/m)</i>
	Einschiebevariante FC50-dbEX...00 <i>Push-in type FC50-dbEX...00</i>	ca. 1415 g bei 5 m Kabellänge (Kabelgewicht ca. 36 g/m) <i>approx. 1415 g with 5 m cable (cable weight approx. 36 g/m)</i>

⁽¹⁾ Bei konstanter Temperatur, gleichmäßigen, stetigen Strömungsverhältnissen und gleichbleibender Zusammensetzung des Mediums

⁽²⁾ Andere medienberührende O-Ring Materialien auf Anfrage, z.B. FKM, FEPM, FFKM

⁽⁴⁾ Die Genauigkeitsangaben wurden unter idealen Bedingungen ermittelt: Symmetrisches, vollentwickeltes Strömungsprofil, korrekte Montage in der Rohrleitung, Einhaltung der nach EN ISO 5167-1 bemessenen Ein- und Auslaufstrecken

⁽⁶⁾ Der Abgleich der Sensoren erfolgt bei ca. 25 °C in TP-03 (Wasser), in Rohrlinnendurchmesser 29,7 mm (Wasser) bzw. Rohrlinnendurchmesser 73,4 mm und bei ca. 970 mbar abs. (Luft) (punktueller Messung). Angaben in Abhängigkeit vom Messbereichsendwert beziehen sich immer auf den Funktionsbereich FB2.

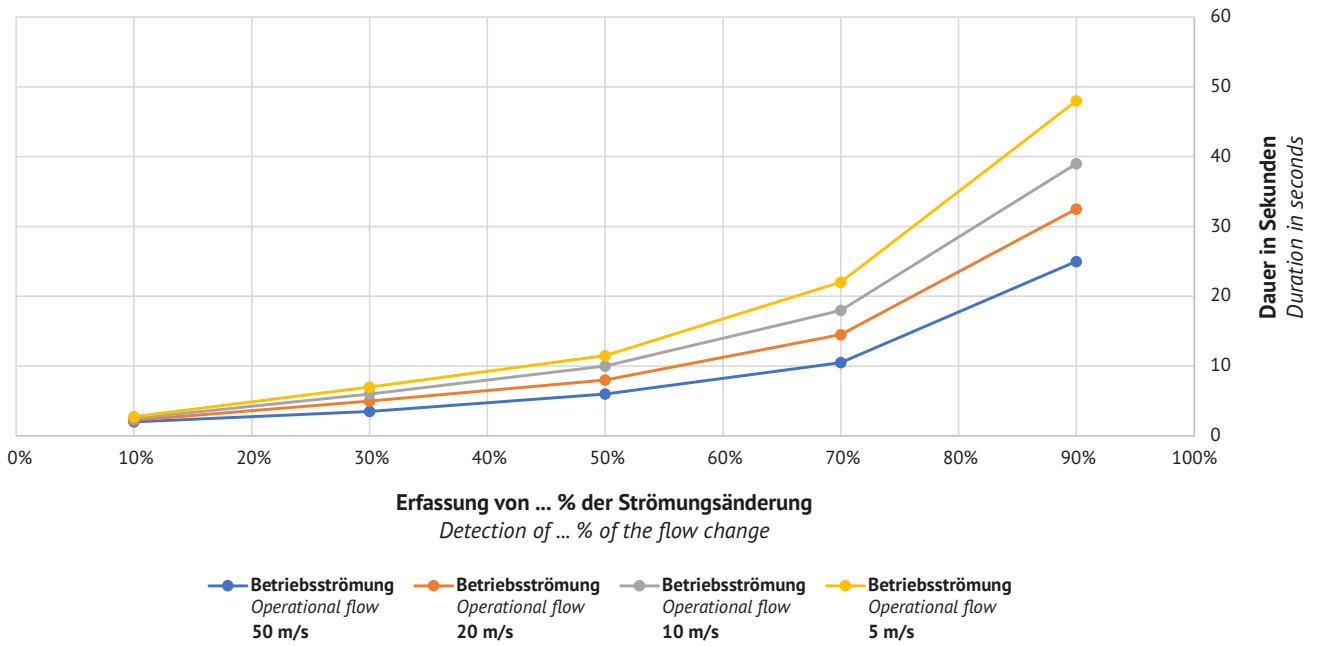
⁽¹⁾ At constant temperature, steady flow conditions and constant composition of the fluid

⁽³⁾ Other wetted o-ring materials on request, e.g. FKM, FEPM, FFKM

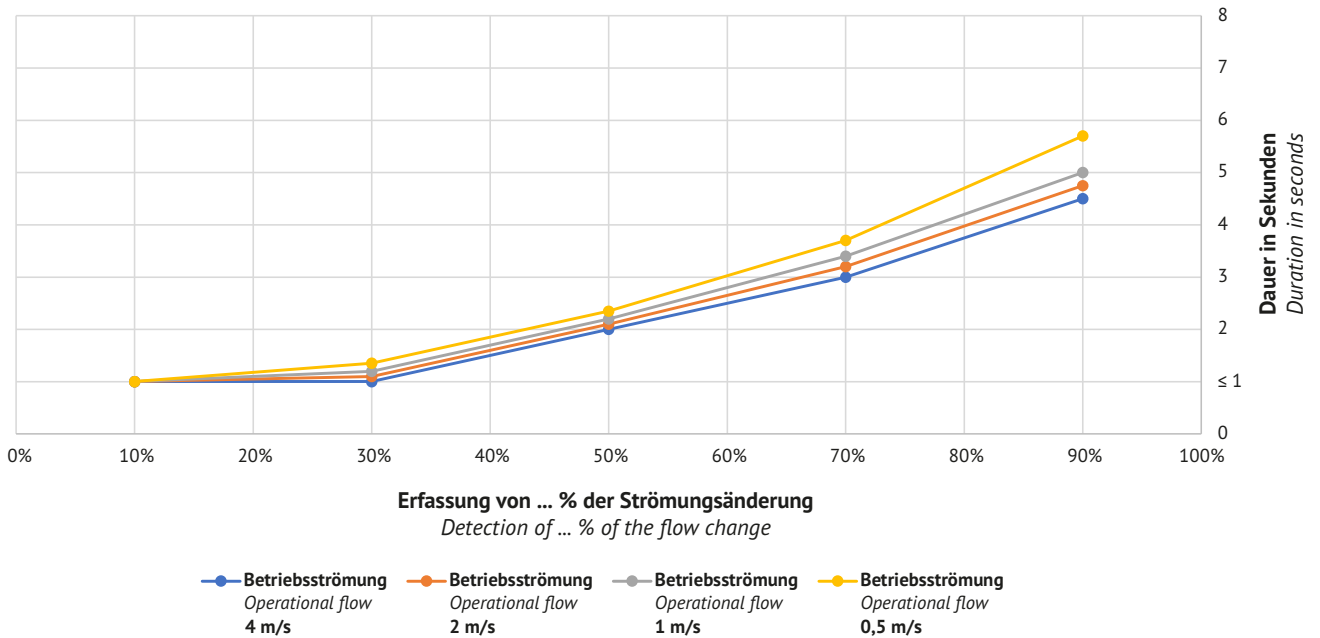
⁽⁴⁾ The accuracy values were determined under ideal conditions: symmetrical complete flow profile, correct mounting in the pipe, inlets and outlets according to EN ISO 5167-1

⁽⁶⁾ Sensor calibration is performed at approx. 25 °C in TP-03 (water), inside pipe diameter 29,7 mm (water) and inside pipe diameter 73,4 mm at approx. 970 mbar abs. (air) (punctual measurement). Specifications dependent on the measuring range final value always refer to operating range FB2.

Ansprechzeiten bei plötzlichem Strömungsstillstand (Luft)
Response times after a sudden complete flow stop (air)

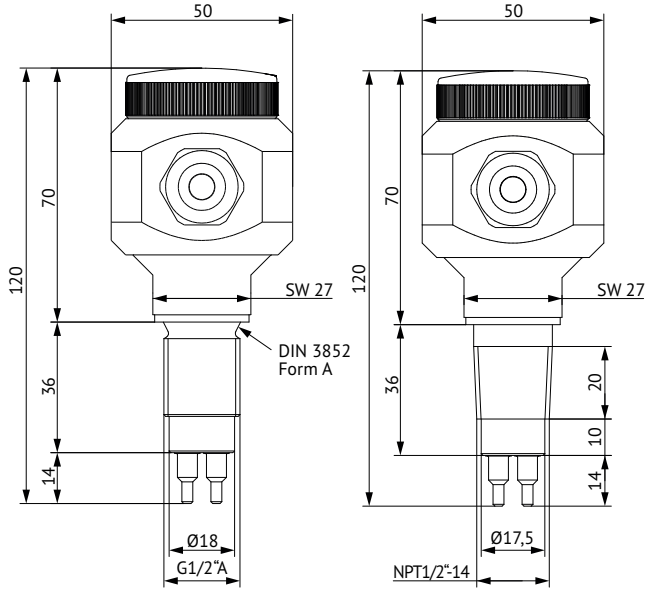


Ansprechzeiten bei plötzlichem Strömungsstillstand (Wasser)
Response times after a sudden complete flow stop (water)

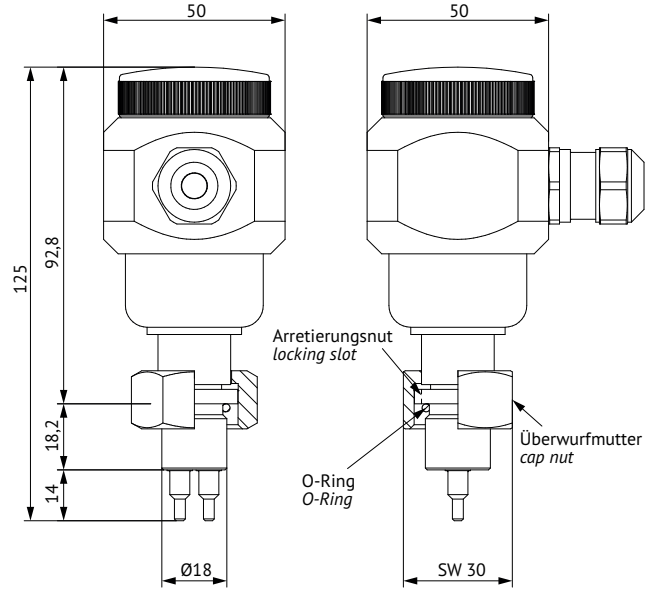


Abmessungen
Dimensions

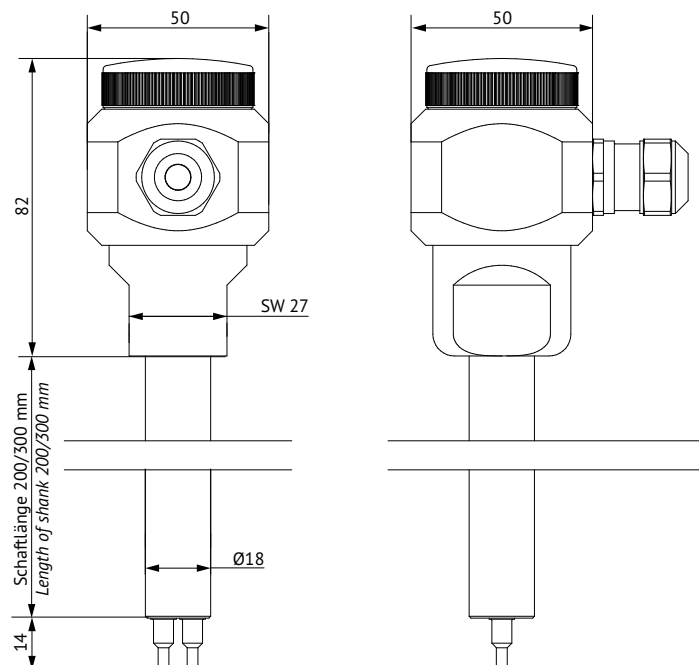
Gewindeanschluss
Screw-in type process connection



Einsteckanschluss
Plug-in type process connection



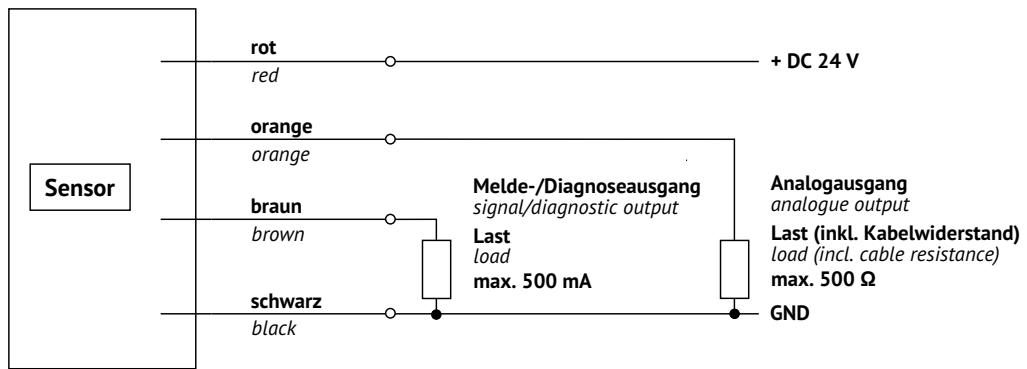
Einschiebeanschluss
Push-in type process connection



3D-CAD-Daten: www.flowvision-gmbh.de/FC50-dbEX
3D CAD data: www.flowvision-gmbh.de/FC50-dbEX_e

Anschlussplan - Spannungsversorgung und Ausgangssignale

Electrical connection - Power supply and output signals

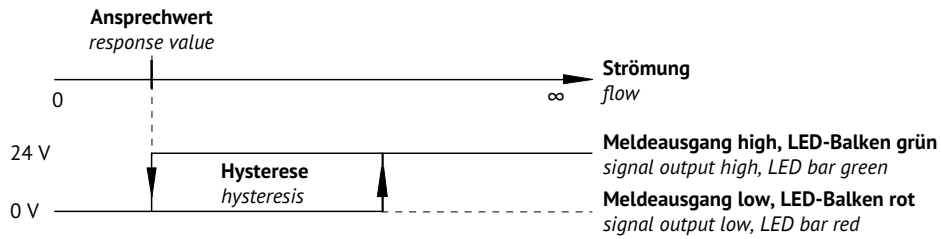


Funktion des Meldeausgangs (MIN und MAX)

Function of the signal output (MIN and MAX)

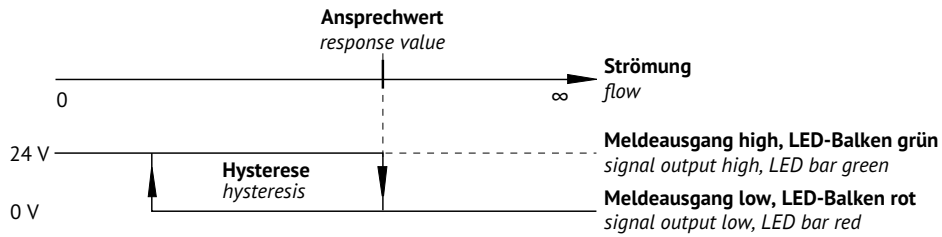
FC50...MIN (Minimum-Schaltpunkt)

FC50...MIN (minimum switching point)



FC50...MAX (Maximum-Schaltpunkt)

FC50...MAX (maximum switching point)

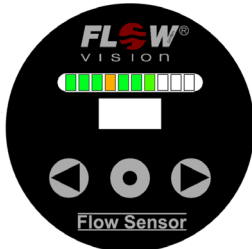


Darstellung des LED-Balkens

Display of the LED bar

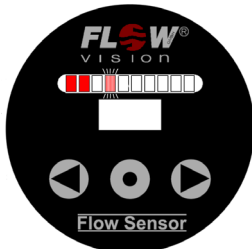
Jede der 10 LEDs repräsentiert ein Zehntel des Funktionsbereichs:
LED 1 = 0...10 % des Funktionsbereichs, LED 2 = 10...20 % des Funktionsbereichs usw.

Each of the 10 LEDs represents one tenth of the operating range:
LED 1 = 0...10 % of the operating range, LED 2 = 10...20 % of the operating range, etc.



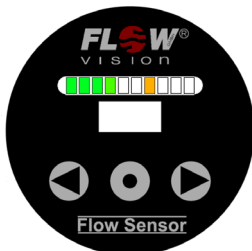
FC50-dbEX...MIN (Minimum-Schaltpunkt): Strömung > Schaltpunkt
FC50-dbEX...MIN (minimum switching point): Flow > switching point

Gemessene Strömungsgeschwindigkeit: grüner Balken
Schaltpunkt: orange
Measured flow velocity: green bar
Switching point: orange



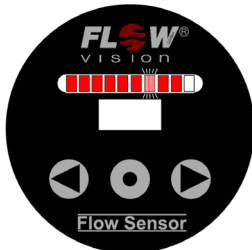
FC50-dbEX...MIN (Minimum-Schaltpunkt): Strömung < Schaltpunkt
FC50-dbEX...MIN (minimum switching point): Flow < switching point

Gemessene Strömungsgeschwindigkeit: roter Balken
Schaltpunkt: rot blinkend
Measured flow velocity: red bar
Switching point: red blinking



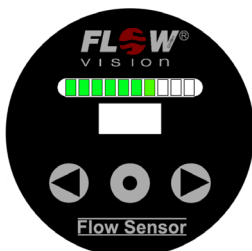
FC50-dbEX...MAX (Maximum-Schaltpunkt): Strömung < Schaltpunkt
FC50-dbEX...MAX (maximum switching point): Flow < switching point

Gemessene Strömungsgeschwindigkeit: grüner Balken
Schaltpunkt: orange
Measured flow velocity: green bar
Switching point: orange



FC50-dbEX...MAX (Maximum-Schaltpunkt): Strömung > Schaltpunkt
FC50-dbEX...MAX (maximum switching point): Flow > switching point

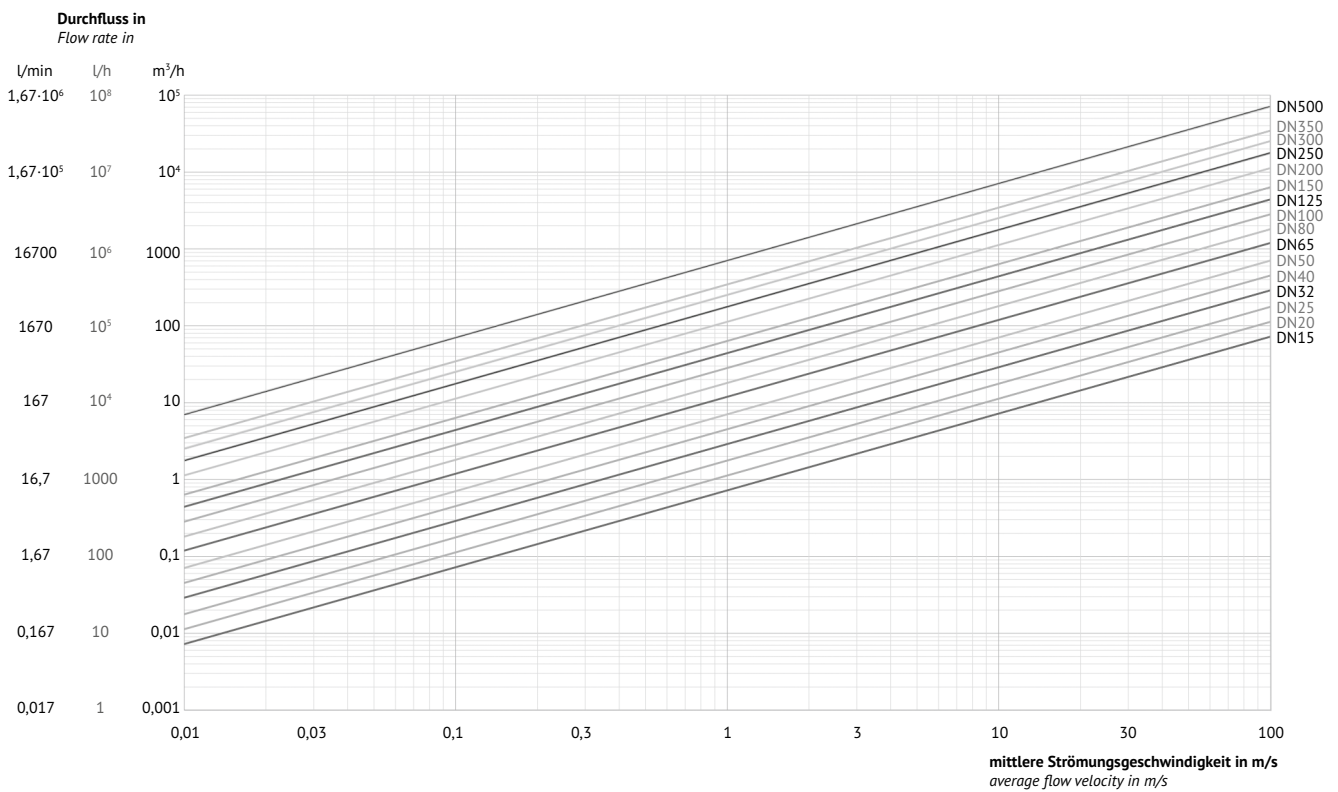
Gemessene Strömungsgeschwindigkeit: roter Balken
Schaltpunkt: rot blinkend
Measured flow velocity: red bar
Switching point: red blinking



FC50-dbEX...DIA (Diagnoseausgang für SIL-Anwendungen)
FC50-dbEX...DIA (diagnostic output for SIL applications)

Gemessene Strömungsgeschwindigkeit: grüner Balken
Measured flow velocity: green bar

Umrechnung Strömungsgeschwindigkeit/Durchfluss
Conversion of flow velocity/flow rate



Bestellnummernschlüssel
Ordering information

FC50-dbEX Geschwindigkeitsmesser
Flow velocity meter

Stromversorgung
Power supply

-U1 DC 24 V
DC 24 V

Funktion des Meldeausgangs
Function of the signal output

-MIN Minimum-Schaltpunkt
Minimum switching point

-MAX Maximum-Schaltpunkt
Maximum switching point

-DIA Diagnoseausgang für SIL-Anwendungen
Diagnostic output for SIL applications

Analogausgang
Analogue output

-C11 4 ... 20 mA (0 m/s ... Funktionsbereichsendwert)
4 ... 20 mA (0 m/s ... operating range final value)

Funktionsbereich
Operating range

-FB2 Funktionsbereichsendwert 100 m/s (Luft), 4 m/s (Wasser)
Operating range final value 100 m/s (air), 4 m/s (water)

-FB1 Funktionsbereichsendwert 25 m/s (Luft), 1 m/s (Wasser)
Operating range final value 25 m/s (air), 1 m/s (water)

Medium
Fluid

-A Luft
Air

-W Wasser
Water

Prozessanschluss
Process connection

-00 Einschiebevariante L = 300 mm
Push-in type, L = 300 mm

-22 Einschiebevariante L = 200 mm
Push-in type, L = 200 mm

-01 Gewinde G1/2A (nach DIN 3852-A), L = 36 mm
Screw-in type, G1/2A (to DIN 3852-A), L = 36 mm

-02 Gewinde NPT1/2"-14, L = 36 mm
Screw-in type, NPT1/2"-14, L = 36 mm

-11 Einsteckvariante, L = 18,2 mm für Adapter TP bzw. BV
Plug-in type, L = 18.2 mm for TP or BV adapters

Medienberührender Werkstoff
Wetted material

-M1 Edelstahl 1.4571 (Standardwerkstoff)
Stainless steel 1.4571 (standard material)

-M2 Hastelloy C4 2.4610
Hastelloy C4 2.4610

Kabellänge
Cable length

-Z05 5 m Kabel
5 m cable

-Z10 10 m Kabel
10 m cable

-Z20 20 m Kabel
20 m cable

-Z40 40 m Kabel
40 m cable

Zulassungen
Approvals

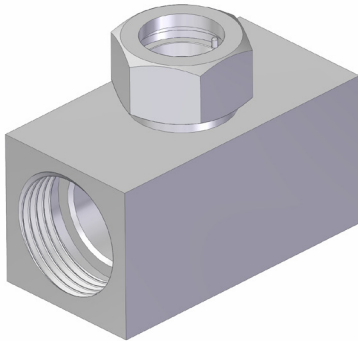
-T5 ATEX
ATEX

FC50-dbEX -U1 -MIN -C11 -FB2 -A -01 -M1 -Z05 -T5 **Bestellbeispiel**
Ordering example

Optional erhältlich:
Optionally available:

- **Abnahmeprüfzeugnis EN 10204 3.1 - Basisdokument (separate Bestellnummer: L00010), ergänzt durch einen oder mehrere der folgenden Bestandteile:**
Inspection certificate EN 10204 3.1 - Basic document (separate ordering number: L00010), supplemented by one or more of the following components:
 - » **Materialprüfzeugnis (separate Bestellnummer: L00011)**
Material test certificate (separate ordering number: L00011)
 - » **Druckprüfung (separate Bestellnummer: L00012)**
Pressure test (separate ordering number: L00012)
 - » **Dokumentation der Schaltpunkteinstellung (nur in Kombination mit Schaltpunkteinstellung bestellbar, separate Bestellnummer: L00013)**
Documentation of switching point adjustment (only orderable in combination with switching point adjustment, separate ordering number: L00013)
 - » **Kalibrierzeugnis, Kalibrierung in Standard-Fertigungsmessstrecke (separate Bestellnummer: L00014)**
Calibration certificate, calibration in standard production measuring pipe (separate ordering number: L00014)
 - » **Kalibrierzeugnis, Kalibrierung in Kundenmessstrecke (separate Bestellnummer: L00015)**
Calibration certificate, calibration in customer measuring pipe (separate ordering number: L00015)
 - » **Rauheitsmessung der medienberührenden Teile, ausgenommen Laser-Schweißnaht (separate Bestellnummer: L00017)**
Surface roughness measurement of wetted parts, except laser weld seam (separate ordering number: L00017)
- **Werkszeugnis EN 10204 2.2 (separate Bestellnummer: L00004)**
Test Report EN 10204 2.2 (separate ordering number: L00004)
- **Werksbescheinigung EN 10204 2.1 (separate Bestellnummer: L00005)**
Test Report EN 10204 2.1 (separate ordering number: L00005)
- **Schaltpunkteinstellung nach Kundenvorgabe (separate Bestellnummer: SA017)**
Switch point adjustment according to customer specification (separate ordering number: SA017)
- **LABS-freie Ausführung (separate Bestellnummer: SM016)**
PWIS-free version (separate ordering number: SM016)
- **Öl-/Fett-/Staubfreiheit (separate Bestellnummer: SM010)**
Oil/grease/dust free (separate ordering number: SM010)

Sensoradapter mit Innengewinde
Sensor adapter with internal thread



Beschreibung
Description

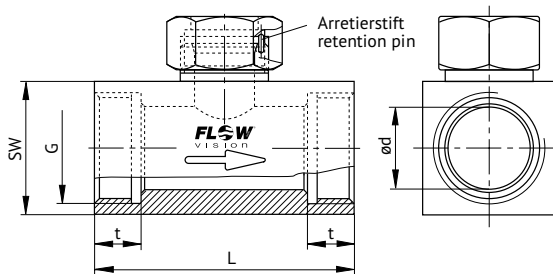
Sensoradapter mit Innengewinde zum Einbau von Einstecksensoren. Durch die Kombination aus Einstecksensor und Sensoradapter wird der lagegenaue Einbau des Sensors sichergestellt.

Die Messstelle kann durch einen Blindstopfen verschlossen werden und ist damit auch für temporäre Messungen geeignet.

Sensor adapter with internal thread for installation of plug-in sensors. The combination of plug-in sensor and sensor adapter ensures the installation in defined position.

The measuring point can be closed by a blanking plug and is thus also suitable for temporary measurements.

Abmessungen
Dimensions



Typ/Type	DN	ød	G	t	L	SW
TP-01 ...	15	16	1/2"	11	50	27
TP-02 ...	20	20	3/4"	12	64	32
TP-03 ...	25	25	1"	14	78	40
TP-04 ...	32	32	1 1/4"	15	94	50
TP-05 ...	40	40	1 1/2"	15	110	55
TP-06 ...	50	50	2"	19	138	70

Bestellnummerschlüssel
Ordering information

TP Sensoradapter
Sensor adapter

Rohranschluss/Nennweite
Pipe connection/nominal size

- 01 **DN15, Gewinde G1/2**
DN15, thread G1/2
- 02 **DN20, Gewinde G3/4**
DN20, thread G3/4
- 03 **DN25, Gewinde G1**
DN25, thread G1
- 04 **DN32, Gewinde G1 1/4**
DN32, thread G1 1/4
- 05 **DN40, Gewinde G1 1/2**
DN40, thread G1 1/2
- 06 **DN50, Gewinde G2**
DN50, thread G2

Werkstoff, medienberührend
Material, wetted

- M1 Edelstahl 1.4571, PN 315 bar abs.**
Stainless steel 1.4571, PN 315 bar abs.
- M3 Messing (nicht für TP-03), PN 25 bar abs.**
brass (not for TP-03), PN 25 bar abs.
- M5 Rotguss (nur für TP-03), PN 16 bar abs.**
Red brass (only for TP-03), PN 16 bar abs.

TP -01 M1 Bestellbeispiel
Ordering example

Weitere Bestelloptionen (z.B. Materialprüfzeugnis) siehe Sensor Bestellnummerschlüssel

Further ordering options (e.g. material test certificate) see sensor ordering information

Blindstopfen
Blanking plug



Beschreibung und Bestellnummer
Description and ordering number

Blindstopfen aus Edelstahl 1.4571 mit FKM O-Ring

Bestellnummer: Z00012

Blanking plug, stainless steel 1.4571 with FKM o-ring

Ordering number: Z00012

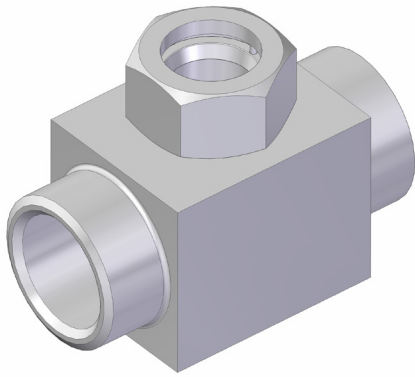
Blindstopfen aus Messing mit FKM O-Ring

Bestellnummer: Z00011

Blanking plug, brass with FKM o-ring

Ordering number: Z00011

Sensoradapter mit Anschweißnippeln
Sensor adapter with welding nipples



Beschreibung
Description

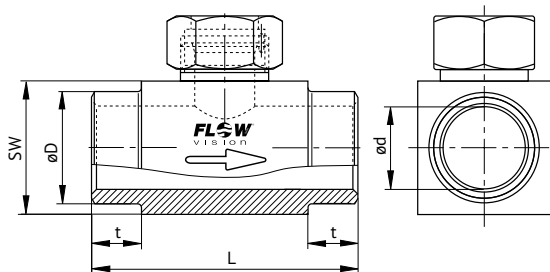
Sensoradapter mit Anschweißnippeln zum Einbau von Einstecksensoren. Durch die Kombination aus Einstecksensor und Sensoradapter wird der lagegenaue Einbau des Sensors sichergestellt.

Die Messstelle kann durch einen Blindstopfen verschlossen werden und ist damit auch für temporäre Messungen geeignet.

Sensor adapter with welding nipples for installation of plug-in sensors. The combination of plug-in sensor and sensor adapter ensures the installation in defined position.

The measuring point can be closed by a blanking plug and is thus also suitable for temporary measurements.

Abmessungen
Dimensions



Typ/Type	DN	ød	øD	t	L	SW
TP-01M1-SA	15	16	21.3	15	50	27
TP-02M1-SA	20	20	26.9	15	70	32
TP-03M1-SA	25	25	33.7	15	80	40
TP-04M1-SA	32	32	42.4	15	100	50
TP-05M1-SA	40	40	48.3	15	110	55
TP-06M1-SA	50	50	60.3	15	140	70

Bestellnummerschlüssel
Ordering information

TP Sensoradapter mit Anschweißnippeln
Sensor adapter

Nennweite
Nominal size

-01 DN15
DN15

-02 DN20
DN20

-03 DN25
DN25

-04 DN32
DN32

-05 DN40
DN40

-06 DN50
DN50

Werkstoff, medienberührend
Material, wetted

M1 Edelstahl 1.4571, PN 315 bar abs.
Stainless steel 1.4571, PN 315 bar abs.

Rohranschluss
Pipe connection

-SA Anschweißnippel
Welding nipples

TP -03 M1 -SA Bestellbeispiel
Ordering example

Weitere Bestelloptionen (z.B. Materialprüfzeugnis) siehe Sensor Bestellnummerschlüssel

Further ordering options (e.g. material test certificate) see sensor ordering information

Blindstopfen
Blanking plug



Beschreibung und Bestellnummer
Description and ordering number

Blindstopfen aus Edelstahl 1.4571 mit FKM O-Ring

Bestellnummer: Z00012

Blanking plug, stainless steel 1.4571 with FKM o-ring

Ordering number: Z00012

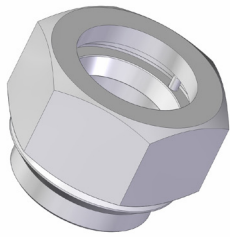
Blindstopfen aus Messing mit FKM O-Ring

Bestellnummer: Z00011

Blanking plug, brass with FKM o-ring

Ordering number: Z00011

Anschweißset
Welding set

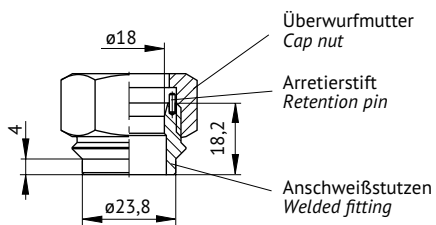


Beschreibung und Bestellnummer
Description and ordering number

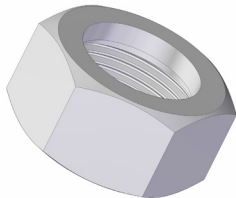
**Anschweißset für Einstecksensoren,
medienberührender Werkstoff Edestahl 1.4571**
Bestellnummer: Z00005

*Welding set for plug-in sensors,
wetted material stainless steel 1.4571*
Ordering number: Z00005

Abmessungen
Dimensions



Überwurfmutter (Ersatzteil)
Cap nut (Spare part)



Beschreibung und Bestellnummer
Description and ordering number

Überwurfmutter, Werkstoff Edestahl 1.4571
Bestellnummer: Z00039
Cap nut, material stainless steel 1.4571
Ordering number: Z00039

Überwurfmutter, Werkstoff Messing 2.0401
Bestellnummer: Z00035
Cap nut, material brass 2.0401
Ordering number: Z00035

Kugelhahn
Ball valve

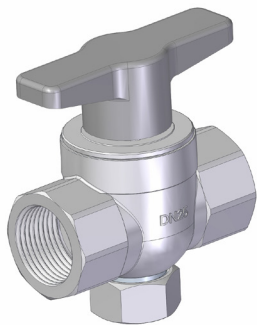


Abbildung: BV-03M3 mit T-Griff
Illustration: BV-03M3 with T-handle

Beschreibung
Description

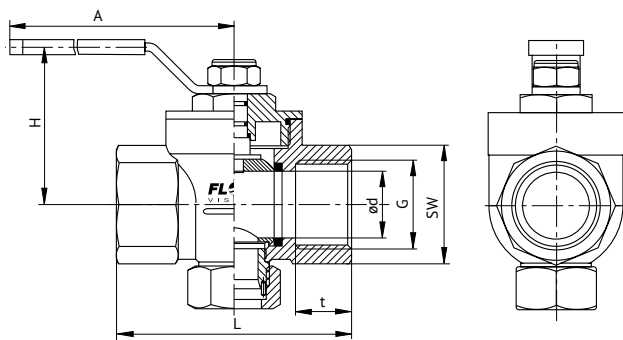
Kugelhahn zum Einbau von Einstecksensoren. Durch die Kombination aus Einstecksensor und Kugelhahn wird der lagegenaue Einbau des Sensors sichergestellt.

Der Kugelhahn ermöglicht darüber hinaus jederzeit durch Schließen der Zu- und Abflauleitung den druckfreien Austausch oder Einbau der Einstecksensoren. Die Messstelle kann durch einen Blindstopfen verschlossen werden und ist damit auch für temporäre Messungen geeignet.

Ball valve for installation of plug-in sensors. The combination of plug-in sensor and ball valve ensures the installation in defined position.

The ball valve enables pressure-free installation or removal of plug-in sensors simply by closing the input and output pipe. The measuring point can be closed by a blanking plug and is thus also suitable for temporary measurements.

Abmessungen
Dimensions



Typ/Type	DN	ød	G	t	L	SW	H	A
BV-03M3	25	25	1"	21	88	41	64	47,5 *
BV-04M3	32	32	1 1/4"	24	100	50	65	115
BV-05M3	40	40	1 1/2"	24	110	54	77	150
BV-06M3	50	50	2"	28	131	70	85	150

* T-Griff, Abmessung gilt in beide Richtungen
* T-handle, dimension applies in both directions

Bestellnummerschlüssel
Ordering information

BV Kugelhahn
Ball valve

Nennweite
Nominal size

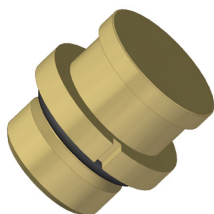
- 03 **DN25, Gewinde G1, T-Griff**
DN25, thread G1, T-handle
- 04 **DN32, Gewinde G1 1/4, L-Griff**
DN32, thread G1 1/4, L-handle
- 05 **DN40, Gewinde G1 1/2, L-Griff**
DN40, thread G1 1/2, L-handle
- 06 **DN50, Gewinde G2, L-Griff**
DN50, thread G2, L-handle

Werkstoff, medienberührend
Material, wetted

M3 Messing vernickelt, Messing, Delrin | PN 25 bar abs.
Nickel-plated brass, brass, Delrin | PN 25 bar abs.

BV -03 M3 Bestellbeispiel
Ordering example

Blindstopfen
Blanking plug



Beschreibung und Bestellnummer
Description and ordering number

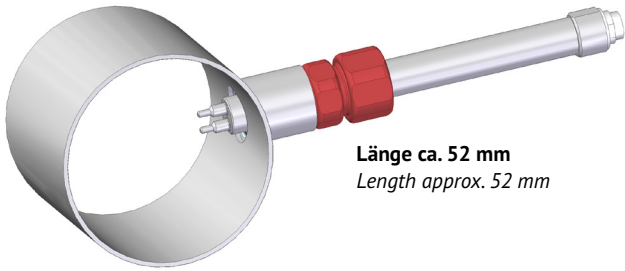
Blindstopfen aus Messing mit FKM O-Ring

Bestellnummer: Z00011

Blanking plug, brass with FKM o-ring

Ordering number: Z00011

Klemmringverschraubung
Compression fitting



Länge ca. 52 mm
Length approx. 52 mm

Beschreibung und Bestellnummernschlüssel
Description and ordering information

EEF Klemmringverschraubung für Einschiebesensoren
Compression fitting for push-in sensors

Prozessanschluss
Process connection

-04 Gewinde R3/4
Thread R3/4

Werkstoff Doppelnippel und Überwurfmutter
Material double nipple and cap nut

-M1 Edelstahl 1.4571
Stainless steel 1.4571

-M2 Hastelloy C4 2.4610
Hastelloy C4 2.4610

Werkstoff Klemmring
Material clamping ring

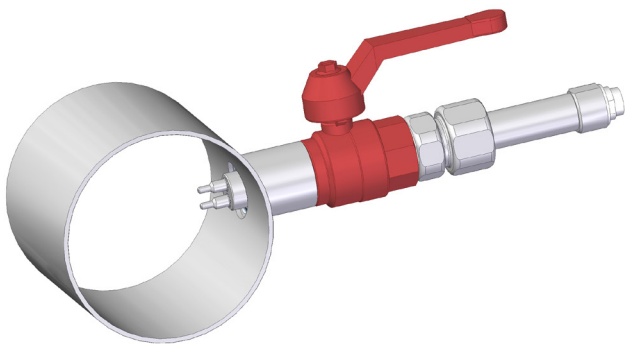
-CR1 Edelstahl 1.4571, PN 25 bar abs.
Stainless steel 1.4571, PN 25 bar abs.

-CR2 PTFE, PN 5 bar abs.
PTFE, PN 5 bar abs.

-CR3 Hastelloy C4 2.4610, PN 25 bar abs.
Hastelloy C4 2.4610, PN 25 bar abs.

EEF -04 -M1 -CR1 Bestellbeispiel
Ordering example

Kugelhahn für Einbau unter Druck
Ball valve for installation under pressure



Beschreibung und Bestellnummer
Description and ordering number

Messing vernickelt, Dichtung PTFE, Länge 65 mm,
Außengewinde G3/4", Innengewinde G3/4",
Medium -20...120 °C, Umgebung 0...80 °C,
p_{max} 25 bar abs. (bis 80 °C)

Bestellnummer: Z00034

Brass nickel plated, seal PTFE, length 65 mm,
outside thread G3/4", inside thread G3/4",
Fluid -20...120 °C, ambience 0...80 °C
p_{max} 25 bar abs. (up to 80 °C)

Ordering number: Z00034

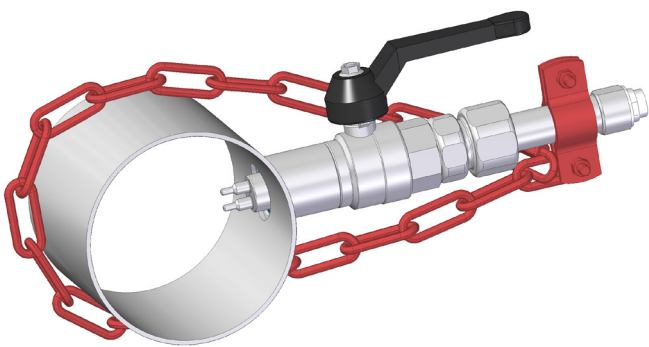
Edelstahl 1.4408/1.4401, Dichtung PTFE, Länge 78 mm,
Außengewinde R3/4", Innengewinde Rp3/4",
Medium -30...180 °C, Umgebung 0...80 °C,
p_{max} 64 bar abs. (bis 80 °C)

Bestellnummer: Z00037

Stainless steel 1.4408 and 1.4401, seal PTFE, length 78 mm,
outside thread R3/4", inside thread Rp3/4",
Fluid -30...180 °C, ambience 0...80 °C
p_{max} 64 bar abs. (up to 80 °C)

Ordering number: Z00037

Sicherungsset
Locking set



Beschreibung und Bestellnummer
Description and ordering number

Sicherungsset für Einschiebesensoren, bestehend aus:

- Kette 4 x 32 DIN 5685 (Länge ca. 1 m), Edelstahl 1.4401
- Schraubglied NG5, Edelstahl 1.4401
- Schelle DN15 nach DIN 11850, Edelstahl 1.4301

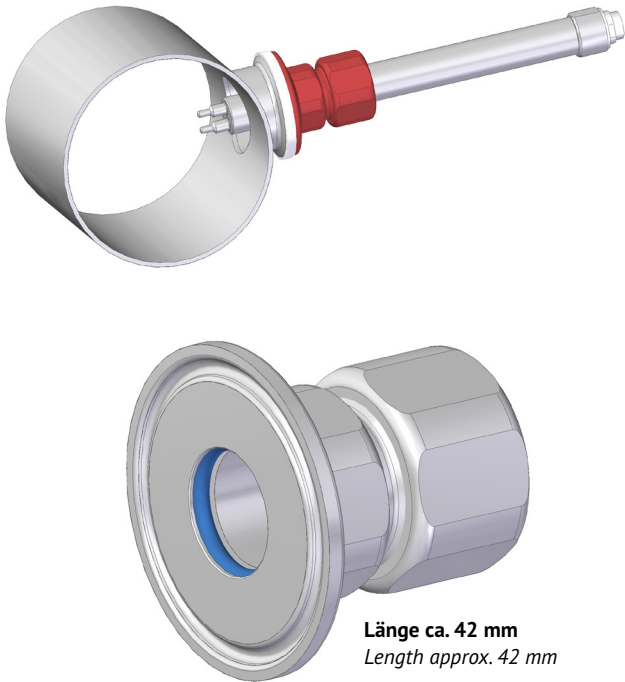
Bestellnummer: Z00003

Locking set for push-in sensors, consisting of:

- Chain 4 x 32 DIN 5685 (length approx. 1 m), stainless steel 1.4401
- Catch for chain NG5, stainless steel 1.4401
- Clip DN15 to DIN 11850, stainless steel 1.4301

Ordering number: Z00003

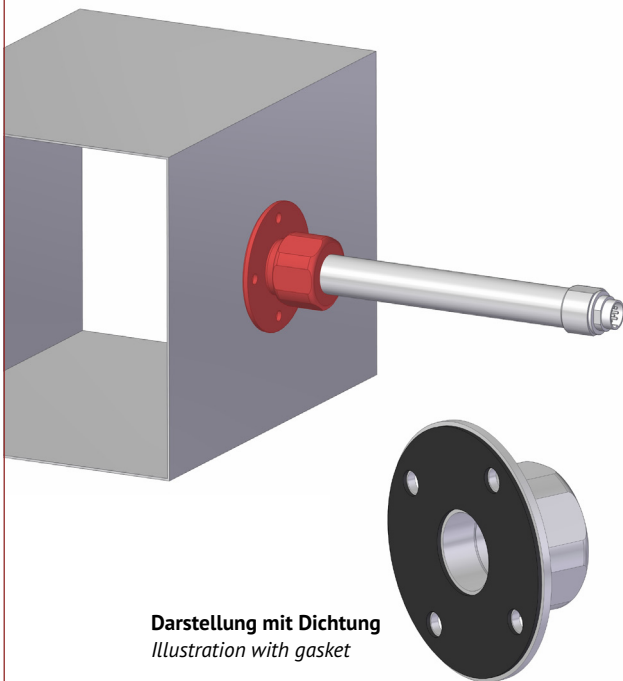
Hygiene-flansch mit frontbündigem O-Ring
Hygiene flange with front-flush o-ring



Beschreibung und Bestellnummerschlüssel
Description and ordering information

HEF	Hygiene-flansch für Einschiebesensoren Hygiene flange for push-in sensors
	Prozessanschluss Process connection
-TF1	Triclamp DIN 32676 (50,5 mm) Triclamp DIN 32676 (50,5 mm)
	Werkstoff Flansch und Überwurfmutter Material flange and cap nut
-M1	Edelstahl 1.4571 Stainless steel 1.4571
-M2	Hastelloy C4 2.4610 Hastelloy C4 2.4610
	O-Ring O-Ring
-R1	VMQ (Silikon) blau, FDA Zulassung (Standard) VMQ (Silicone) blue, FDA approval (standard)
-R2	VMQ (Silikon) weiß, FDA Zulassung VMQ (Silicone) white, FDA approval
	Werkstoff Klemmring Material clamping ring
-CR1	Edelstahl 1.4571, PN 25 bar abs. Stainless steel 1.4571, PN 25 bar abs.
-CR2	PTFE, PN 5 bar abs. PTFE, PN 5 bar abs.
-CR3	Hastelloy C4 2.4610, PN 25 bar abs. Hastelloy C4 2.4610, PN 25 bar abs.
HEF -TF1 -M1 -R1 -CR1	Bestellbeispiel Ordering example

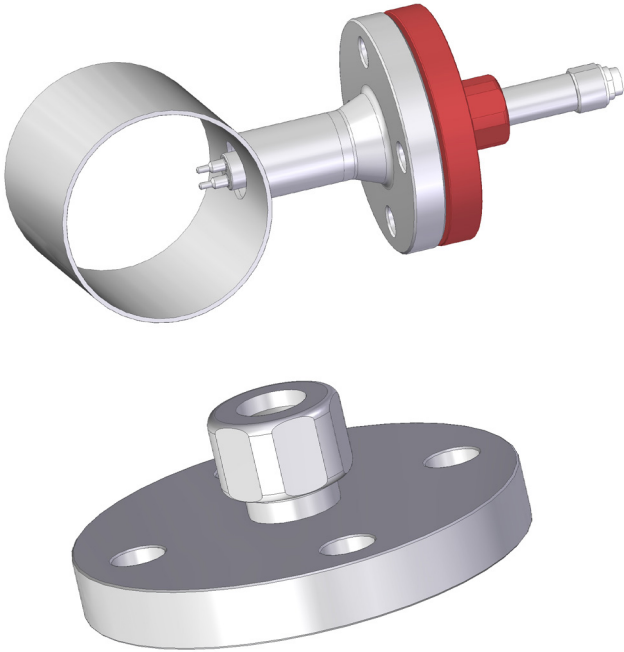
Lüftungskanal-Flansch
Ventilation duct flange



Beschreibung und Bestellnummerschlüssel
Description and ordering information

VDEF	Lüftungskanal-Flansch für Einschiebesensoren Ventilation duct flange for push-in sensors
	Prozessanschluss Process connection
-P1	Ø Flansch 60 mm, Ø Lochkreis 46 mm, Ø Löcher 5,2 mm Ø flange 60 mm, Ø bolt circle 46 mm, Ø holes 5,2 mm
	Werkstoff Flansch und Überwurfmutter Material flange and cap nut
-M1	Edelstahl 1.4571 Stainless steel 1.4571
-M2	Hastelloy C4 2.4610 Hastelloy C4 2.4610
	Werkstoff Dichtung Material gasket
-G1	Ohne Dichtung Without gasket
-G2	EPDM 4300 EPDM 4300
	Werkstoff Klemmring Material clamping ring
-CR1	Edelstahl 1.4571, PN 25 bar abs. Stainless steel 1.4571, PN 25 bar abs.
-CR2	PTFE, PN 5 bar abs. PTFE, PN 5 bar abs.
-CR3	Hastelloy C4 2.4610, PN 25 bar abs. Hastelloy C4 2.4610, PN 25 bar abs.
VDEF -P1 -M1 -G2 -CR2	Bestellbeispiel Ordering example

Schwerlastflansch EN 1092
Heavy duty flange EN 1092



Länge ca. 39 mm
Length approx. 39 mm

Beschreibung und Bestellnummernschlüssel
Description and ordering information

HDEF Schwerlastflansch für Einschiebesensoren
Heavy duty flange for push-in sensors

Prozessanschluss
Process connection

-DN25 EN 1092 DN 25
EN 1092 DN 25

Werkstoff Flansch und Überwurfmutter
Material flange and cap nut

-M1 Edelstahl 1.4571
Stainless steel 1.4571

-M2 Hastelloy C4 2.4610
Hastelloy C4 2.4610

Werkstoff Klemmring
Material clamping ring

-CR1 Edelstahl 1.4571, PN 25 bar abs.
Stainless steel 1.4571, PN 25 bar abs.

-CR2 PTFE, PN 5 bar abs.
PTFE, PN 5 bar abs.

-CR3 Hastelloy C4 2.4610, PN 25 bar abs.
Hastelloy C4 2.4610, PN 25 bar abs.

HDEF -DN25 -M1 -CR1 Bestellbeispiel
Ordering example