

FC50-dbEX-CA...01/02... (Einschraubvariante)
FC50-dbEX-CA...01/02... (screw-in type)

empfohlen für DN 20 - 80
recommended for DN 20 - 80

FC50-dbEX-CA...11... (Einsteckvariante)
FC50-dbEX-CA...11... (plug-in type)

empfohlen für DN 15 - 50
recommended for DN 15 - 50

Benötigtes Zubehör:
Sensoradapter TP oder Kugelhahn BV
Required accessory:
Sensor adapter TP or ball valve BV

FC50-dbEX-CA...00/22... (Einschiebevariante)
FC50-dbEX-CA...00/22... (push-in type)

empfohlen für DN 65 und größer
recommended for DN 65 and bigger

Benötigtes Zubehör:
Klemmringverschraubung EEF
Required accessory:
Compression fitting EEF

Funktionale Sicherheit

Functional safety

- Der Durchflussmesser FC50-dbEX-CA...DIA mit Diagnoseausgang ist geeignet für SIL 2 Anwendungen im low demand mode und SIL 1 Anwendungen im high demand mode.
The flow meter FC50-dbEX-CA...DIA with diagnostic output is suitable for SIL 2 applications in low demand mode and SIL 1 applications in high demand mode.
- Alle Informationen zur funktionalen Sicherheit finden Sie im Sicherheitshandbuch.
All information on functional safety can be found in the safety manual.



Explosionsschutz | ATEX

Explosion protection | ATEX

- EU-Baumusterprüfbescheinigung nach EN IEC 60079-0:2018, EN 60079-1:2014 und EN 60079-31:2014:
EU type examination certificate to EN IEC 60079-0:2018, EN 60079-1:2014 and EN 60079-31:2014:



II 2G Ex db IIC T4 Gb
II 2D Ex tb IIIC T95°C...T120°C Db



- Der Durchflussmesser FC50-dbEX ist zugelassen für den Einsatz in den Zonen 1, 2, 21 und 22.
The flow meter FC50-dbEX is approved for use in zones 1, 2, 21 and 22.

	Gase Gases	Staub Dust
Kategorie 1 Category 1	Zone 0	Zone 20
Kategorie 2 Category 2	Zone 1 ✓	Zone 21 ✓
Kategorie 3 Category 3	Zone 2 ✓	Zone 22 ✓

Wesentliche Merkmale

Main features

- **Kompakter kalorimetrischer Durchflussmesser für Luft, Druckluft, Stickstoff und Sauerstoff**
Compact calorimetric flow meter for air, compressed air, nitrogen and oxygen
- **4...20 mA Analogausgang (4 mA = 0 Nm³/h, 20 mA = Funktionsbereichsendwert)**
4...20 mA analogue output (4 mA = 0 Nm³/h, 20 mA = operating range final value)
- **Meldeausgang (Schaltpunkt), Pulsausgang oder Diagnoseausgang für SIL Anwendungen**
Signal output (switching point), pulse output or diagnostic output for SIL applications
- **Meldeausgang: Schaltpunkt unabhängig von der vorliegenden Strömung in 10 vordefinierten Schritten oder alternativ stufenlos einstellbar**
Signal output: Switching point can be adjusted steplessly or to 10 predefined values regardless of the actual flow speed
- **Pulsausgang: Menge pro Puls einstellbar**
Pulse output: Quantity per pulse adjustable
- **10-fach LED-Balken (rot, grün, orange) zur Anzeige der gemessenen Strömungsgeschwindigkeit, des Schaltpunktes und der Pulsausgangs-Konfiguration**
10 x LED bar (red, green, orange) which shows the measured flow speed, the status of the switching point and the pulse output configuration

Applikationsbeispiele

Application examples

- **Druckluft- und Stickstoffverbrauchsmessungen**
Compressed air and nitrogen consumption measurement
- **Abluft bzw. Absaugungen: Messung des Volumenstroms**
Exhaust air or extraction systems: Measurement of the volume flow
- **Messung der Durchflussmenge bei Inertisierungsvorgängen**
Measurement of the flow rate for inertisation processes

Technische Daten ($T_{\text{Umgebung}} = 25\text{ °C}$, $U_{\text{Versorgung}} = \text{DC } 24\text{ V}$)
Technical data ($T_{\text{ambient}} = 25\text{ °C}$, $U_{\text{supply}} = \text{DC } 24\text{ V}$)
Allgemeine Daten
General data

Medien <i>Fluids</i>	Luft, Druckluft, Sauerstoff, Stickstoff <i>Air, compressed air, oxygen, nitrogen</i>
Mediumtemperatur <i>Fluid temperature</i>	-20 °C ... +90 °C
Umgebungstemperatur <i>Ambient temperature</i>	-20 °C ... +65 °C
Relative Feuchtigkeit <i>Relative humidity</i>	< 100 % (keine Kondensatbildung an den Fühlerspitzen) < 100 % (no condensate formation at the sensor tips)
Elektrische Daten <i>Electrical data</i>	
Versorgungsspannung <i>Supply voltage</i>	DC 24 V ($\pm 20\%$, am Gerät – Spannungsabfall beachten) <i>DC 24 V ($\pm 20\%$, at the device – please consider voltage drop)</i>
Stromaufnahme (ohne Last) <i>Current consumption (without load)</i>	ca. 75 mA
Analogausgang <i>Analogue output</i>	4 ... 20 mA (12 bit), 4 mA = 0 Nm ³ /h, 20 mA = Funktionsbereichsendwert <i>4 ... 20 mA (12 bit), 4 mA = 0 Nm³/h, 20 mA = operating range final value</i>
Melde-/Puls-/Diagnoseausgang <i>Signal/pulse/diagnostic output</i>	Power FET, high side switch, kurzschlussfest max. Last 500 mA, induktive Last max. 100 mA <i>Power FET, high side switch, short circuit proof max. load 500 mA, inductive load max. 100 mA</i>
Pulsausgang <i>Pulse output</i>	1 Puls pro 0,01/0,1/1/10/100 Nm ³ (einstellbar), Pulsweite 50 ms <i>1 pulse per 0,01/0,1/1/10/100 Nm³ (adjustable), pulse width 50 ms</i>
Statusanzeige <i>Status indication</i>	10-fach LED-Balken (grün, rot, orange) <i>10 x LED bar (green, red, orange)</i>
Anschluss <i>Connection</i>	4-poliges PVC-Kabel (4 x 0,34 mm ² , Leiterwiderstand 56 Ω /km) <i>4-core PVC cable (4 x 0.34 mm², conductor resistance 56 Ω/km)</i>
MTTF (SN 29500, Parts-Count-Verfahren)	267 Jahre <i>267 years</i>

Durchflussmessung ⁽⁶⁾
Flow measurement ⁽⁶⁾

	Rohrinnendurchmesser, Variante <i>Inner pipe diameter, version</i>		Messbereich <i>Measuring range</i>	Funktionsbereich <i>Operating range</i>
		16 mm, TP-01	FB1	0,14...18,1 Nm ³ /h
		FB2	0,14...49,2 Nm ³ /h	0,14...72,4 Nm ³ /h
	20 mm, TP-02	FB1	0,23...28,3 Nm ³ /h	0,23...28,3 Nm ³ /h
		FB2	0,23...76,9 Nm ³ /h	0,23...113,1 Nm ³ /h
	25 mm, TP/BV-03	FB1	0,35...44,2 Nm ³ /h	0,35...44,2 Nm ³ /h
		FB2	0,35...120,2 Nm ³ /h	0,35...176,7 Nm ³ /h
	32 mm, TP/BV-04	FB1	0,58...72,4 Nm ³ /h	0,58...72,4 Nm ³ /h
		FB2	0,58...196,9 Nm ³ /h	0,58...289,5 Nm ³ /h
	40 mm, TP/BV-05	FB1	0,9...113,1 Nm ³ /h	0,9...113,1 Nm ³ /h
		FB2	0,9...307,6 Nm ³ /h	0,9...452,4 Nm ³ /h
	50 mm, TP/BV-06	FB1	1,41...176,7 Nm ³ /h	1,41...176,7 Nm ³ /h
		FB2	1,41...480,7 Nm ³ /h	1,41...706,9 Nm ³ /h
	60 mm	FB1	2,04...254,5 Nm ³ /h	2,04...254,5 Nm ³ /h
		FB2	2,04...692,2 Nm ³ /h	2,04...1018 Nm ³ /h
	70 mm	FB1	2,77...346,4 Nm ³ /h	2,77...346,4 Nm ³ /h
		FB2	2,77...942,1 Nm ³ /h	2,77...1385 Nm ³ /h
	80 mm	FB1	3,62...452,4 Nm ³ /h	3,62...452,4 Nm ³ /h
		FB2	3,62...1231 Nm ³ /h	3,62...1810 Nm ³ /h
	90 mm	FB1	4,58...572,6 Nm ³ /h	4,58...572,6 Nm ³ /h
		FB2	4,58...1557 Nm ³ /h	4,58...2290 Nm ³ /h
	100 mm	FB1	5,65...706,9 Nm ³ /h	5,65...706,9 Nm ³ /h
		FB2	5,65...1923 Nm ³ /h	5,65...2827 Nm ³ /h
	120 mm	FB1	8,14...1018 Nm ³ /h	8,14...1018 Nm ³ /h
		FB2	8,14...2769 Nm ³ /h	8,14...4072 Nm ³ /h

Messbereich FB1: 0,2...25 Nm/s
 Messbereich FB2: 0,2...68 Nm/s
 Funktionsbereich FB1: 0,2...25 Nm/s
 Funktionsbereich FB2: 0,2...100 Nm/s
 Volumenstrom abhängig vom Rohrinnendurchmesser, siehe rechts
*Measuring range FB1: 0,2...25 Nm/s
 Measuring range FB2: 0,2...68 Nm/s
 Operating range FB1: 0,2...25 Nm/s
 Operating range FB2: 0,2...100 Nm/s
 Volume flow depends on inner pipe diameter, see right*

Technische Daten (T_{Umgebung} = 25 °C, U_{Versorgung} = DC 24 V)
Technical data (T_{ambience} = 25 °C, U_{supply} = DC 24 V)

		Rohrinnendurchmesser, Variante <i>Inner pipe diameter, version</i>	Messbereich <i>Measuring range</i>	Funktionsbereich <i>Operating range</i>	
Messbereich FB1: 0,2...25 Nm/s Messbereich FB2: 0,2...68 Nm/s Funktionsbereich FB1: 0,2...25 Nm/s Funktionsbereich FB2: 0,2...100 Nm/s Volumenstrom abhängig vom Rohrinnendurchmesser, siehe rechts <i>Measuring range FB1: 0,2...25 Nm/s</i> <i>Measuring range FB2: 0,2...68 Nm/s</i> <i>Operating range FB1: 0,2...25 Nm/s</i> <i>Operating range FB2: 0,2...100 Nm/s</i> <i>Volume flow depends on inner pipe diameter, see right</i>		140 mm	FB1	11,1...1385 Nm ³ /h	11,1...1385 Nm ³ /h
			FB2	11,1...3768 Nm ³ /h	11,1...5542 Nm ³ /h
		160 mm	FB1	14,5...1810 Nm ³ /h	14,5...1810 Nm ³ /h
			FB2	14,5...4922 Nm ³ /h	14,5...7238 Nm ³ /h
		180 mm	FB1	18,3...2290 Nm ³ /h	18,3...2290 Nm ³ /h
			FB2	18,3...6229 Nm ³ /h	18,3...9161 Nm ³ /h
		200 mm	FB1	22,6...2827 Nm ³ /h	22,6...2827 Nm ³ /h
			FB2	22,6...7691 Nm ³ /h	22,6...11310 Nm ³ /h
		250 mm	FB1	35,3...4418 Nm ³ /h	35,3...4418 Nm ³ /h
			FB2	35,3...12017 Nm ³ /h	35,3...17671 Nm ³ /h
		300 mm	FB1	50,9...6362 Nm ³ /h	50,9...6362 Nm ³ /h
			FB2	50,9...17304 Nm ³ /h	50,9...25447 Nm ³ /h
		400 mm	FB1	90,5...11310 Nm ³ /h	90,5...11310 Nm ³ /h
			FB2	90,5...30762 Nm ³ /h	90,5...45239 Nm ³ /h
		500 mm	FB1	141...17671 Nm ³ /h	141...17671 Nm ³ /h
			FB2	141...48066 Nm ³ /h	141...70685 Nm ³ /h
		600 mm	FB1	204...25447 Nm ³ /h	204...25447 Nm ³ /h
			FB2	204...69216 Nm ³ /h	204...101788 Nm ³ /h
		800 mm	FB1	362...45239 Nm ³ /h	362...45239 Nm ³ /h
			FB2	362...123050 Nm ³ /h	362...180956 Nm ³ /h
1000 mm	FB1	565...70686 Nm ³ /h	565...70686 Nm ³ /h		
	FB2	565...192265 Nm ³ /h	565...282743 Nm ³ /h		
1200 mm	FB1	814...101788 Nm ³ /h	814...101788 Nm ³ /h		
	FB2	814...276862 Nm ³ /h	814...407150 Nm ³ /h		
1600 mm	FB1	1448...180956 Nm ³ /h	1448...180956 Nm ³ /h		
	FB2	1448...492200 Nm ³ /h	1448...723823 Nm ³ /h		
2000 mm	FB1	2262...282743 Nm ³ /h	2262...282743 Nm ³ /h		
	FB2	2262...769062 Nm ³ /h	2262...1130973 Nm ³ /h		
Genauigkeit ⁽⁴⁾ <i>Accuracy ⁽⁴⁾</i>	Einsteckvariante <i>Plug-in type</i>	3...50% des Messbereichs <i>3...50% of the measuring range</i>	$\pm 3 \%$ vom Messwert $\pm 0,3 \%$ vom Messbereichsendwert $\pm 3 \%$ of measured value $\pm 0,3 \%$ of measuring range final value		
		50...100% des Messbereichs <i>50...100% of the measuring range</i>	$\pm 5 \%$ vom Messwert $\pm 1 \%$ vom Messbereichsendwert $\pm 5 \%$ of measured value $\pm 1 \%$ of measuring range final value		
	Einschraub-/Einschiebevariante <i>Screw-in/push-in type</i>	3...50% des Messbereichs <i>3...50% of the measuring range</i>	$\pm 4 \%$ vom Messwert $\pm 0,75 \%$ vom Messbereichsendwert $\pm 4 \%$ of measured value $\pm 0,75 \%$ of measuring range final value		
		50...100% des Messbereichs <i>50...100% of the measuring range</i>	$\pm 7 \%$ vom Messwert $\pm 1 \%$ vom Messbereichsendwert $\pm 7 \%$ of measured value $\pm 1 \%$ of measuring range final value		
Reproduzierbarkeit ⁽¹⁾ <i>Repeatability ⁽¹⁾</i>			$\pm 1 \%$ vom Messwert $\pm 0,5 \%$ vom Messbereichsendwert $\pm 1 \%$ of measured value $\pm 0,5 \%$ of measuring range final value		
Schaltpunkt-Hysterese <i>Switching point hysteresis</i>			5 %		
Ansprechzeit <i>Response time</i>			≥ 2 s (Details siehe Diagramm) ≥ 2 s (see diagram for details)		
Temperaturdrift (+10...+70 °C) <i>Temperature drift (+10...+70 °C)</i>			$\pm 0,06 \%$ vom Messbereichsendwert/°C $\pm 0,06 \%$ of measuring range final value/°C		
Druckgang <i>Pressure drift</i>			$\pm 0,5 \%$ vom Messwert/bar $\pm 0,5 \%$ of measured value/bar		
Mechanische Daten <i>Mechanical data</i>					
Druckfestigkeit <i>Pressure resistance</i>			100 bar – Druckfestigkeit des Montagmaterials beachten <i>100 bar – Note: Observe pressure resistance of installation material</i>		
Schutzart <i>Degree of protection</i>			IP 67 <i>IP 67</i>		

Technische Daten (T_{Umgebung} = 25 °C, U_{Versorgung} = DC 24 V)
Technical data (T_{ambience} = 25 °C, U_{supply} = DC 24 V)

Werkstoffe <i>Materials</i>	Fühler, Fitting (medienberührend) <i>Probes, Fitting (wetted)</i>	Siehe Bestellnummernschlüssel (Standard: Edelstahl 1.4571) <i>See ordering information (standard: stainless steel 1.4571)</i>
	Verbindung Fühler/Fitting <i>Connection probes/fitting</i>	Lasergeschweißt <i>Laser welded</i>
	Gehäuse <i>Housing</i>	Edelstahl 1.4571 <i>Stainless steel 1.4571</i>
	Kabel <i>Cable</i>	PVC
	Kabelverschraubung <i>Cable gland</i>	Messing vernickelt, NBR, FKM <i>Brass nickel-plated, NBR, FKM</i>
	Kappe <i>Cap</i>	Edelstahl 1.4571 <i>Stainless steel 1.4571</i>
	O-Ring (medienberührend bei Einsteckvariante) <i>O-Ring (wetted for plug-in type)</i>	EPDM ⁽³⁾
Gewicht <i>Weight</i>	Einschraubvariante <i>Screw-in type</i>	ca. 1105 g bei 5 m Kabellänge (Kabelgewicht ca. 36 g/m) <i>approx. 1105 g with 5 m cable (cable weight approx. 36 g/m)</i>
	Einsteckvariante <i>Plug-in type</i>	ca. 1195 g bei 5 m Kabellänge (Kabelgewicht ca. 36 g/m) <i>approx. 1195 g with 5 m cable (cable weight approx. 36 g/m)</i>
	Einschiebevariante FC50-dbEX-CA...22 <i>Push-in type FC50-dbEX-CA...22</i>	ca. 1305 g bei 5 m Kabellänge (Kabelgewicht ca. 36 g/m) <i>approx. 1305 g with 5 m cable (cable weight approx. 36 g/m)</i>
	Einschiebevariante FC50-dbEX-CA...00 <i>Push-in type FC50-dbEX-CA...00</i>	ca. 1415 g bei 5 m Kabellänge (Kabelgewicht ca. 36 g/m) <i>approx. 1415 g with 5 m cable (cable weight approx. 36 g/m)</i>

⁽¹⁾ Bei konstanter Temperatur, gleichmäßigen, stetigen Strömungsverhältnissen und gleichbleibender Zusammensetzung des Mediums

⁽²⁾ Andere medienberührende O-Ring Materialien auf Anfrage, z.B. FKM, FEPM, FFKM

⁽⁴⁾ Die Genauigkeitsangaben wurden unter idealen Bedingungen ermittelt: Symmetrisches, vollentwickeltes Strömungsprofil, korrekte Montage in der Rohrleitung, Einhaltung der nach EN ISO 5167-1 bemessenen Ein- und Auslaufstrecken

⁽⁶⁾ Der Abgleich der Sensoren erfolgt bei ca. 25 °C und ca. 970 mbar abs. in TP-03 (FC50-dbEX-CA...11), Rohrlinnendurchmesser 29,7 mm (FC50-dbEX-CA...01/02) bzw. Rohrlinnendurchmesser 81,4 mm (FC50-dbEX-CA...00/22). Angaben in Abhängigkeit vom Messbereichsendwert beziehen sich immer auf 68 Nm/s (FB2).

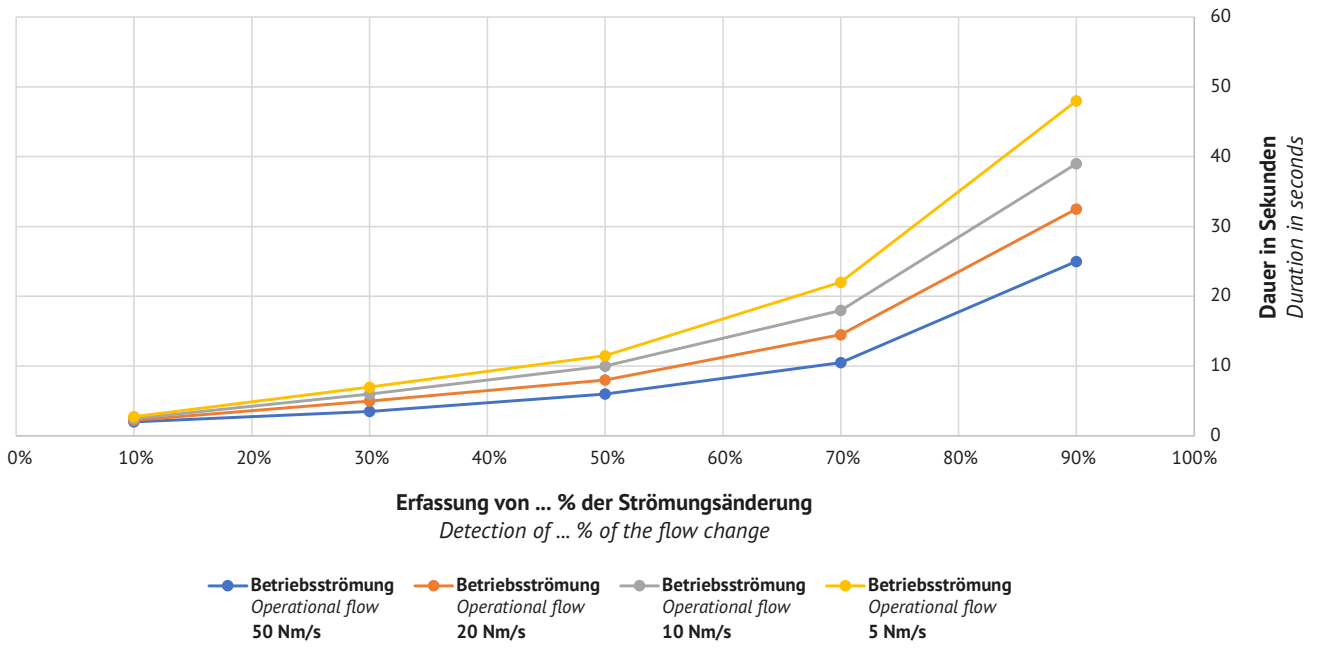
⁽¹⁾ At constant temperature, steady flow conditions and constant composition of the fluid

⁽³⁾ Other wetted o-ring materials on request, e.g. FKM, FEPM, FFKM

⁽⁴⁾ The accuracy values were determined under ideal conditions: symmetrical complete flow profile, correct mounting in the pipe, inlets and outlets according to EN ISO 5167-1

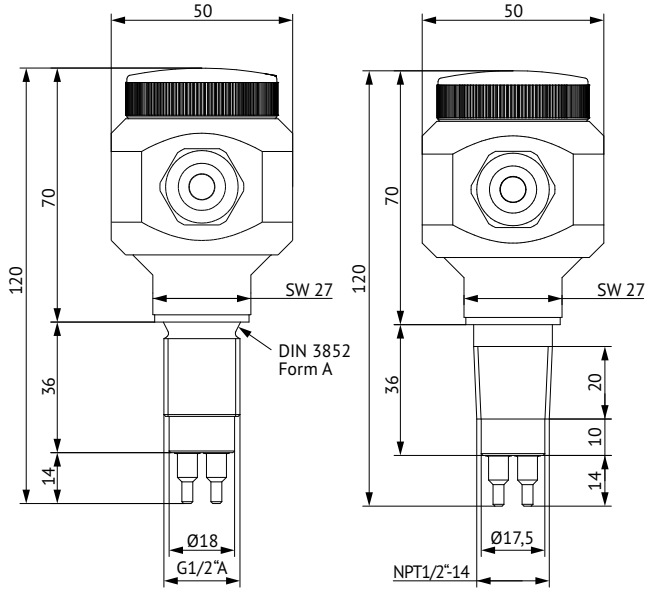
⁽⁶⁾ Sensor calibration is performed at approx. 25 °C and approx. 970 mbar abs. in TP-03 (FC50-dbEX-CA...11), inside pipe diameter 29,7 mm (FC50-dbEX-CA...01/02) and inside pipe diameter 81,4 mm (FC50-dbEX-CA...00/22) respectively. Specifications dependent on the measuring range final value always refer to 68 Nm/s (FB2).

Ansprechzeiten bei plötzlichem Strömungsstillstand
Response times after a sudden complete flow stop

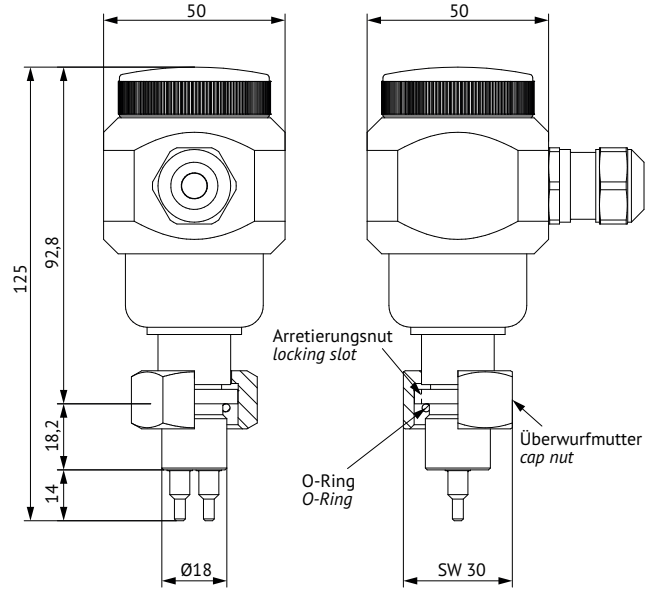


Abmessungen
Dimensions

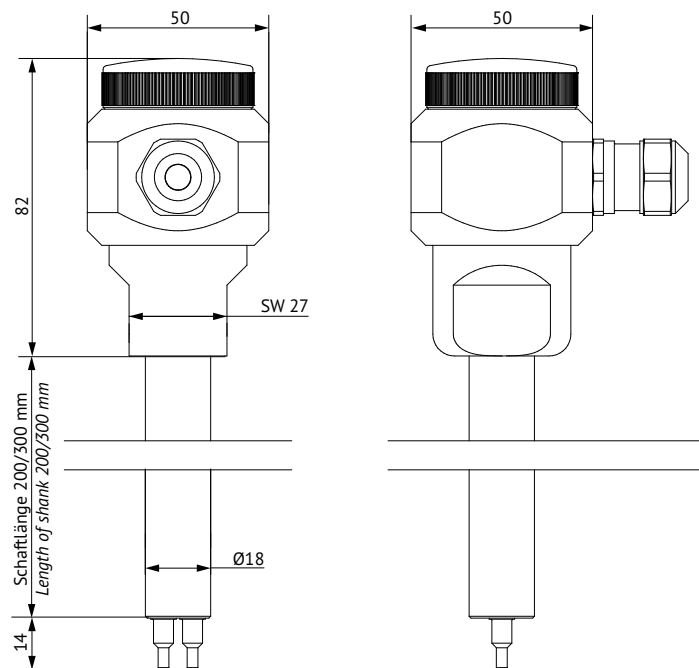
Gewindeanschluss
Screw-in type process connection



Einsteckanschluss
Plug-in type process connection



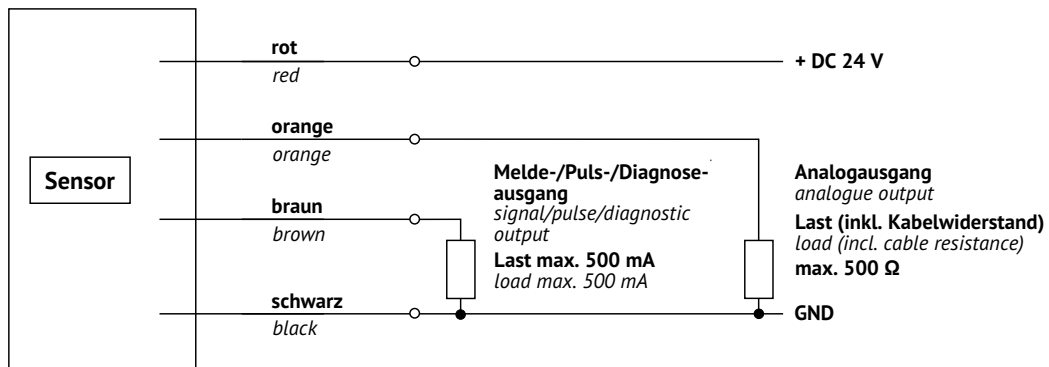
Einschiebeanschluss
Push-in type process connection



3D-CAD-Daten: www.flowvision-gmbh.de/FC50-dbEX-CA
3D CAD data: www.flowvision-gmbh.de/FC50-dbEX-CA_e

Anschlussplan - Spannungsversorgung und Ausgangssignale

Electrical connection - Power supply and output signals

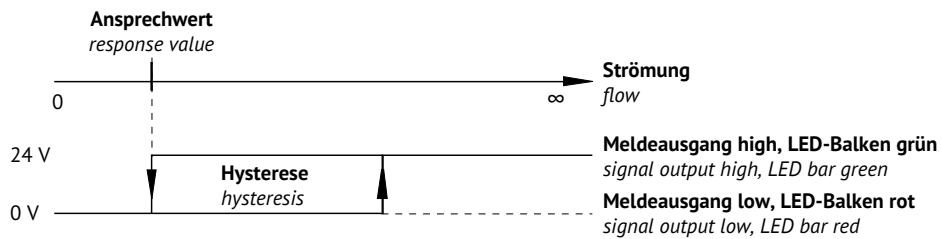


Funktion des Meldeausgangs (MIN und MAX)

Function of the signal output (MIN and MAX)

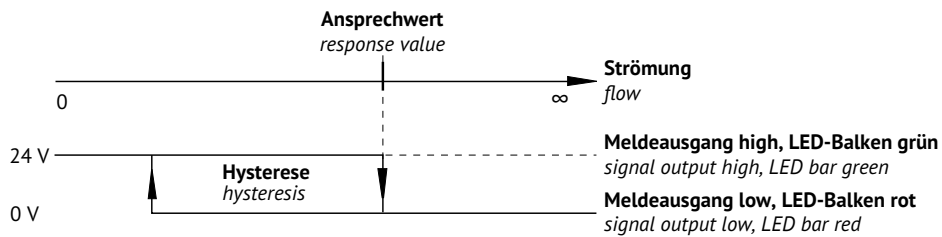
FC50...MIN (Minimum-Schaltpunkt)

FC50...MIN (minimum switching point)



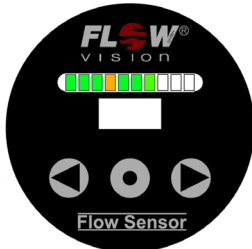
FC50...MAX (Maximum-Schaltpunkt)

FC50...MAX (maximum switching point)



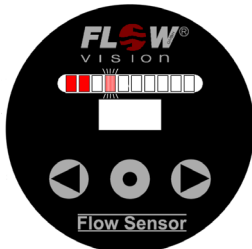
Darstellung des LED-Balkens
Display of the LED bar

Jede der 10 LEDs repräsentiert ein Zehntel des Funktionsbereichs:
LED 1 = 0...10 % des Funktionsbereichs, LED 2 = 10...20 % des Funktionsbereichs usw.
Each of the 10 LEDs represents one tenth of the operating range:
LED 1 = 0...10 % of the operating range, LED 2 = 10...20 % of the operating range, etc.



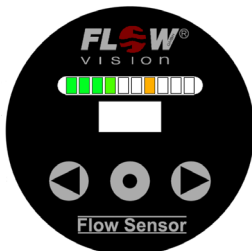
FC50-dbEX-CA...MIN (Minimum-Schaltpunkt): Strömung > Schaltpunkt
FC50-dbEX-CA...MIN (minimum switching point): Flow > switching point

Gemessene Strömungsgeschwindigkeit: grüner Balken
Schaltpunkt: orange
Measured flow velocity: green bar
Switching point: orange



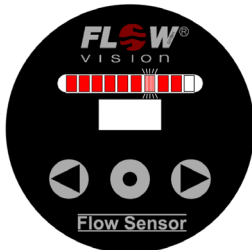
FC50-dbEX-CA...MIN (Minimum-Schaltpunkt): Strömung < Schaltpunkt
FC50-dbEX-CA...MIN (minimum switching point): Flow < switching point

Gemessene Strömungsgeschwindigkeit: roter Balken
Schaltpunkt: rot blinkend
Measured flow velocity: red bar
Switching point: red blinking



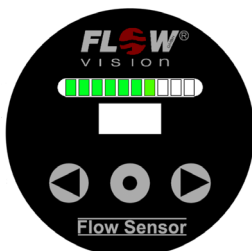
FC50-dbEX-CA...MAX (Maximum-Schaltpunkt): Strömung < Schaltpunkt
FC50-dbEX-CA...MAX (maximum switching point): Flow < switching point

Gemessene Strömungsgeschwindigkeit: grüner Balken
Schaltpunkt: orange
Measured flow velocity: green bar
Switching point: orange



FC50-dbEX-CA...MAX (Maximum-Schaltpunkt): Strömung > Schaltpunkt
FC50-dbEX-CA...MAX (maximum switching point): Flow > switching point

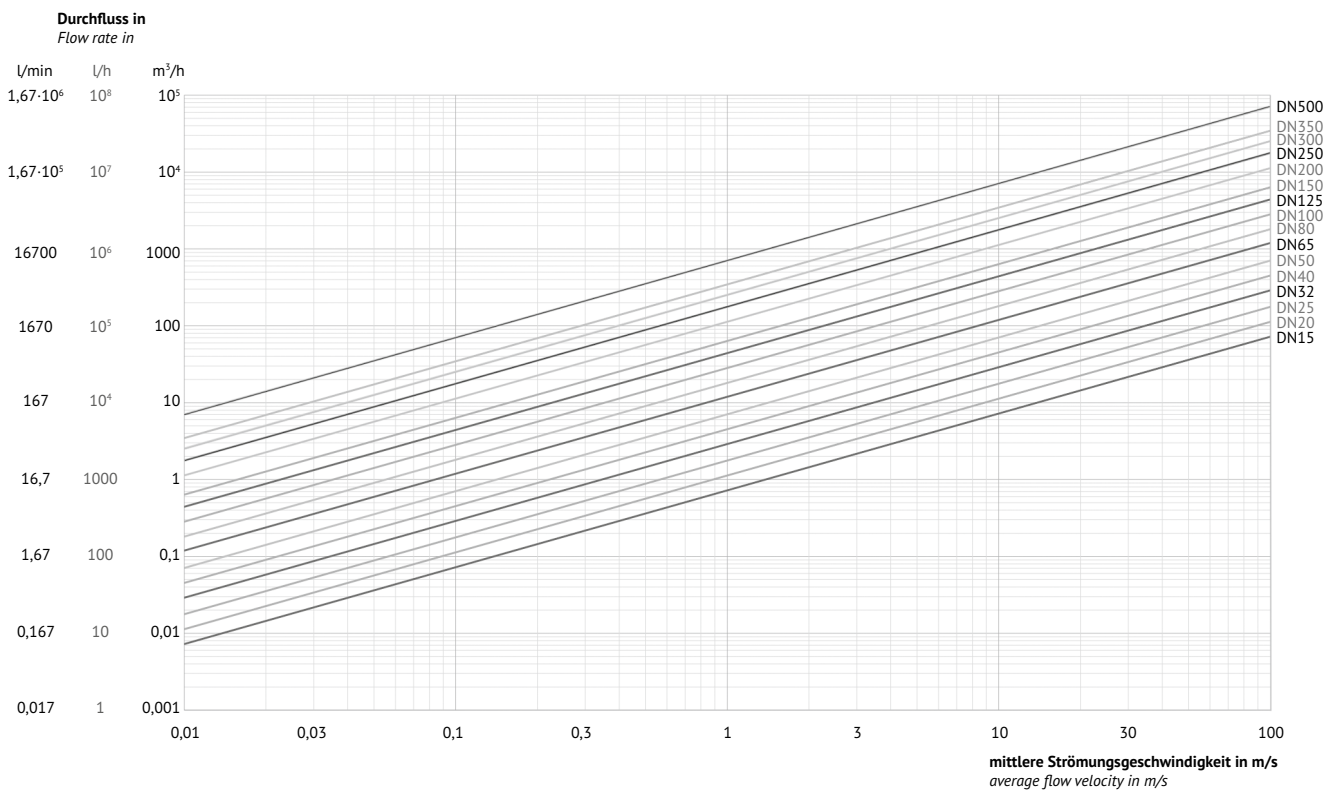
Gemessene Strömungsgeschwindigkeit: roter Balken
Schaltpunkt: rot blinkend
Measured flow velocity: red bar
Switching point: red blinking



FC50-dbEX-CA...DIA (Diagnoseausgang für SIL-Anwendungen) und FC50-dbEX-CA...PUL (Pulsausgang)
FC50-dbEX-CA...DIA (diagnostic output for SIL applications) and FC50-dbEX-CA...PUL (pulse output)

Gemessene Strömungsgeschwindigkeit: grüner Balken
Measured flow velocity: green bar

Umrechnung Strömungsgeschwindigkeit/Durchfluss
Conversion of flow velocity/flow rate



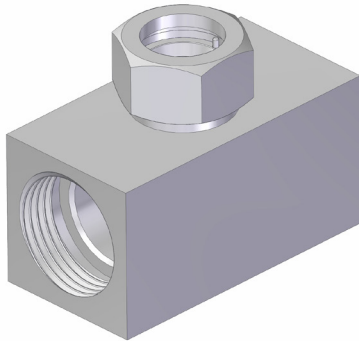
Bestellnummernschlüssel
Ordering information

FC50-dbEX-CA	Durchflussmesser <i>Flow meter</i>
	Stromversorgung <i>Power supply</i>
-U1	DC 24 V DC 24 V
	Funktion des Meldeausgangs <i>Function of the signal output</i>
-MIN	Minimum-Schaltpunkt <i>Minimum switching point</i>
-MAX	Maximum-Schaltpunkt <i>Maximum switching point</i>
-PUL	Pulsausgang, nur mit Prozessanschluss 11 <i>Pulse output, only with process connection 11</i>
-DIA	Diagnoseausgang für SIL-Anwendungen <i>Diagnostic output for SIL applications</i>
	Analogausgang <i>Analogue output</i>
-C11	4 ... 20 mA (0 Nm ³ /h ... Funktionsbereichsendwert) 4 ... 20 mA (0 Nm ³ /h ... operating range final value)
	Funktionsbereich <i>Operating range</i>
-FB2	Funktionsbereichsendwert 100 Nm/s <i>Operating range final value 100 Nm/s</i>
-FB1	Funktionsbereichsendwert 25 Nm/s <i>Operating range final value 25 Nm/s</i>
	Kennlinie <i>Characteristic curve</i>
-PC1	Kennlinie zum Einsatz in TP01, nur mit Prozessanschluss 11 <i>Characteristic curve for TP01, only with process connection 11</i>
-PC2	Kennlinie zum Einsatz in TP02, nur mit Prozessanschluss 11 <i>Characteristic curve for TP02, only with process connection 11</i>
-PC3	Kennlinie zum Einsatz in TP03/BV03, nur mit Prozessanschluss 11 <i>Characteristic curve for TP03/BV03, only with process connection 11</i>
-PC4	Kennlinie zum Einsatz in TP04/BV04, nur mit Prozessanschluss 11 <i>Characteristic curve for TP04/BV04, only with process connection 11</i>
-PC5	Kennlinie zum Einsatz in TP05/BV05, nur mit Prozessanschluss 11 <i>Characteristic curve for TP05/BV05, only with process connection 11</i>
-PC6	Kennlinie zum Einsatz in TP06/BV06, nur mit Prozessanschluss 11 <i>Characteristic curve for TP06/BV06, only with process connection 11</i>
-TC1	Kennlinie zum Einsatz in Röhren mit Innendurchmesser < 26,0 mm, nur mit Prozessanschlüssen 01 und 02 <i>Characteristic curve for pipes with inside diameter < 26,0 mm, only with process connections 01 and 02</i>
-TC2	Kennlinie zum Einsatz in Röhren mit Innendurchmesser 26,0 ... 32,8 mm, nur mit Prozessanschlüssen 01 und 02 <i>Characteristic curve for pipes with inside diameter 26,0 ... 32,8 mm, only with process connections 01 and 02</i>
-TC3	Kennlinie zum Einsatz in Röhren mit Innendurchmesser > 32,8 ... 40,3 mm, nur mit Prozessanschlüssen 01 und 02 <i>Characteristic curve for pipes with inside diameter > 32,8 ... 40,3 mm, only with process connections 01 and 02</i>
-TC4	Kennlinie zum Einsatz in Röhren mit Innendurchmesser > 40,3 ... 53,0 mm, nur mit Prozessanschlüssen 01 und 02 <i>Characteristic curve for pipes with inside diameter > 40,3 ... 53,0 mm, only with process connections 01 and 02</i>
-TC5	Kennlinie zum Einsatz in Röhren mit Innendurchmesser > 53,0 mm, nur mit Prozessanschlüssen 01 und 02 <i>Characteristic curve for pipes with inside diameter > 53,0 mm, only with process connections 01 and 02</i>
-FC1	Kennlinie zum Einsatz in Röhren mit Innendurchmesser > 50,0 ... 67,0 mm, nur mit Prozessanschlüssen 00 und 22 <i>Characteristic curve for pipes with inside diameter > 50,0 ... 67,0 mm, only with process connections 00 and 22</i>
-FC2	Kennlinie zum Einsatz in Röhren mit Innendurchmesser > 67,0 mm, nur mit Prozessanschlüssen 00 und 22 <i>Characteristic curve for pipes with inside diameter > 67,0 mm, only with process connections 00 and 22</i>
	Medium <i>Fluid</i>
-A	Luft, Druckluft, Stickstoff, Sauerstoff <i>Air, compressed air, nitrogen, oxygen</i>
	Prozessanschluss <i>Process connection</i>
-00	Einschiebevariante L = 300 mm <i>Push-in type, L = 300 mm</i>
-22	Einschiebevariante L = 200 mm <i>Push-in type, L = 200 mm</i>
-01	Gewinde G1/2A (nach DIN 3852-A), L = 36 mm <i>Screw-in type, G1/2A (to DIN 3852-A), L = 36 mm</i>
-02	Gewinde NPT1/2"-14, L = 36 mm <i>Screw-in type, NPT1/2"-14, L = 36 mm</i>
-11	Einsteckvariante, L = 18,2 mm für Adapter TP bzw. BV <i>Plug-in type, L = 18.2 mm for TP or BV adapters</i>
	Medienberührender Werkstoff <i>Wetted material</i>
-M1	Edelstahl 1.4571 (Standardwerkstoff) <i>Stainless steel 1.4571 (standard material)</i>
-M2	Hastelloy C4 2.4610 <i>Hastelloy C4 2.4610</i>
	Kabellänge <i>Cable length</i>
-Z05	5 m Kabel <i>5 m cable</i>
-Z10	10 m Kabel <i>10 m cable</i>
-Z20	20 m Kabel <i>20 m cable</i>
-Z40	40 m Kabel <i>40 m cable</i>
	Zulassungen <i>Approvals</i>
-T5	ATEX <i>ATEX</i>
FC50-dbEX-CA	Bestellbeispiel <i>Ordering example</i>
-U1	
-MIN	
-C11	
-FB2	
-PC1	
-A	
-11	
-M1	
-Z05	
-T5	

Optional erhältlich:
Optionally available:

- **Abnahmeprüfzeugnis EN 10204 3.1 - Basisdokument (separate Bestellnummer: L00010), ergänzt durch einen oder mehrere der folgenden Bestandteile:**
Inspection certificate EN 10204 3.1 - Basic document (separate ordering number: L00010), supplemented by one or more of the following components:
 - » **Materialprüfzeugnis (separate Bestellnummer: L00011)**
Material test certificate (separate ordering number: L00011)
 - » **Druckprüfung (separate Bestellnummer: L00012)**
Pressure test (separate ordering number: L00012)
 - » **Kalibrierzeugnis, Kalibrierung in Standard-Fertigungsmessstrecke (separate Bestellnummer: L00014)**
Calibration certificate, calibration in standard production measuring pipe (separate ordering number: L00014)
 - » **Kalibrierzeugnis, Kalibrierung in Kundenmessstrecke (separate Bestellnummer: L00015)**
Calibration certificate, calibration in customer measuring pipe (separate ordering number: L00015)
 - » **Rauheitsmessung der medienberührenden Teile, ausgenommen Laser-Schweißnaht (separate Bestellnummer: L00017)**
Surface roughness measurement of wetted parts, except laser weld seam (separate ordering number: L00017)
- **Werkzeugnis EN 10204 2.2 (separate Bestellnummer: L00004)**
Test Report EN 10204 2.2 (separate ordering number: L00004)
- **Werkbescheinigung EN 10204 2.1 (separate Bestellnummer: L00005)**
Test Report EN 10204 2.1 (separate ordering number: L00005)
- **LABS-freie Ausführung (separate Bestellnummer: SM016)**
PWIS-free version (separate ordering number: SM016)
- **Öl-/Fett-/Staubfreiheit (separate Bestellnummer: SM010)**
Oil/grease/dust free (separate ordering number: SM010)

Sensoradapter mit Innengewinde
Sensor adapter with internal thread



Beschreibung
Description

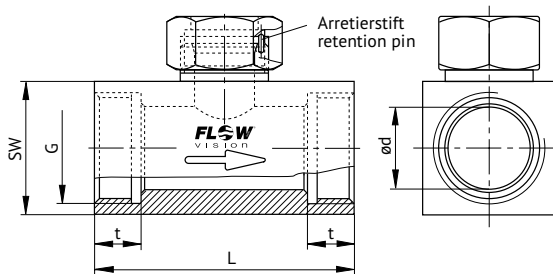
Sensoradapter mit Innengewinde zum Einbau von Einstecksensoren. Durch die Kombination aus Einstecksensor und Sensoradapter wird der lagegenaue Einbau des Sensors sichergestellt.

Die Messstelle kann durch einen Blindstopfen verschlossen werden und ist damit auch für temporäre Messungen geeignet.

Sensor adapter with internal thread for installation of plug-in sensors. The combination of plug-in sensor and sensor adapter ensures the installation in defined position.

The measuring point can be closed by a blanking plug and is thus also suitable for temporary measurements.

Abmessungen
Dimensions



Typ/Type	DN	ød	G	t	L	SW
TP-01 ...	15	16	1/2"	11	50	27
TP-02 ...	20	20	3/4"	12	64	32
TP-03 ...	25	25	1"	14	78	40
TP-04 ...	32	32	1 1/4"	15	94	50
TP-05 ...	40	40	1 1/2"	15	110	55
TP-06 ...	50	50	2"	19	138	70

Bestellnummerschlüssel
Ordering information

TP Sensoradapter
Sensor adapter

Rohranschluss/Nennweite
Pipe connection/nominal size

-01 DN15, Gewinde G1/2
DN15, thread G1/2

-02 DN20, Gewinde G3/4
DN20, thread G3/4

-03 DN25, Gewinde G1
DN25, thread G1

-04 DN32, Gewinde G1 1/4
DN32, thread G1 1/4

-05 DN40, Gewinde G1 1/2
DN40, thread G1 1/2

-06 DN50, Gewinde G2
DN50, thread G2

Werkstoff, medienberührend
Material, wetted

M1 Edelstahl 1.4571, PN 315 bar abs.
Stainless steel 1.4571, PN 315 bar abs.

M3 Messing (nicht für TP-03), PN 25 bar abs.
brass (not for TP-03), PN 25 bar abs.

M5 Rotguss (nur für TP-03), PN 16 bar abs.
Red brass (only for TP-03), PN 16 bar abs.

TP -01 M1 Bestellbeispiel
Ordering example

Weitere Bestelloptionen (z.B. Materialprüfzeugnis) siehe Sensor Bestellnummerschlüssel

Further ordering options (e.g. material test certificate) see sensor ordering information

Blindstopfen
Blanking plug



Beschreibung und Bestellnummer
Description and ordering number

Blindstopfen aus Edelstahl 1.4571 mit FKM O-Ring

Bestellnummer: Z00012

Blanking plug, stainless steel 1.4571 with FKM o-ring

Ordering number: Z00012

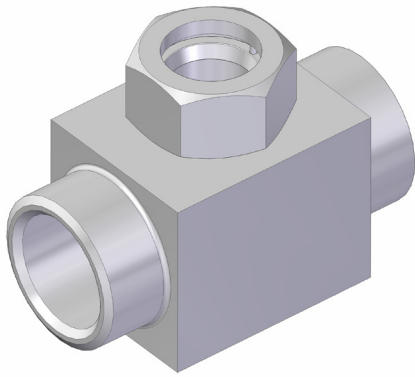
Blindstopfen aus Messing mit FKM O-Ring

Bestellnummer: Z00011

Blanking plug, brass with FKM o-ring

Ordering number: Z00011

Sensoradapter mit Anschweißnippeln
Sensor adapter with welding nipples



Beschreibung
Description

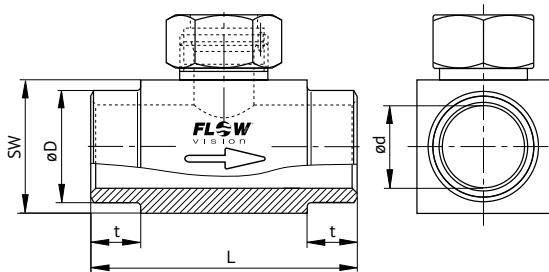
Sensoradapter mit Anschweißnippeln zum Einbau von Einstecksensoren. Durch die Kombination aus Einstecksensor und Sensoradapter wird der lagegenaue Einbau des Sensors sichergestellt.

Die Messstelle kann durch einen Blindstopfen verschlossen werden und ist damit auch für temporäre Messungen geeignet.

Sensor adapter with welding nipples for installation of plug-in sensors. The combination of plug-in sensor and sensor adapter ensures the installation in defined position.

The measuring point can be closed by a blanking plug and is thus also suitable for temporary measurements.

Abmessungen
Dimensions



Typ/Type	DN	ød	øD	t	L	SW
TP-01M1-SA	15	16	21.3	15	50	27
TP-02M1-SA	20	20	26.9	15	70	32
TP-03M1-SA	25	25	33.7	15	80	40
TP-04M1-SA	32	32	42.4	15	100	50
TP-05M1-SA	40	40	48.3	15	110	55
TP-06M1-SA	50	50	60.3	15	140	70

Bestellnummerschlüssel
Ordering information

TP Sensoradapter mit Anschweißnippeln
Sensor adapter

Nennweite
Nominal size

-01 DN15
DN15

-02 DN20
DN20

-03 DN25
DN25

-04 DN32
DN32

-05 DN40
DN40

-06 DN50
DN50

Werkstoff, medienberührend
Material, wetted

M1 Edelstahl 1.4571, PN 315 bar abs.
Stainless steel 1.4571, PN 315 bar abs.

Rohranschluss
Pipe connection

-SA Anschweißnippel
Welding nipples

TP -03 M1 -SA Bestellbeispiel
Ordering example

Weitere Bestelloptionen (z.B. Materialprüfzeugnis) siehe Sensor Bestellnummerschlüssel

Further ordering options (e.g. material test certificate) see sensor ordering information

Blindstopfen
Blanking plug



Beschreibung und Bestellnummer
Description and ordering number

Blindstopfen aus Edelstahl 1.4571 mit FKM O-Ring

Bestellnummer: Z00012

Blanking plug, stainless steel 1.4571 with FKM o-ring

Ordering number: Z00012

Blindstopfen aus Messing mit FKM O-Ring

Bestellnummer: Z00011

Blanking plug, brass with FKM o-ring

Ordering number: Z00011

Kugelhahn
Ball valve



Abbildung: BV-03M3 mit T-Griff
Illustration: BV-03M3 with T-handle

Beschreibung
Description

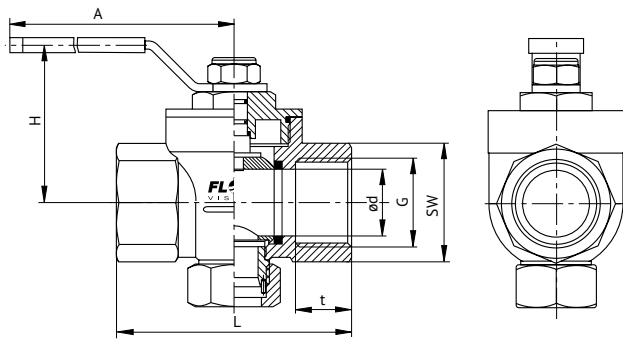
Kugelhahn zum Einbau von Einstecksensoren. Durch die Kombination aus Einstecksensor und Kugelhahn wird der lagegenaue Einbau des Sensors sichergestellt.

Der Kugelhahn ermöglicht darüber hinaus jederzeit durch Schließen der Zu- und Abfluehrleitung den druckfreien Austausch oder Einbau der Einstecksensoren. Die Messstelle kann durch einen Blindstopfen verschlossen werden und ist damit auch für temporäre Messungen geeignet.

Ball valve for installation of plug-in sensors. The combination of plug-in sensor and ball valve ensures the installation in defined position.

The ball valve enables pressure-free installation or removal of plug-in sensors simply by closing the input and output pipe. The measuring point can be closed by a blanking plug and is thus also suitable for temporary measurements.

Abmessungen
Dimensions



Typ/Type	DN	ød	G	t	L	SW	H	A
BV-03M3	25	25	1"	21	88	41	64	47,5*
BV-04M3	32	32	1 1/4"	24	100	50	65	115
BV-05M3	40	40	1 1/2"	24	110	54	77	150
BV-06M3	50	50	2"	28	131	70	85	150

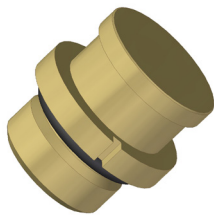
* T-Griff, Abmessung gilt in beide Richtungen
* T-handle, dimension applies in both directions

Bestellnummerschlüssel
Ordering information

BV	Kugelhahn Ball valve
	Nennweite Nominal size
-03	DN25, Gewinde G1, T-Griff DN25, thread G1, T-handle
-04	DN32, Gewinde G1 1/4, L-Griff DN32, thread G1 1/4, L-handle
-05	DN40, Gewinde G1 1/2, L-Griff DN40, thread G1 1/2, L-handle
-06	DN50, Gewinde G2, L-Griff DN50, thread G2, L-handle
	Werkstoff, medienberührend Material, wetted
M3	Messing vernickelt, Messing, Delrin PN 25 bar abs. Nickel-plated brass, brass, Delrin PN 25 bar abs.

BV -03 M3 Bestellbeispiel
Ordering example

Blindstopfen
Blanking plug



Beschreibung und Bestellnummer
Description and ordering number

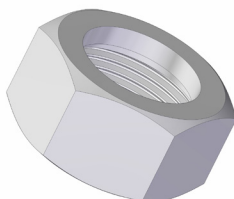
Blindstopfen aus Messing mit FKM O-Ring

Bestellnummer: Z00011

Blanking plug, brass with FKM o-ring

Ordering number: Z00011

Überwurfmutter (Ersatzteil)
Cap nut (Spare part)



Beschreibung und Bestellnummer
Description and ordering number

Überwurfmutter, Werkstoff Edestahl 1.4571

Bestellnummer: Z00039

Cap nut, material stainless steel 1.4571

Ordering number: Z00039

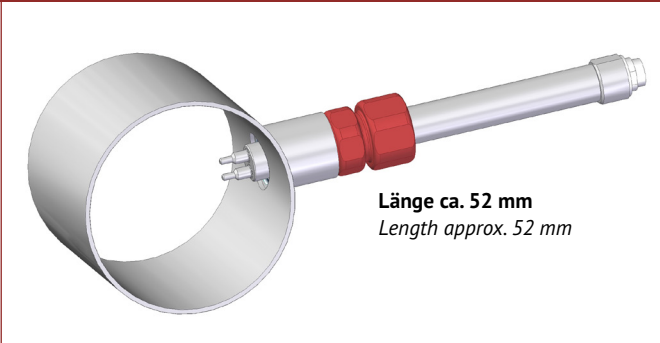
Überwurfmutter, Werkstoff Messing 2.0401

Bestellnummer: Z00035

Cap nut, material brass 2.0401

Ordering number: Z00035

Klemmringverschraubung
Compression fitting



Länge ca. 52 mm
Length approx. 52 mm

Beschreibung und Bestellnummernschlüssel
Description and ordering information

EEF Klemmringverschraubung für Einschiebesensoren
Compression fitting for push-in sensors

Prozessanschluss
Process connection

-04 Gewinde R3/4
Thread R3/4

Werkstoff Doppelnippel und Überwurfmutter
Material double nipple and cap nut

-M1 Edelstahl 1.4571
Stainless steel 1.4571

-M2 Hastelloy C4 2.4610
Hastelloy C4 2.4610

Werkstoff Klemmring
Material clamping ring

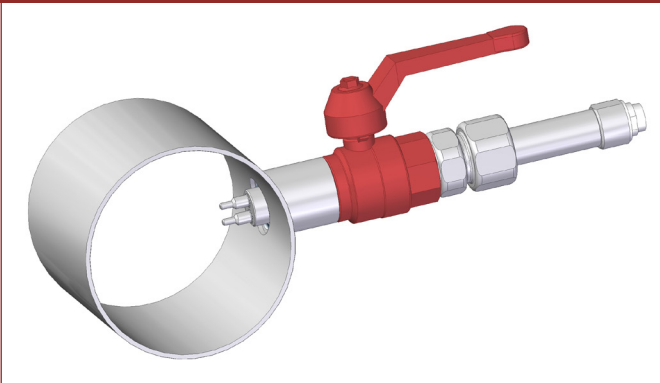
-CR1 Edelstahl 1.4571, PN 25 bar abs.
Stainless steel 1.4571, PN 25 bar abs.

-CR2 PTFE, PN 5 bar abs.
PTFE, PN 5 bar abs.

-CR3 Hastelloy C4 2.4610, PN 25 bar abs.
Hastelloy C4 2.4610, PN 25 bar abs.

EEF -04 -M1 -CR1 Bestellbeispiel
Ordering example

Kugelhahn für Einbau unter Druck
Ball valve for installation under pressure



Beschreibung und Bestellnummer
Description and ordering number

Messing vernickelt, Dichtung PTFE, Länge 65 mm,
Außengewinde G3/4", Innengewinde G3/4",
Medium -20...120 °C, Umgebung 0...80 °C,
p_{max} 25 bar abs. (bis 80 °C)

Bestellnummer: Z00034

Brass nickel plated, seal PTFE, length 65 mm,
outside thread G3/4", inside thread G3/4",
Fluid -20...120 °C, ambience 0...80 °C
p_{max} 25 bar abs. (up to 80 °C)

Ordering number: Z00034

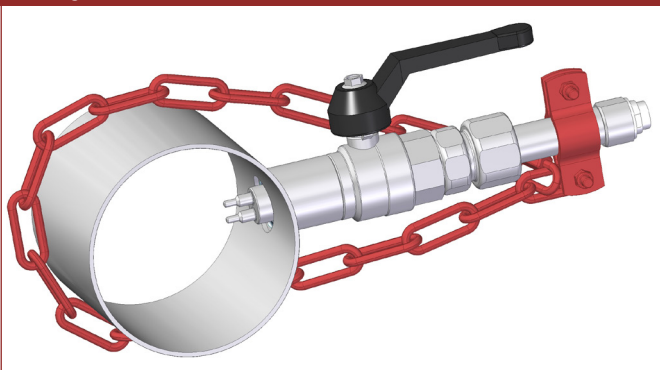
Edelstahl 1.4408/1.4401, Dichtung PTFE, Länge 78 mm,
Außengewinde R3/4", Innengewinde Rp3/4",
Medium -30...180 °C, Umgebung 0...80 °C,
p_{max} 64 bar abs. (bis 80 °C)

Bestellnummer: Z00037

Stainless steel 1.4408 and 1.4401, seal PTFE, length 78 mm,
outside thread R3/4", inside thread Rp3/4",
Fluid -30...180 °C, ambience 0...80 °C
p_{max} 64 bar abs. (up to 80 °C)

Ordering number: Z00037

Sicherungsset
Locking set



Beschreibung und Bestellnummer
Description and ordering number

Sicherungsset für Einschiebesensoren, bestehend aus:

- Kette 4 x 32 DIN 5685 (Länge ca. 1 m), Edelstahl 1.4401
- Schraubglied NG5, Edelstahl 1.4401
- Schelle DN15 nach DIN 11850, Edelstahl 1.4301

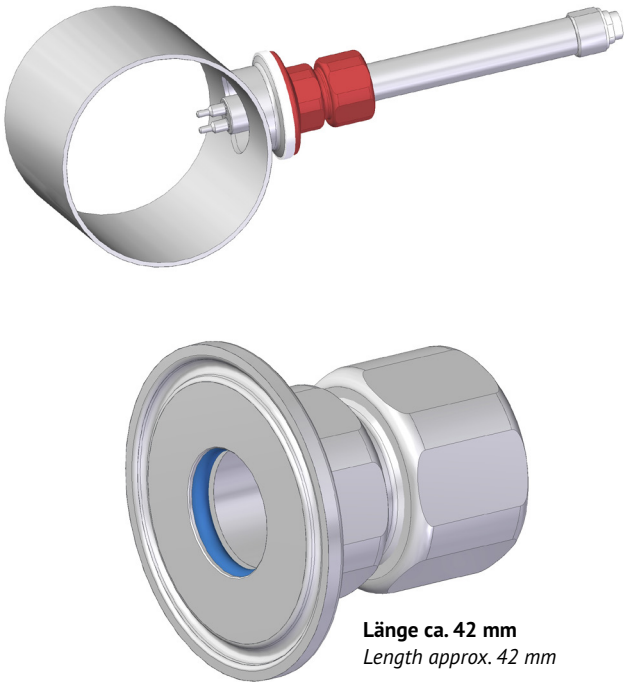
Bestellnummer: Z00003

Locking set for push-in sensors, consisting of:

- Chain 4 x 32 DIN 5685 (length approx. 1 m), stainless steel 1.4401
- Catch for chain NG5, stainless steel 1.4401
- Clip DN15 to DIN 11850, stainless steel 1.4301

Ordering number: Z00003

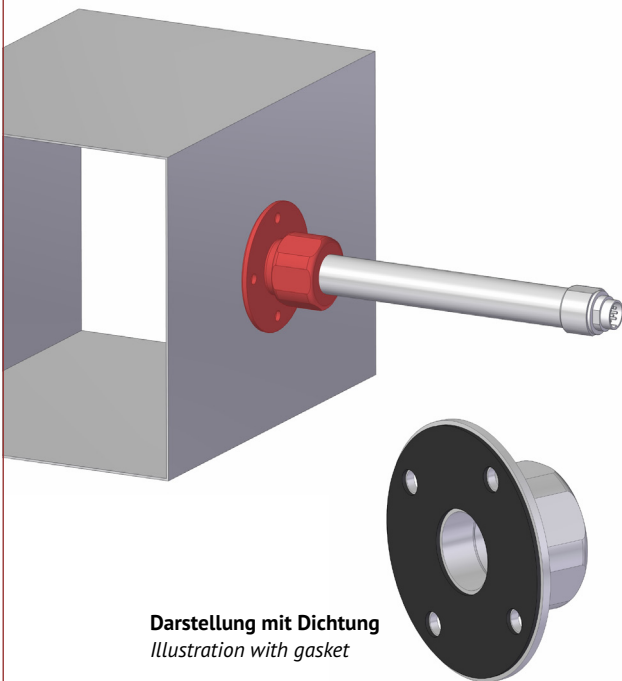
Hygiene-flansch mit frontbündigem O-Ring
Hygiene flange with front-flush o-ring



Beschreibung und Bestellnummerschlüssel
Description and ordering information

HEF	Hygiene-flansch für Einschiebesensoren Hygiene flange for push-in sensors			
	Prozessanschluss Process connection			
-TF1	Triclamp DIN 32676 (50,5 mm) Triclamp DIN 32676 (50,5 mm)			
	Werkstoff Flansch und Überwurfmutter Material flange and cap nut			
-M1	Edelstahl 1.4571 Stainless steel 1.4571			
-M2	Hastelloy C4 2.4610 Hastelloy C4 2.4610			
	O-Ring O-Ring			
-R1	VMQ (Silikon) blau, FDA Zulassung (Standard) VMQ (Silicone) blue, FDA approval (standard)			
-R2	VMQ (Silikon) weiß, FDA Zulassung VMQ (Silicone) white, FDA approval			
	Werkstoff Klemmring Material clamping ring			
-CR1	Edelstahl 1.4571, PN 25 bar abs. Stainless steel 1.4571, PN 25 bar abs.			
-CR2	PTFE, PN 5 bar abs. PTFE, PN 5 bar abs.			
-CR3	Hastelloy C4 2.4610, PN 25 bar abs. Hastelloy C4 2.4610, PN 25 bar abs.			
HEF -TF1 -M1 -R1 -CR1	Bestellbeispiel Ordering example			

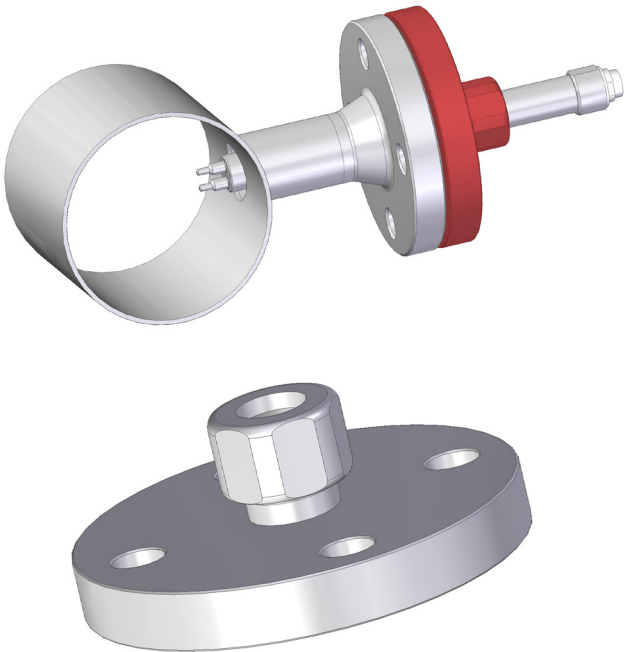
Lüftungskanal-Flansch
Ventilation duct flange



Beschreibung und Bestellnummerschlüssel
Description and ordering information

VDEF	Lüftungskanal-Flansch für Einschiebesensoren Ventilation duct flange for push-in sensors			
	Prozessanschluss Process connection			
-P1	Ø Flansch 60 mm, Ø Lochkreis 46 mm, Ø Löcher 5,2 mm Ø flange 60 mm, Ø bolt circle 46 mm, Ø holes 5,2 mm			
	Werkstoff Flansch und Überwurfmutter Material flange and cap nut			
-M1	Edelstahl 1.4571 Stainless steel 1.4571			
-M2	Hastelloy C4 2.4610 Hastelloy C4 2.4610			
	Werkstoff Dichtung Material gasket			
-G1	Ohne Dichtung Without gasket			
-G2	EPDM 4300 EPDM 4300			
	Werkstoff Klemmring Material clamping ring			
-CR1	Edelstahl 1.4571, PN 25 bar abs. Stainless steel 1.4571, PN 25 bar abs.			
-CR2	PTFE, PN 5 bar abs. PTFE, PN 5 bar abs.			
-CR3	Hastelloy C4 2.4610, PN 25 bar abs. Hastelloy C4 2.4610, PN 25 bar abs.			
VDEF -P1 -M1 -G2 -CR2	Bestellbeispiel Ordering example			

Schwerlastflansch EN 1092
Heavy duty flange EN 1092



Länge ca. 39 mm
Length approx. 39 mm

Beschreibung und Bestellnummerschlüssel
Description and ordering information

HDEF Schwerlastflansch für Einschiebesensoren
Heavy duty flange for push-in sensors

Prozessanschluss
Process connection

-DN25 EN 1092 DN 25
EN 1092 DN 25

Werkstoff Flansch und Überwurfmutter
Material flange and cap nut

-M1 Edelstahl 1.4571
Stainless steel 1.4571

-M2 Hastelloy C4 2.4610
Hastelloy C4 2.4610

Werkstoff Klemmring
Material clamping ring

-CR1 Edelstahl 1.4571, PN 25 bar abs.
Stainless steel 1.4571, PN 25 bar abs.

-CR2 PTFE, PN 5 bar abs.
PTFE, PN 5 bar abs.

-CR3 Hastelloy C4 2.4610, PN 25 bar abs.
Hastelloy C4 2.4610, PN 25 bar abs.

HDEF -DN25 -M1 -CR1 Bestellbeispiel
Ordering example