

Beschreibung

Kalorimetrischer Strömungswächter mit einem Strömungsschaltpunkt (MIN-Funktion) und Trendausgang für flüssige oder gasförmige Medien und zusätzlicher Temperaturüberwachung des Mediums.

Wesentliche Merkmale

- Strömungsschaltpunkt (MIN), stufenlos einstellbar mittels Potentiometer. Unterschreitet die Strömung den eingestellten Ansprechwert, wird dies durch ein potentialfreies Relais und den Lichtwechsel einer Leuchtdiode von grün auf rot angezeigt.
- Trendausgang: nicht-lineares Strömungsanalogsignal 0/4 ... 20 mA
- Temperaturüberwachung: 1 Schaltpunkt (MAX) einstellbar zwischen -40 °C ... +100 °C. Überschreitet die Mediumtemperatur den eingestellten Ansprechwert, wird dies durch ein Relais signalisiert.
- Mediumstemperaturbereich: -40 °C ... +100 °C
- Drahtbruchüberwachung zwischen Messkopf und Auswerteelektronik.
- Messköpfe MK und MKV, passend für alle Medien.



SW201

TECHNISCHE DATEN

Allgemeine Daten		SW201
Medien		Gase oder Flüssigkeiten
Überwachungsfunktion	Strömungsgeschwindigkeit	1 Schaltpunkt (MIN)
	Mediumtemperatur	1 Schaltpunkt (MAX)
Anzeigeart	Strömungsgeschwindigkeit	2 LED's (grün + rot)
	Drahtbruchüberwachung	1 LED (grün)
	Temperaturüberwachung	1 LED (grün)
Temperaturbereich	Medium	-40 °C ... +100 °C
	Umgebung	-10 °C ... +45 °C
Elektrische Daten		
Betriebs-/Versorgungsspannung		AC 230/115/24 V +10 %,-15 %; DC 24 V ±10 %
Leistungs-/Stromaufnahme		ca. 7 VA
Relais Ausgänge	Strömungsgeschwindigkeit	Jeweils 1 Umschaltkontakt AC 250 V/DC 28 V, Überspannungskategorie II, Max. Belastung 1 A
	Mediumtemperatur	
	Drahtbruch-Messkreisüberwachung	
Analogausgang	Strömungsgeschwindigkeit	0/4-20 mA Trendausgang mit Verstärkungsfaktor
Strömungsüberwachung		
Einstellbereich des Strömungsansprechwerts (stufenlos mit Potentiometer)		bei Gasen: 0,5 m/s ... 100 m/s bei Flüssigkeiten: 0,01 m/s ... 5 m/s
Reproduzierbarkeit ⁽¹⁾		± 2 %
Ansprechverzögerung		2,5 s mit Wasser ⁽²⁾ 6 s mit Luft ⁽³⁾
Schaltpunktdrift bei Änderung der Mediumtemperatur		ca. ±0,5 %/°C
Mechanische Daten		
Messkopfformart und Größe		G1/2A, 1/2"NPT, Einschiebemesskopf MKV
Druckfestigkeit	MK- und MKV Messköpfe ⁽⁴⁾	100 bar/1450 psi
	Messkopf	IP67 (Stecker)
Schutzart	Auswerteelektronik	IP54
	Fitting	Edelstahl DIN 1.4571/AISI 316 Ti
Werkstoffe	Fühler	Edelstahl DIN 1.4571/AISI 316 Ti
	Verbindung Fühler/Fitting	Lasergeschweißt
	Auswerteelektronik	ABS (blau), mit Alu-Deckel (schwarz)
Gehäuseabmessungen (Auswerteelektronik)		160 x 100 x 85 mm
Anschlusskabel	Standard (zwischen Messkopf und Auswerteelektronik)	2 m (6x0,14 mm ²)
	Max. Länge	100 m
⁽¹⁾ vom eingestellten Ansprechwert bei konstanter Temperatur, gleichmäßigen, stetigen Strömungsverhältnissen und gleichbleibender thermischer Leitfähigkeit. ⁽²⁾ Verzögerungswerte gemessen bei Schalteinstellung auf 1 m/s und einer Betriebsströmung von 2 m/s nach plötzlichem Strömungsstillstand auf 0 m/s. ⁽³⁾ Verzögerungswerte gemessen bei Schalteinstellung auf 10 m/s und einer Betriebsströmung von 20 m/s nach plötzlichem Strömungsstillstand auf 0 m/s. ⁽⁴⁾ Zulässiger Betriebsdruck nach DIN 2401, gemessen bei der höchstzulässigen Temperatur (entspricht max. Mediumtemperatur), Berechnungsgrundlage = AD Merkblatt B0		

1

Bestellnummernschlüssel

Auswertelektronik

SW201	mit Temperaturüberwachung	
Versorgungsspannung		
AC 230 V	50/60 Hz	
AC 115 V	50/60 Hz	
AC/DC24 V	(AC: 50/60 Hz)	
Analogausgang		
1	0 ... 20 mA	
2	4 ... 20 mA	
SW201	AC230 V	- 1 Bestellbeispiel

1

MK-Messköpfe mit Einschraubgewinde

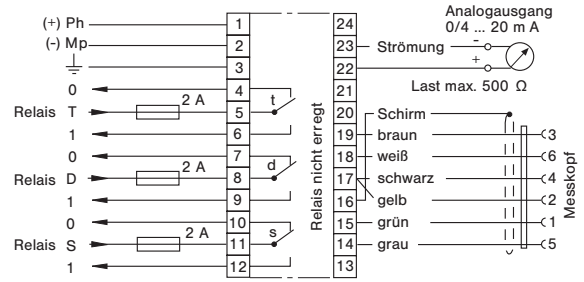
Messkopf - Gewinde

MKG1/2A	G1/2A (Standard) (MK G3/4A auf Anfrage)	
MK1/2"NPT	NPT 1/2" Gewinde	
Messkopfausführungen		
ST01	nur NPT-Gewinde	
ST02	nur G1/2A-Gewinde (Standard)	
MKG1/2A	-	ST02 Bestellbeispiel

MKV-03 Messkopf und Zubehör

Siehe separate Seite.

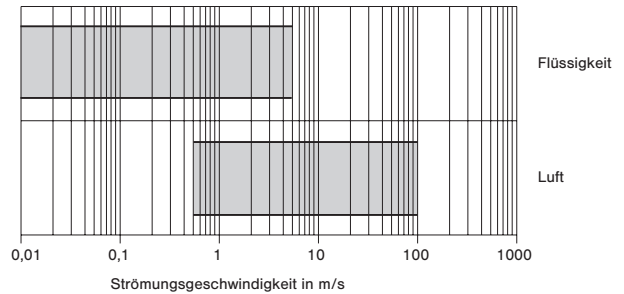
Elektrischer Anschluss



Relais S = Strömungsüberwachung
 Relais D = Drahtbruchüberwachung
 Relais T = Temperaturüberwachung

Kontaktlage:
 0 = Überwachungskriterium ist im unzulässigen Bereich
 1 = Überwachungskriterium ist im Betriebsbereich

Strömungsbereiche



Dose und Kabel Typ 1

Dose und Kabel zwischen Messkopf und Auswertelektronik

Do + Ka Typ 1 7-poliger Rundsteckverbinder und Kabel mit PVC-Isolation LiYCY 6x0,14 mm² RAL 7032

Lieferbare Kabellängen

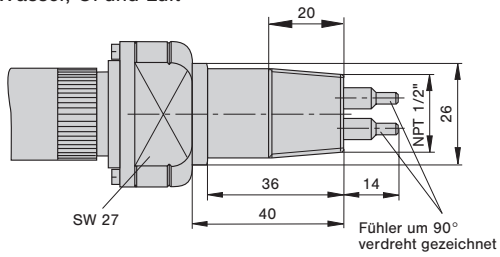
...m 2 m, 3 m, 5 m, 8 m, 10 m, 15 m, 20 m, 25 m, 30 m, 40 m, 50 m, 60 m, 70 m, 80 m, 90 m und 100 m

Do + Ka Typ 1 - 2 m Bestellbeispiel

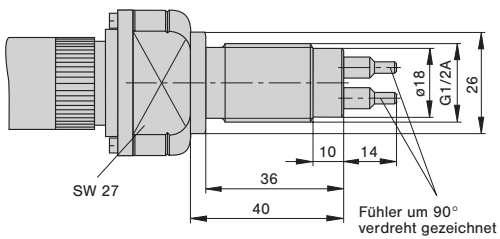
Siehe auch Datenblatt Messkopf MKV.

MK-Messkopf/Abmessungen

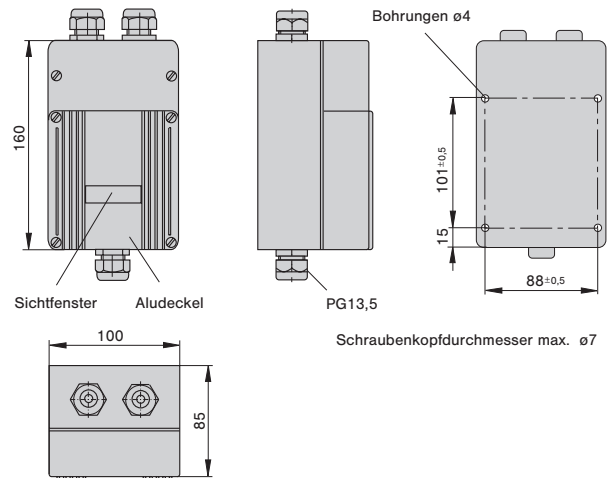
ST01 für Wasser, Öl und Luft



ST02 für Wasser, Öl und Luft



Maßbild Auswerteelektronik



1

Die zur Verfügung gestellten Informationen sind nach unserem Wissen genau und zuverlässig, jedoch übernimmt FlowVision keine Verantwortung für den Einsatz in einer Anwendung, die nicht der vorliegenden Spezifikation entspricht. FlowVision behält sich das Recht vor, Spezifikationen im Sinne des technischen Fortschritts jederzeit zu ändern. Maßänderungen sind vorbehalten, bei Bedarf bitte neuestes Maßblatt mit Toleranzen anfordern. Maße, Daten, Abbildungen und Beschreibung entsprechen dem neuesten Stand bei Herausgabe dieses Kataloges, sind aber unverbindlich! Änderungen sowie auch Irrtümer und Druckfehler vorbehalten. Die Bestellbezeichnung der Geräte kann von deren Beschriftung abweichen.

Kalorimetrischer Messkopf



MKV-03

Technische Daten

Messkopffart	Einschiebemesskopf
Schaftdurchmesser	18 mm ohne Gewinde
Schaftlänge	300 mm (Standard)
Fühler / Aufnehmerlänge	14 mm
Einsetzbar für ... (Medium)	Flüssigkeiten und Gase
Temperaturbereich *)	-40 ... +100 °C
(mediumsseitig)	
Druckfestigkeit ⁽¹⁾	100 bar / 1450 psi
des Sensors DIN 2401	
Druckfestigkeit ⁽¹⁾	25 bar (mit Klemmringverschraubung)
des Einbaus	
Schutzart steckerseitig ⁽²⁾	IP67
Werkstoffe	Edelstahl 1.4571
Anschlusskabel zur	Do + Ka Typ 1 - 2 m (bis max. 100 m)
Auswerteelektronik	
Gewicht	ca. 710 g

⁽¹⁾ Zulässiger Betriebsdruck nach DIN 2401, gemessen bei der höchstzulässigen Temperatur (entspricht max. Mediumtemperatur), Berechnungsgrundlage = AD Merkblatt BO
⁽²⁾ mit Gegenstecker
 *) im Bereich des Anschlusssteckers sind 80 °C zulässig

Beschreibung

Langer kalorimetrischer Messkopf mit variabler Eintauchtiefe für Strömungswächter SW201 für den Einsatz in Rohrleitungen mit größeren Nennweiten ab DN 50.

Achtung: Zur Befestigung Sicherungsset 01 (siehe Zubehör) verwenden!

Wesentliche Merkmale

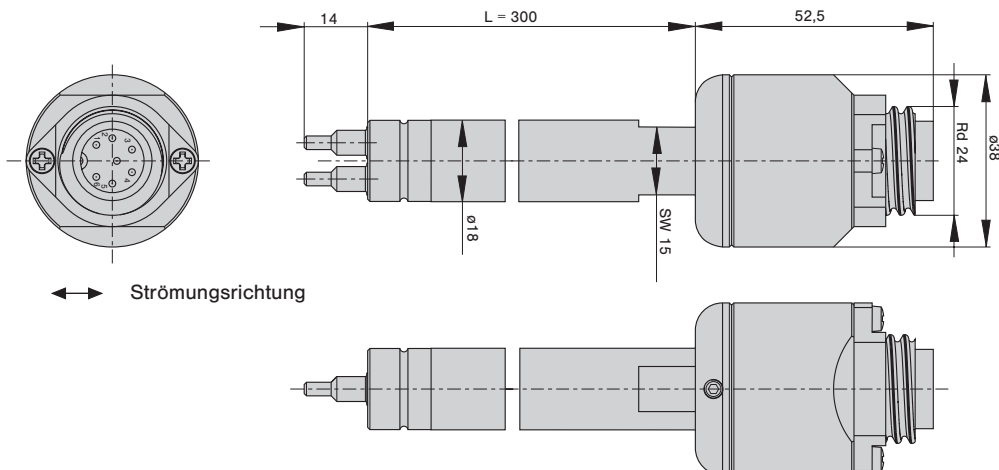
- Mediumtemperaturbereich
Edelstahlausführung : -40 °C ... +100 °C
- Material: Edelstahl 1.4571

Bestellnummernschlüssel

Messkopftyp	MKV Einschiebemesskopf mit kalorimetrischen Sensoren
Messkopfklassifikation	03 Messkopf mit variabler Eintauchtiefe
Mediumart	X Flüssigkeiten und Gase
Werkstoff des medienberührten Bereiches	M1 Edelstahl 1.4571
Prozessanschluss	00 ohne Flansch, Verschraubung als Zubehör **)
Schaftlänge	L30 300 mm (Standard) andere Längen auf Anfrage
Elektrischer Anschluss	E30 Rundsteckverbinder Rd24, 7-polig (Dose + Kabel separat bestellen)
Prüfungen	T0 ohne Prüfzeugnis (Standard) *)
MKV - 03 X M1 00 L30 E30 T0 Bestellbeispiel	

*) Werkzeugzeugnis und Abnahmeprüfzeugnis siehe Kapitel 0.
 **) Verschraubung siehe Zubehör.

Maßbild



Beschreibung

Verbindungskabel zwischen Messkopf und Auswertelektronik für Strömungswächter SW201.

Dose und Kabel Typ 1



Dose und Kabel

Dose und Kabel zwischen Messkopf und Auswertelektronik

Do + Ka Typ 1 7-poliger Rundsteckverbinder und Kabel mit PVC-Isolation LiYCY 6x0,14 mm² RAL 7032

Lieferbare Kabellängen

...m 2 m, 3 m, 5 m, 8 m, 10 m, 15 m, 20 m, 25 m, 30 m, 40 m, 50 m, 60 m, 70 m, 80 m, 90 m und 100 m

Do + Ka Typ 1 - 2 m Bestellbeispiel

Technische Daten

Kabeltyp 1

Merkmale: flexibel, Gesamtabschirmung elektrische und thermische Eigenschaften bei 20 °C

Leiterwiderstand: < 131 Ω/km

Isolationswiderstand: > 200 MΩ

Betriebsspannung: max. 350 V

Prüfspannung: 1200 V

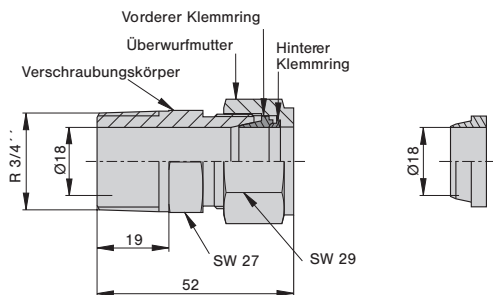
Belastbarkeit: 1,5 A

Temperaturbereich: -10 °C ... +80 °C (Verarbeitung und Betrieb)
-30 °C ... +80 °C (Transport und Lager)

Zubehör

Verschraubung
Best.-Nr. 0Z122Z000196

Teflonklemmring
Best.-Nr. 0Z122Z000197

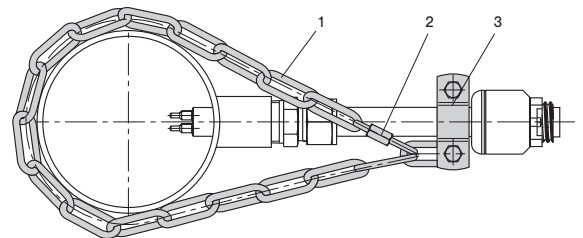


In Verbindung mit dem MKV Messkopf in Edelstahl Ausführung bis zu 25 bar/2,5 MPa/363 psi Betriebsdruck einsetzbar. (Nach Einbauanweisung)

Achtung: Edelstahl-schneidring schneidet in den Messkopf.
Druckfest bis 25 bar/2,5 MPa/363 psi.
Teflonklemmring nur von 0 - 2 bar/0,2 MPa/29 psi einsetzbar.

Bitte auch Montageanleitung und Sicherheitshinweise beachten!

Sicherungsset 01
Best. Nr. 0Z122Z000204



- 1 Kette 4 x 32 DIN 5685 (ca. 1 m)
- 2 Schraubglied NG 5
- 3 Schelle DN15 nach DIN 11850

Die zur Verfügung gestellten Informationen sind nach unserem Wissen genau und zuverlässig, jedoch übernimmt FlowVision keine Verantwortung für den Einsatz in einer Anwendung, die nicht der vorliegenden Spezifikation entspricht. FlowVision behält sich das Recht vor, Spezifikationen im Sinne des technischen Fortschritts jederzeit zu ändern. Maßänderungen sind vorbehalten, bei Bedarf bitte neuestes Maßblatt mit Toleranzen anfordern. Maße, Daten, Abbildungen und Beschreibung entsprechen dem neuesten Stand bei Herausgabe dieses Kataloges, sind aber unverbindlich! Änderungen sowie auch Irrtümer und Druckfehler vorbehalten. Die Bestellbezeichnung der Geräte kann von deren Beschriftung abweichen.