

FS10-dbEX...01... (Einschraubvariante)
FS10-dbEX...01... (screw-in type)

empfohlen für DN 20 - 150
recommended for DN 20 - 150

FS10-dbEX...11... (Einsteckvariante)
FS10-dbEX...11... (plug-in type)

empfohlen für DN 8 - 50 mit TP/BV
empfohlen für DN 20 - 100 mit Anschweißset
recommended for DN 8 - 50 with TP/BV
recommended for DN 20 - 100 with welding set

Benötigtes Zubehör:
Sensoradapter TP, Kugelhahn BV oder
Anschweißset
Required accessory:
Sensor adapter TP, ball valve BV or welding set

FS20-dbEX... (Einschiebevariante)
FS20-dbEX... (push-in type)

empfohlen für DN 65 und größer
recommended for DN 65 and bigger


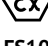
Benötigtes Zubehör:
Klemmringverschraubung EEF
Required accessory:
Compression fitting EEF

Funktionale Sicherheit
Functional safety

- Die Strömungswächter FS10-dbEX und FS20-dbEX sind geeignet für SIL 2 Anwendungen im low demand mode und SIL 1 Anwendungen im high demand mode.
The flow monitors FS10-dbEX and FS20-dbEX are suitable for SIL 2 applications in low demand mode and SIL 1 applications in high demand mode.
- Alle Informationen zur funktionalen Sicherheit finden Sie im Sicherheitshandbuch.
All information on functional safety can be found in the safety manual.



Explosionsschutz | ATEX
Explosion protection | ATEX

- Die Strömungswächter FS10-dbEX und FS20-dbEX sind zugelassen für den Einsatz in den Zonen 1, 2, 21 und 22.
The flow monitors FS10-dbEX and FS20-dbEX are approved for use in zones 1, 2, 21 and 22.
- EU-Baumusterprüfbescheinigung nach EN IEC 60079-0:2018, EN 60079-1:2014 und EN 60079-31:2014:
EU type examination certificate to EN IEC 60079-0:2018, EN 60079-1:2014 and EN 60079-31:2014:
 II 2G Ex db IIC T4 Gb
 II 2D Ex tb IIIC T85°C...T120°C Db
- FS10-dbEX und FS20-dbEX können in den folgenden Zonen eingesetzt werden:
FS10-dbEX and FS20-dbEX can be operated in the following zones:



	Gase Gases	Staub Dust
Kategorie 1 Category 1	Zone 0	Zone 20
Kategorie 2 Category 2	Zone 1 ✓	Zone 21 ✓
Kategorie 3 Category 3	Zone 2 ✓	Zone 22 ✓

Wesentliche Merkmale

Main features

- **Kompakter kalorimetrischer Strömungswächter zur Überwachung von Gasen oder Flüssigkeiten**
Compact calorimetric flow monitor for monitoring gases or liquids
- **Meldeausgang mit High Side Power FET, geschützt gegen Kurzschluss und Überlast**
Signal output with HighSide Power FET, protected against short circuits and overloads
- **Ansprechwert stufenlos einstellbar mittels Potentiometer**
Response value steplessly adjustable via potentiometer
- **Verschleißfreies Design, Standardmaterial Edelstahl 1.4571**
Wear-resistant design, standard material stainless steel 1.4571
- **Elektrischer Anschluss über 3-poliges PVC-Kabel**
Electrical connection via 3-core PVC cable

Applikationsbeispiele

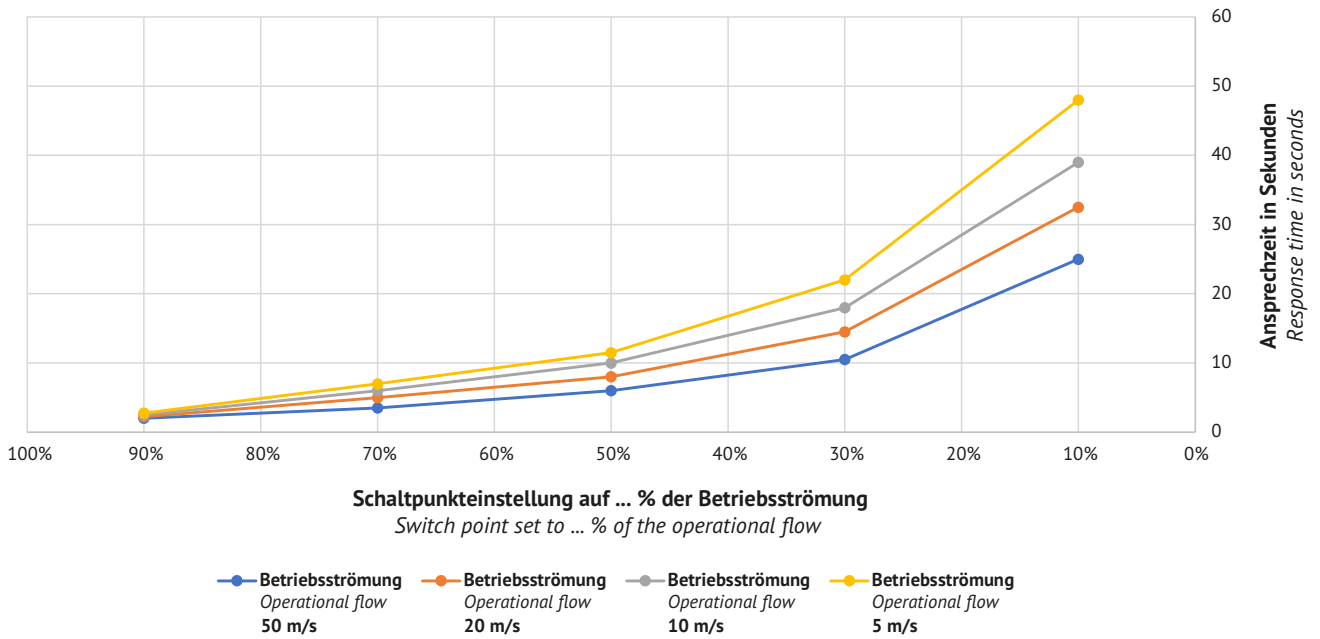
Application examples

- **Überwachung von Absaugungen**
Monitoring of extraction systems
- **Kontrolle der Gasströmung bei Inertisierungsvorgängen**
Control of the gas flow during inertisation processes
- **Sicherstellung einer Mindestströmung bei Kühlkreisläufen**
Ensuring a minimum flow in cooling circuits
- **Trockenlaufschutz für Pumpen**
Dry-running protection for pumps

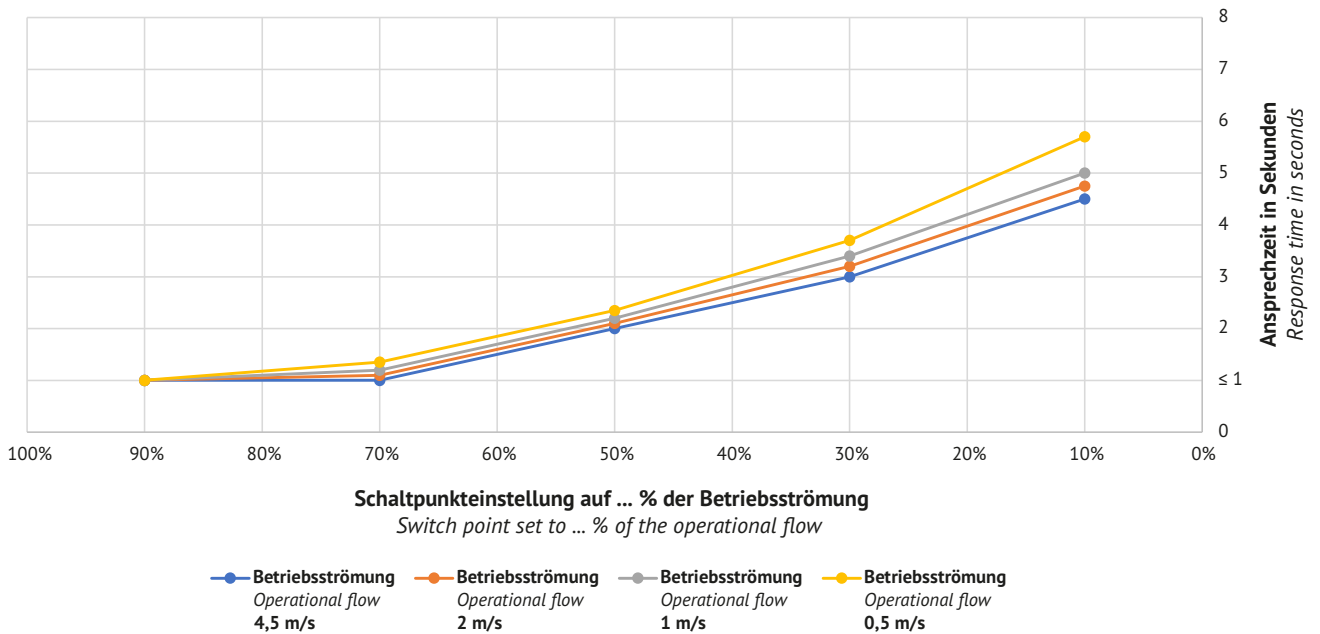
Technische Daten ($T_{\text{Umgebung}} = 25\text{ °C}$, $U_{\text{Versorgung}} = \text{DC } 24\text{ V}$) <i>Technical data</i> ($T_{\text{Ambience}} = 25\text{ °C}$, $U_{\text{Supply}} = \text{DC } 24\text{ V}$)		
Allgemeine Daten <i>General data</i>		
Medien <i>Fluids</i>	Flüssigkeiten oder Gase <i>Liquids or gases</i>	
Mediumtemperatur <i>Fluid temperature</i>	-20 °C ... +100 °C	
Umgebungstemperatur <i>Ambient temperature</i>	-20 °C ... +65 °C	
Viskosität (bei Flüssigkeiten) <i>Viscosity (for liquids)</i>	max. 220 mm ² /s	
Relative Feuchtigkeit (bei Gasen) <i>Relative humidity (for gases)</i>	< 100 % (keine Kondensatbildung an den Fühlerspitzen) < 100 % (no condensate formation at the sensor tips)	
Elektrische Daten <i>Electrical data</i>		
Versorgungsspannung <i>Supply voltage</i>	DC 24 V (± 20 %, am Gerät – Spannungsausfall beachten) <i>DC 24 V (± 20 %, at the device – please consider voltage drop)</i>	
Stromaufnahme (ohne Last) <i>Current consumption (without load)</i>	Gase <i>Gase</i>	28 mA ± 5 %
	Flüssigkeiten <i>Liquids</i>	57 mA ± 3 %
Meldeausgang <i>Signal output</i>	Power FET, high side switch, kurzschlussfest max. Last 500 mA, induktive Last max. 100 mA <i>Power FET, high side switch, short circuit proof</i> <i>max. load 500 mA, inductive load max. 100 mA</i>	
Betriebsanzeige <i>Power indication</i>	LED (grün) <i>LED (green)</i>	
Statusanzeige <i>Status indication</i>	LED (gelb) <i>LED (yellow)</i>	
Anschluss <i>Connection</i>	3-poliges PVC-Kabel (3 x 0,22 mm², Leiterwiderstand 90 Ω/km) <i>3-core PVC cable (3 x 0.22 mm², conductor resistance 90 Ω/km)</i>	
MTTF (SN 29500, Parts-Count-Verfahren)	519 Jahre <i>519 years</i>	
Strömungsüberwachung <i>Flow monitoring</i>		
Einstellbereich des Ansprechwerts ⁽²⁾ <i>Adjustment range of response value</i> ⁽²⁾	Luft <i>Air</i>	0,5...50 m/s (bei 20 °C und 1 bar abs.) <i>0,5...50 m/s (at 20 °C and 1 bar abs.)</i>
	Wasser, Öl <i>Water, oil</i>	0,01...4,5 m/s
Reproduzierbarkeit ⁽¹⁾ <i>Repeatability</i> ⁽¹⁾	± 3 % vom Ansprechwert <i>± 3 % of response value</i>	
Hysterese <i>Hysteresis</i>	Luft <i>Air</i>	ca. 1,7 % (bei 10 m/s) <i>approx. 1,7 % (at 10 m/s)</i>
	Wasser <i>Water</i>	ca. 12 % (bei 2 m/s) <i>approx. 12 % (at 2 m/s)</i>
Ansprechverzögerung <i>Response delay</i>	Luft <i>Air</i>	≥ 2 s (Details siehe Diagramm) <i>≥ 2 s (see diagram for details)</i>
	Wasser <i>Water</i>	≥ 1 s (Details siehe Diagramm) <i>≥ 1 s (see diagram for details)</i>
Temperaturdrift des Ansprechwerts <i>Temperature drift of the response value</i>	ca. ± 1 % vom Ansprechwert/°C <i>approx. ± 1 % of response value/°C</i>	
Mechanische Daten <i>Mechanical data</i>		
Druckfestigkeit <i>Pressure resistance</i>	100 bar – Druckfestigkeit des Montagmaterials beachten <i>100 bar – Note: Observe pressure resistance of installation material</i>	
Schutzart <i>Degree of protection</i>	IP 67 <i>IP 67</i>	

Technische Daten (T_{Umgebung} = 25 °C, U_{Versorgung} = DC 24 V) <i>Technical data (T_{ambience} = 25 °C, U_{supply} = DC 24 V)</i>		
Werkstoffe <i>Materials</i>	Fühler, Fitting (medienberührend) <i>Probes, Fitting (wetted)</i>	Siehe Bestellnummernschlüssel (Standard: Edelstahl 1.4571) <i>See ordering information (standard: stainless steel 1.4571)</i>
	Verbindung Fühler/Fitting <i>Connection probes/fitting</i>	Lasergeschweißt <i>Laser welded</i>
	Gehäuse <i>Housing</i>	Edelstahl 1.4571 <i>Stainless steel 1.4571</i>
	Kabel <i>Cable</i>	PVC
	Kabelverschraubung <i>Cable gland</i>	Messing vernickelt, NBR, FKM <i>Nickel plated brass, NBR, FKM</i>
	Kappe <i>Cap</i>	Edelstahl 1.4571 <i>Stainless steel 1.4571</i>
	O-Ring (medienberührend bei Einsteckvariante) <i>O-Ring (wetted for plug-in type)</i>	EPDM ⁽³⁾
Gewicht <i>Weight</i>	Einschraubvariante FS10-dbEX...01/02 <i>Screw-in type FS10-dbEX...01/02</i>	ca. 930 g bei 5 m Kabellänge (Kabelgewicht ca. 24 g/m) <i>approx. 930 g with 5 m cable (cable weight approx. 24 g/m)</i>
	Einsteckvariante FS10-dbEX...11 <i>Plug-in type FS10-dbEX...11</i>	ca. 1020 g bei 5 m Kabellänge (Kabelgewicht ca. 24 g/m) <i>approx. 1020 g with 5 m cable (cable weight approx. 24 g/m)</i>
	Einschiebevariante FS20-dbEX...L20 <i>Push-in type FS20-dbEX...L20</i>	ca. 1130 g bei 5 m Kabellänge (Kabelgewicht ca. 24 g/m) <i>approx. 1130 g with 5 m cable (cable weight approx. 24 g/m)</i>
	Einschiebevariante FS20-dbEX...L30 <i>Push-in type FS20-dbEX...L30</i>	ca. 1240 g bei 5 m Kabellänge (Kabelgewicht ca. 24 g/m) <i>approx. 1240 g with 5 m cable (cable weight approx. 24 g/m)</i>
⁽¹⁾ bei konstanter Temperatur, gleichmäßigen, stetigen Strömungsverhältnissen und gleichbleibender Zusammensetzung des Mediums ⁽²⁾ Sonderfall Wasserstoff: Einstellbereich des Ansprechwerts 0,2...8,0 m/s (bei 20 °C und 1 bar abs.) ⁽³⁾ andere medienberührende O-Ring Materialien auf Anfrage, z.B. FKM, FEP, FFKM ⁽¹⁾ at constant temperature, steady flow conditions and constant composition of the fluid ⁽²⁾ special case hydrogen: Adjustment range of response value 0,2...8,0 m/s (at 20 °C and 1 bar abs.) ⁽³⁾ other wetted o-ring materials on request, e.g. FKM, FEP, FFKM		

Ansprechzeiten bei plötzlichem Strömungsstillstand (Luft)
Response times after a sudden complete flow stop (air)

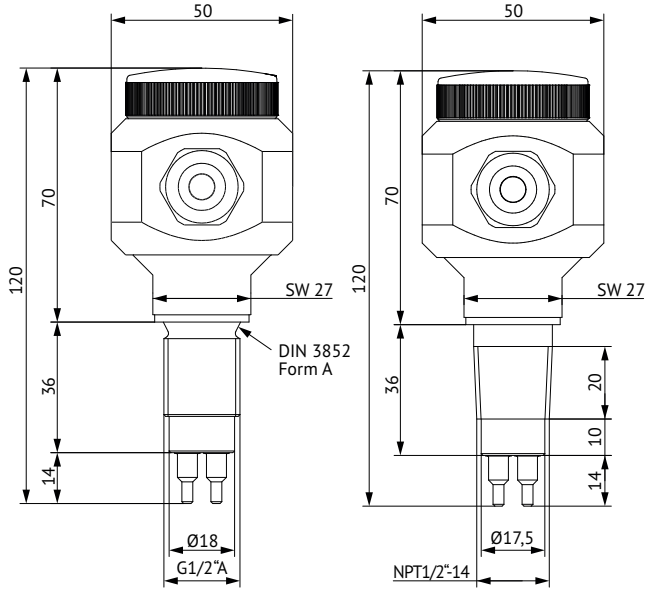


Ansprechzeiten bei plötzlichem Strömungsstillstand (Wasser)
Response times after a sudden complete flow stop (water)

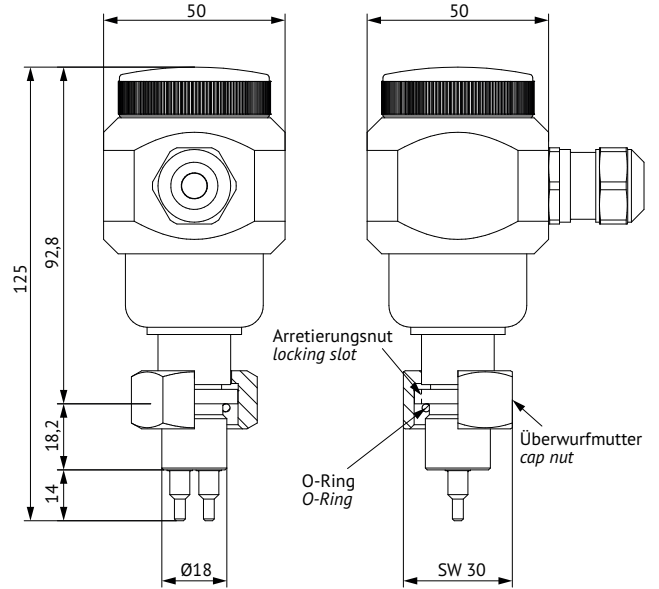


Abmessungen
Dimensions

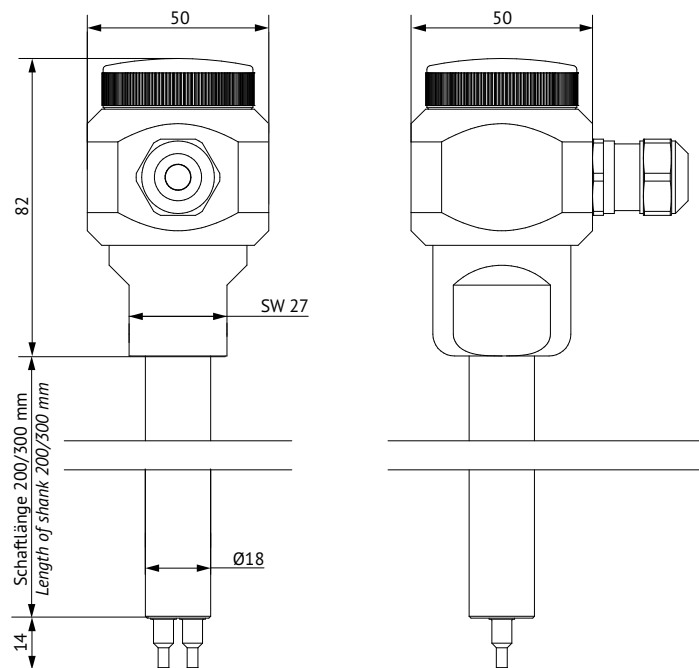
Gewindeanschluss
Screw-in type process connection



Einsteckanschluss
Plug-in type process connection

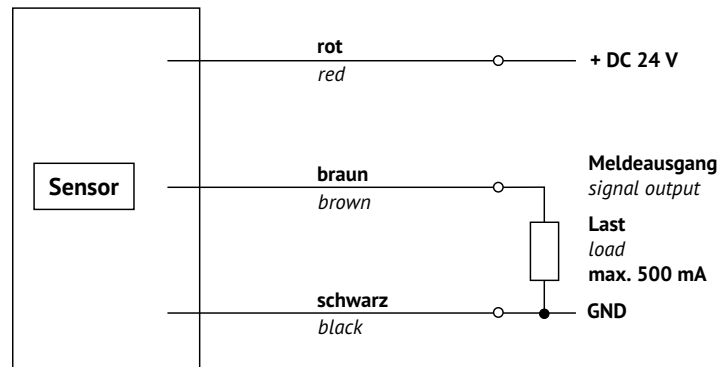


Einschiebeanschluss
Push-in type process connection



Anschlussplan - Spannungsversorgung und Meldeausgang

Electrical connection - Power supply and signal output

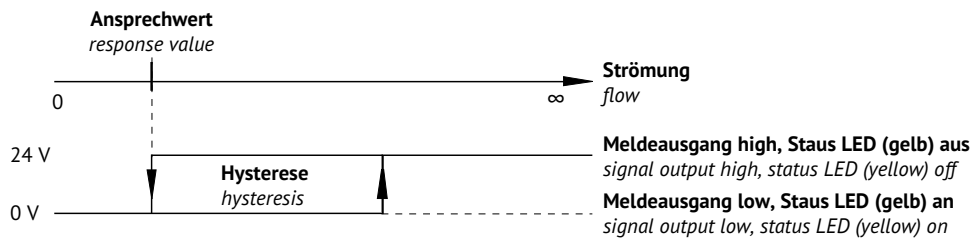


Funktion des Meldeausgangs

Function of the signal output

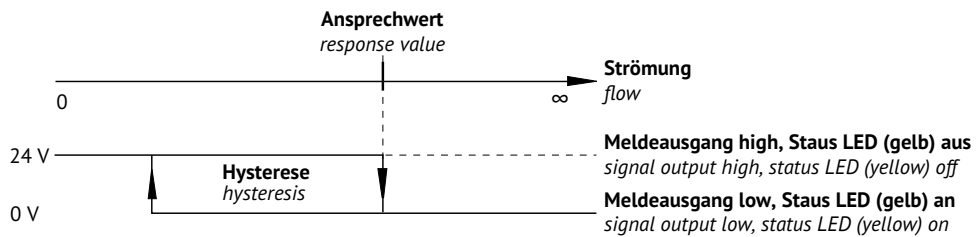
FS10/20...MIN (Minimum-Schaltpunkt)

FS10/20...MIN (minimum switching point)



FS10/20...MAX (Maximum-Schaltpunkt)

FS10/20...MAX (maximum switching point)



Bestellnummernschlüssel Einschraub- und Einsteckvariante (FS10-dbEX)
Ordering information screw-in and plug-in type (FS10-dbEX)

FS10-dbEX	Strömungswächter <i>Flow Monitor</i>							
	Stromversorgung <i>Power supply</i>							
	-U1	DC 24 V (±20 %) <i>DC 24 V (±20 %)</i>						
		Funktion des Meldeausgangs <i>Function of the signal output</i>						
		-MIN	Minimum-Schaltpunkt <i>Minimum switching point</i>					
		-MAX	Maximum-Schaltpunkt <i>Maximum switching point</i>					
		Prozessanschluss <i>Process connection</i>						
		-01	Einschraubvariante, Gewinde G1/2A <i>Screw-in type, thread G1/2A</i>					
		-02	Einschraubvariante, Gewinde NPT1/2"-14 <i>Screw-in type, thread NPT1/2"-14</i>					
		-11	Einsteckvariante für Sensoradapter TP oder Kugelhahn BV <i>Plug-in type for sensor adapter TP or ball valve BV</i>					
			Medium <i>Fluid</i>					
			-A	Luft, Gase <i>Air, gases</i>				
			-W	Wasser, Öl, Flüssigkeiten <i>Water, oil, liquids</i>				
				Medienberührender Werkstoff <i>Wetted material</i>				
				-M1	Edelstahl 1.4571 (Standardwerkstoff) <i>Stainless steel 1.4571 (standard material)</i>			
				-M2	Hastelloy C4 2.4610 <i>Hastelloy C4 2.4610</i>			
					Kabellänge <i>Cable length</i>			
				-Z05	5 m Kabel <i>5 m cable</i>			
				-Z10	10 m Kabel <i>10 m cable</i>			
				-Z20	20 m Kabel <i>20 m cable</i>			
				-Z40	40 m Kabel <i>40 m cable</i>			
					Zulassungen <i>Approvals</i>			
				-T5	ATEX <i>ATEX</i>			
FS10-dbEX	-U1	-MIN	-01	-W	-M1	-Z05	-T5	Bestellbeispiel <i>Ordering example</i>

Optional erhältlich:
Optionally available:

- **Abnahmeprüfzeugnis EN 10204 3.1 - Basisdokument (separate Bestellnummer: L00010), ergänzt durch einen oder mehrere der folgenden Bestandteile:**
Inspection certificate EN 10204 3.1 - Basic document (separate ordering number: L00010), supplemented by one or more of the following components:
 - » **Materialprüfzeugnis (separate Bestellnummer: L00011)**
Material test certificate (separate ordering number: L00011)
 - » **Druckprüfung (separate Bestellnummer: L00012)**
Pressure test (separate ordering number: L00012)
 - » **Dokumentation der Schaltpunkteinstellung (nur in Kombination mit Schaltpunkteinstellung bestellbar, separate Bestellnummer: L00013)**
Documentation of switching point adjustment (only orderable in combination with switching point adjustment, separate ordering number: L00013)
 - » **Rauheitsmessung der medienberührenden Teile, ausgenommen Laser-Schweißnaht (separate Bestellnummer: L00017)**
Surface roughness measurement of wetted parts, except laser weld seam (separate ordering number: L00017)
- **Werkzeugzeugnis EN 10204 2.2 (separate Bestellnummer: L00004)**
Test Report EN 10204 2.2 (separate ordering number: L00004)
- **Werkbescheinigung EN 10204 2.1 (separate Bestellnummer: L00005)**
Test Report EN 10204 2.1 (separate ordering number: L00005)
- **Schaltpunkteinstellung nach Kundenvorgabe (separate Bestellnummer: SA017)**
Switch point adjustment according to customer specification (separate ordering number: SA017)
- **LABS-freie Ausführung (separate Bestellnummer: SM016)**
PWIS-free version (separate ordering number: SM016)
- **Öl-/Fett-/Staubfreiheit (separate Bestellnummer: SM010)**
Oil/grease/dust free (separate ordering number: SM010)

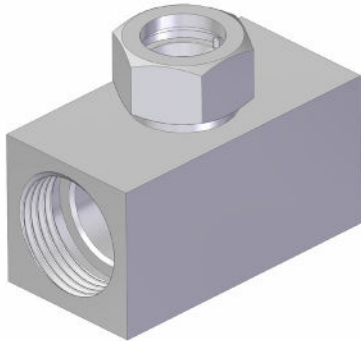
Bestellnummernschlüssel Einschiebevariante (FS20-dbEX)
Ordering information push-in type (FS20-dbEX)

FS20-dbEX	Strömungswächter <i>Flow Monitor</i>
	Stromversorgung <i>Power supply</i>
-U1	DC 24 V (±20 %) <i>DC 24 V (±20 %)</i>
	Funktion des Meldeausgangs <i>Function of the signal output</i>
-MIN	Minimum-Schaltpunkt <i>Minimum switching point</i>
-MAX	Maximum-Schaltpunkt <i>Maximum switching point</i>
	Medium <i>Fluid</i>
-A	Luft, Gase <i>Air, gases</i>
-W	Wasser, Öl, Flüssigkeiten <i>Water, oil, liquids</i>
	Medienberührender Werkstoff <i>Wetted material</i>
-M1	Edelstahl 1.4571 (Standardwerkstoff) <i>Stainless steel 1.4571 (standard material)</i>
-M2	Hastelloy C4 2.4610 <i>Hastelloy C4 2.4610</i>
	Prozessanschluss <i>Process connection</i>
-00	Einschiebevariante, Klemmringverschraubung siehe Zubehör <i>Push-in type, compression fitting see accessories</i>
	Schaftlänge <i>Length of shank</i>
-L20	200 mm <i>200 mm</i>
-L30	300 mm <i>300 mm</i>
	Kabellänge <i>Cable length</i>
-Z05	5 m Kabel <i>5 m cable</i>
-Z10	10 m Kabel <i>10 m cable</i>
-Z20	20 m Kabel <i>20 m cable</i>
-Z40	40 m Kabel <i>40 m cable</i>
	Zulassungen <i>Approvals</i>
-T5	ATEX <i>ATEX</i>

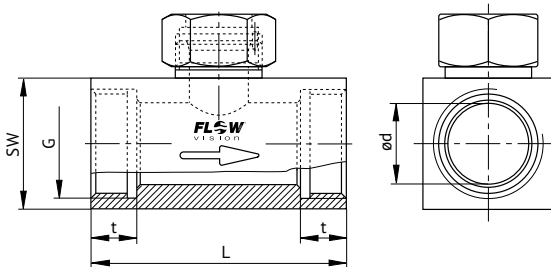
FS20-dbEX -U1 -MIN -A -M1 -00 -L20 -Z05 -T5 **Bestellbeispiel**
Ordering example
Optional erhältlich:
Optionally available:

- **Abnahmeprüfzeugnis EN 10204 3.1 - Basisdokument (separate Bestellnummer: L00010)**, ergänzt durch einen oder mehrere der folgenden Bestandteile:
Inspection certificate EN 10204 3.1 - Basic document (separate ordering number: L00010), supplemented by one or more of the following components:
 - » **Materialprüfzeugnis (separate Bestellnummer: L00011)**
Material test certificate (separate ordering number: L00011)
 - » **Druckprüfung (separate Bestellnummer: L00012)**
Pressure test (separate ordering number: L00012)
 - » **Dokumentation der Schaltpunkteinstellung (nur in Kombination mit Schaltpunkteinstellung bestellbar, separate Bestellnummer: L00013)**
Documentation of switching point adjustment (only orderable in combination with switching point adjustment, separate ordering number: L00013)
 - » **Rauheitsmessung der medienberührenden Teile, ausgenommen Laser-Schweißnaht (separate Bestellnummer: L00017)**
Surface roughness measurement of wetted parts, except laser weld seam (separate ordering number: L00017)
- **Werkzeugzeugnis EN 10204 2.2 (separate Bestellnummer: L00004)**
Test Report EN 10204 2.2 (separate ordering number: L00004)
- **Werkbescheinigung EN 10204 2.1 (separate Bestellnummer: L00005)**
Test Report EN 10204 2.1 (separate ordering number: L00005)
- **Schaltpunkteinstellung nach Kundenvorgabe (separate Bestellnummer: SA017)**
Switch point adjustment according to customer specification (separate ordering number: SA017)
- **LABS-freie Ausführung (separate Bestellnummer: SM016)**
PWIS-free version (separate ordering number: SM016)
- **Öl-/Fett-/Staubfreiheit (separate Bestellnummer: SM010)**
Oil/grease/dust free (separate ordering number: SM010)

Sensoradapter mit Innengewinde
Sensor adapter with internal thread



Abmessungen
Dimensions



Typ	DN	ød	G	t	L	SW
TP-00 ...	8	8	1/4"	10	50	27
TP-01 ...	15	16	1/2"	11	50	27
TP-02 ...	20	20	3/4"	12	64	32
TP-03 ...	25	25	1"	14	78	40
TP-04 ...	32	32	1 1/4"	15	94	50
TP-05 ...	40	40	1 1/2"	15	110	55
TP-06 ...	50	50	2"	19	138	70

Beschreibung
Description

Sensoradapter mit Innengewinde zum Einbau von Einstecksensoren. Durch die Kombination aus Einstecksensor und Sensoradapter wird der lagegenaue Einbau des Sensors sichergestellt.

Die Messstelle kann durch einen Blindstopfen verschlossen werden und ist damit auch für temporäre Messungen geeignet.

Sensor adapter with internal thread for installation of plug-in sensors. The combination of plug-in sensor and sensor adapter ensures the installation in defined position.

The measuring point can be closed by a blanking plug and is thus also suitable for temporary measurements.

Bestellnummerschlüssel
Ordering information

TP Sensoradapter
Sensor adapter

Rohranschluss/Nennweite
Pipe connection/nominal size

-00 DN8, Gewinde G1/4
DN8, thread G1/4

-01 DN15, Gewinde G1/2
DN15, thread G1/2

-02 DN20, Gewinde G3/4
DN20, thread G3/4

-03 DN25, Gewinde G1
DN25, thread G1

-04 DN32, Gewinde G1 1/4
DN32, thread G1 1/4

-05 DN40, Gewinde G1 1/2
DN40, thread G1 1/2

-06 DN50, Gewinde G2
DN50, thread G2

Werkstoff, medienberührend
Material, wetted

M1 Edelstahl 1.4571, PN 315 bar abs.
Stainless steel 1.4571, PN 315 bar abs.

M3 Messing (nicht für TP-03), PN 25 bar abs.
brass (not for TP-03), PN 25 bar abs.

M5 Rotguss (nur für TP-03), PN 16 bar abs.
Red brass (only for TP-03), PN 16 bar abs.

TP -01 M1 Bestellbeispiel
Ordering example

Weitere Bestelloptionen (z.B. Materialprüfzeugnis) siehe Sensor Bestellnummerschlüssel

Further ordering options (e.g. material test certificate) see sensor ordering information

Blindstopfen
Blanking plug



Beschreibung und Bestellnummer
Description and ordering number

Blindstopfen aus Edelstahl 1.4571 mit FKM O-Ring

Bestellnummer: Z00012

Blanking plug, stainless steel 1.4571 with FKM o-ring

Ordering number: Z00012

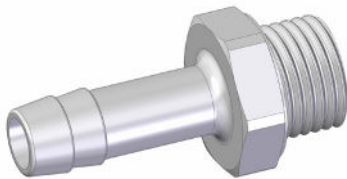
Blindstopfen aus Messing mit FKM O-Ring

Bestellnummer: Z00011

Blanking plug, brass with FKM o-ring

Ordering number: Z00011

Schlauchtülle für TP-00
Barbed tube fitting for TP-00



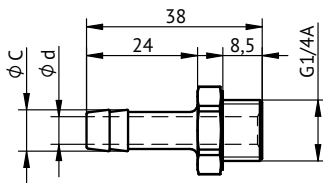
Beschreibung
Description

Schlauchtülle für TP-00M1 bzw. TP-00M3 (DN 8),
Messing vernickelt, Dichtfläche für Dichtring DIN 7603, PN 25 bar
Bitte beachten Sie, dass die Schlauchtüllen stückweise verkauft werden
(VPE 1 Stück). Soll an beiden Seiten des TP-00 ein Schlauch angeschlos-
sen werden, werden 2 Stück benötigt.

Barbed tube fitting for TP-00M1 and TP-00M3 (DN 8),
brass nickel-plated, seal face for seal ring DIN 7603, PN 25 bar

Please note that the barbed tube fittings are sold by the piece (packing unit
1 piece). If a tube is to be installed on both sides of the TP-00, 2 pieces are
required.

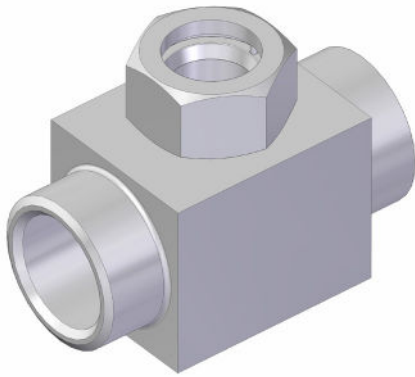
Abmessungen
Dimensions



Bestellnummern
Ordering numbers

Bestellnummer Ordering number	für Schlauch-Innendurchmesser for tube inside diameter	ØC	Ød
Z00029	8 mm	9 mm	6 mm
Z00030	10 mm	11 mm	8 mm
Z00031	12 mm	13 mm	8 mm

Sensoradapter mit Anschweißnippeln
Sensor adapter with welding nipples



Beschreibung
Description

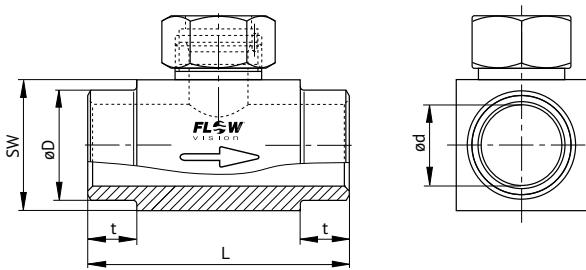
Sensoradapter mit Anschweißnippeln zum Einbau von Einsteckensensoren. Durch die Kombination aus Einsteckensensor und Sensoradapter wird der lagegenaue Einbau des Sensors sichergestellt.

Die Messstelle kann durch einen Blindstopfen verschlossen werden und ist damit auch für temporäre Messungen geeignet.

Sensor adapter with welding nipples for installation of plug-in sensors. The combination of plug-in sensor and sensor adapter ensures the installation in defined position.

The measuring point can be closed by a blanking plug and is thus also suitable for temporary measurements.

Abmessungen
Dimensions



Typ	DN	ød	øD	t	L	SW
TP-00M1-SA	8	8	13,5	15	80	27
TP-01M1-SA	15	16	21,3	15	80	27
TP-02M1-SA	20	20	26,9	15	70	32
TP-03M1-SA	25	25	33,7	15	80	40
TP-04M1-SA	32	32	42,4	15	100	50
TP-05M1-SA	40	40	48,3	15	110	55
TP-06M1-SA	50	50	60,3	15	140	70

Bestellnummerschlüssel
Ordering information

TP Sensoradapter mit Anschweißnippeln
Sensor adapter

Nennweite
Nominal size

-00 DN8
DN8

-01 DN15
DN15

-02 DN20
DN20

-03 DN25
DN25

-04 DN32
DN32

-05 DN40
DN40

-06 DN50
DN50

Werkstoff, medienberührend
Material, wetted

M1 Edelstahl 1.4571, PN 315 bar abs.
Stainless steel 1.4571, PN 315 bar abs.

Rohranschluss
Pipe connection

-SA Anschweißnippel
Welding nipples

TP -03 M1 -SA Bestellbeispiel
Ordering example

Weitere Bestelloptionen (z.B. Materialprüfzeugnis) siehe Sensor Bestellnummerschlüssel

Further ordering options (e.g. material test certificate) see sensor ordering information

Blindstopfen
Blanking plug



Beschreibung und Bestellnummer
Description and ordering number

Blindstopfen aus Edelstahl 1.4571 mit FKM O-Ring
Bestellnummer: Z00012

Blanking plug, stainless steel 1.4571 with FKM o-ring
Ordering number: Z00012

Blindstopfen aus Messing mit FKM O-Ring
Bestellnummer: Z00011

Blanking plug, brass with FKM o-ring
Ordering number: Z00011

Anschweißset
Welding set

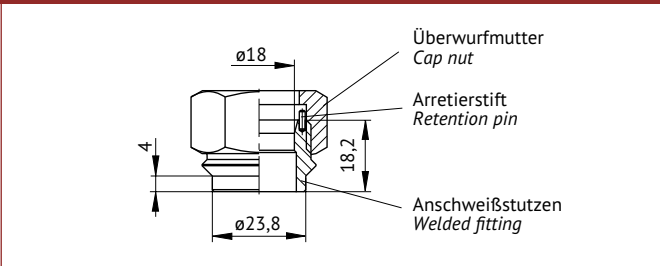


Beschreibung und Bestellnummer
Description and ordering number

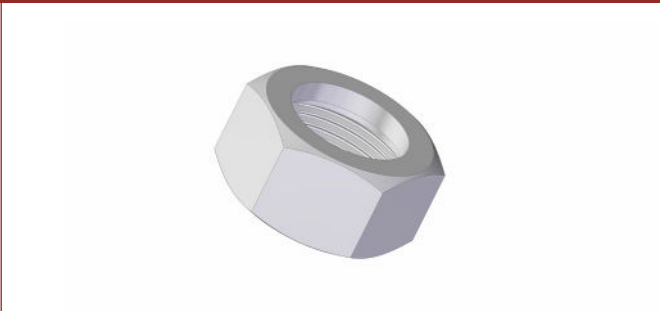
**Anschweißset für Einstecksensoren,
medienberührender Werkstoff Edestahl 1.4571**
Bestellnummer: Z00005

*Welding set for plug-in sensors,
wetted material stainless steel 1.4571*
Ordering number: Z00005

Abmessungen
Dimensions



Überwurfmutter (Ersatzteil)
Cap nut (Spare part)



Beschreibung und Bestellnummer
Description and ordering number

Überwurfmutter, Werkstoff Edestahl 1.4571
Bestellnummer: Z00039
Cap nut, material stainless steel 1.4571
Ordering number: Z00039

Überwurfmutter, Werkstoff Messing 2.0401
Bestellnummer: Z00035
Cap nut, material brass 2.0401
Ordering number: Z00035

Kugelhahn
Ball valve



Abbildung: BV-03M3 mit T-Griff
Illustration: BV-03M3 with T-handle

Beschreibung
Description

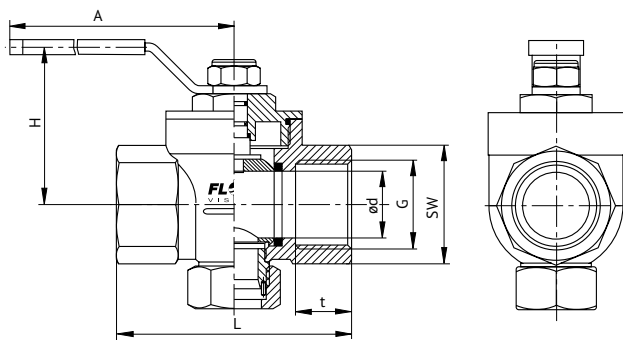
Kugelhahn zum Einbau von Einstecksensoren. Durch die Kombination aus Einstecksensor und Kugelhahn wird der lagegenaue Einbau des Sensors sichergestellt.

Der Kugelhahn ermöglicht darüber hinaus jederzeit durch Schließen der Zu- und Abfuhrleitung den druckfreien Austausch oder Einbau der Einstecksensoren. Die Messstelle kann durch einen Blindstopfen verschlossen werden und ist damit auch für temporäre Messungen geeignet.

Ball valve for installation of plug-in sensors. The combination of plug-in sensor and ball valve ensures the installation in defined position.

The ball valve enables pressure-free installation or removal of plug-in sensors simply by closing the input and output pipe. The measuring point can be closed by a blanking plug and is thus also suitable for temporary measurements.

Abmessungen
Dimensions



Typ/Type	DN	ød	G	t	L	SW	H	A
BV-03M3	25	25	1"	21	88	41	64	47,5*
BV-04M3	32	32	1 1/4"	24	100	50	65	115
BV-05M3	40	40	1 1/2"	24	110	54	77	150
BV-06M3	50	50	2"	28	131	70	85	150

* T-Griff, Abmessung gilt in beide Richtungen
* T-handle, dimension applies in both directions

Bestellnummerschlüssel
Ordering information

BV Kugelhahn
Ball valve

Nennweite
Nominal size

-03 DN25, Gewinde G1, T-Griff
DN25, thread G1, T-handle

-04 DN32, Gewinde G1 1/4, L-Griff
DN32, thread G1 1/4, L-handle

-05 DN40, Gewinde G1 1/2, L-Griff
DN40, thread G1 1/2, L-handle

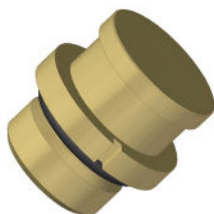
-06 DN50, Gewinde G2, L-Griff
DN50, thread G2, L-handle

Werkstoff, medienberührend
Material, wetted

M3 Messing vernickelt, Messing, Delrin | PN 25 bar abs.
Nickel-plated brass, brass, Delrin | PN 25 bar abs.

BV -03 M3 Bestellbeispiel
Ordering example

Blindstopfen
Blanking plug



Beschreibung und Bestellnummer
Description and ordering number

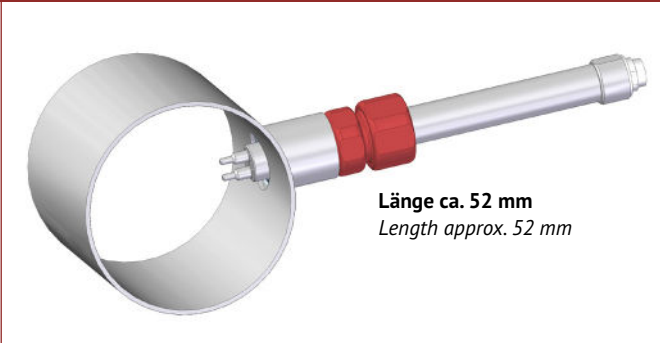
Blindstopfen aus Messing mit FKM O-Ring

Bestellnummer: Z00011

Blanking plug, brass with FKM o-ring

Ordering number: Z00011

Klemmringverschraubung
Compression fitting



Länge ca. 52 mm
Length approx. 52 mm

Beschreibung und Bestellnummernschlüssel
Description and ordering information

EEF Klemmringverschraubung für Einschiebesensoren
Compression fitting for push-in sensors

Prozessanschluss
Process connection

-04 Gewinde R3/4
Thread R3/4

Werkstoff Doppelnippel und Überwurfmutter
Material double nipple and cap nut

-M1 Edelstahl 1.4571
Stainless steel 1.4571

-M2 Hastelloy C4 2.4610
Hastelloy C4 2.4610

Werkstoff Klemmring
Material clamping ring

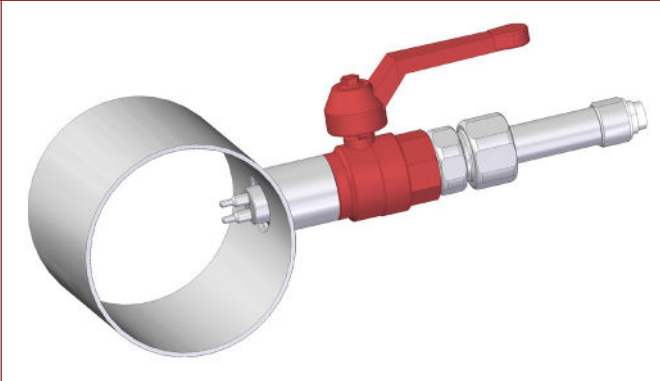
-CR1 Edelstahl 1.4571, PN 25 bar abs.
Stainless steel 1.4571, PN 25 bar abs.

-CR2 PTFE, PN 5 bar abs.
PTFE, PN 5 bar abs.

-CR3 Hastelloy C4 2.4610, PN 25 bar abs.
Hastelloy C4 2.4610, PN 25 bar abs.

EEF -04 -M1 -CR1 Bestellbeispiel
Ordering example

Kugelhahn für Einbau unter Druck
Ball valve for installation under pressure



Beschreibung und Bestellnummer
Description and ordering number

Messing vernickelt, Dichtung PTFE, Länge 65 mm,
Außengewinde G3/4", Innengewinde G3/4",
Medium -20...120 °C, Umgebung 0...80 °C,
p_{max} 25 bar abs. (bis 80 °C)

Bestellnummer: Z00034

Brass nickel plated, seal PTFE, length 65 mm,
outside thread G3/4", inside thread G3/4",
Fluid -20...120 °C, ambience 0...80 °C
p_{max} 25 bar abs. (up to 80 °C)

Ordering number: Z00034

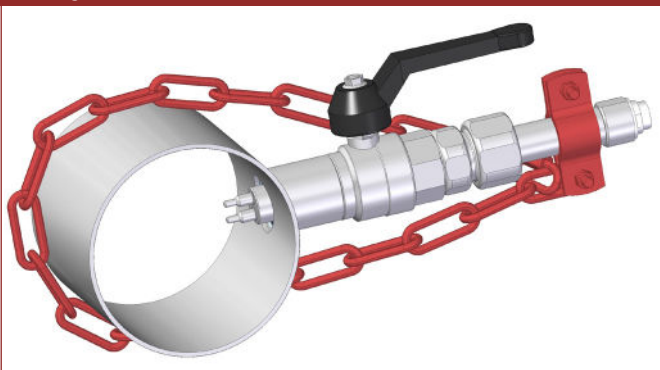
Edelstahl 1.4408/1.4401, Dichtung PTFE, Länge 78 mm,
Außengewinde R3/4", Innengewinde Rp3/4",
Medium -30...180 °C, Umgebung 0...80 °C,
p_{max} 64 bar abs. (bis 80 °C)

Bestellnummer: Z00037

Stainless steel 1.4408 and 1.4401, seal PTFE, length 78 mm,
outside thread R3/4", inside thread Rp3/4",
Fluid -30...180 °C, ambience 0...80 °C
p_{max} 64 bar abs. (up to 80 °C)

Ordering number: Z00037

Sicherungsset
Locking set



Beschreibung und Bestellnummer
Description and ordering number

Sicherungsset für Einschiebesensoren, bestehend aus:

- Kette 4 x 32 DIN 5685 (Länge ca. 1 m), Edelstahl 1.4401
- Schraubglied NG5, Edelstahl 1.4401
- Schelle DN15 nach DIN 11850, Edelstahl 1.4301

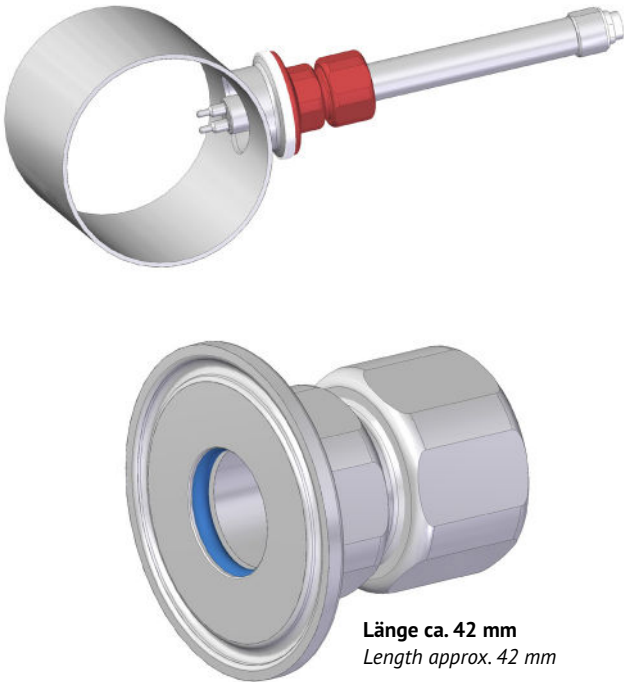
Bestellnummer: Z00003

Locking set for push-in sensors, consisting of:

- Chain 4 x 32 DIN 5685 (length approx. 1 m), stainless steel 1.4401
- Catch for chain NG5, stainless steel 1.4401
- Clip DN15 to DIN 11850, stainless steel 1.4301

Ordering number: Z00003

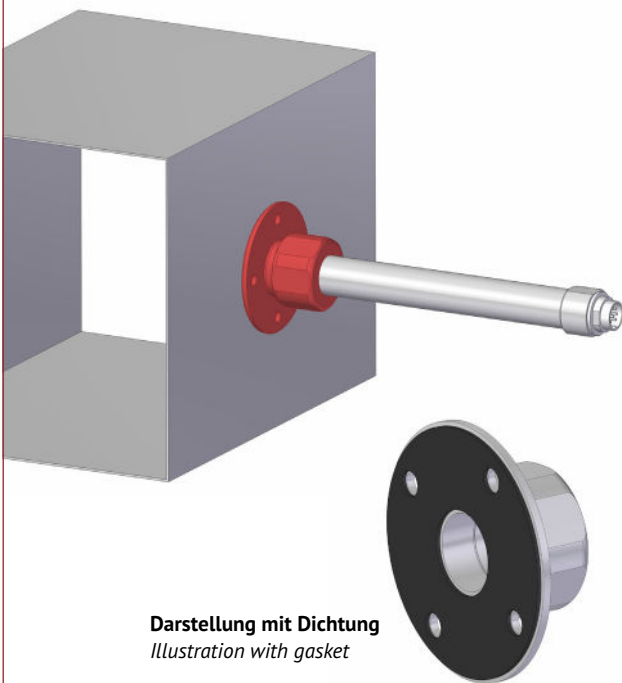
Hygienevlansch mit frontbündigem O-Ring
Hygiene flange with front-flush o-ring



Beschreibung und Bestellnummernschlüssel
Description and ordering information

HEF	Hygienevlansch für Einschiebesensoren Hygiene flange for push-in sensors				
	Prozessanschluss Process connection				
	-TF1	Triclamp DIN 32676 (50,5 mm) Triclamp DIN 32676 (50,5 mm)			
		Werkstoff Flansch und Überwurfmutter Material flange and cap nut			
	-M1	Edelstahl 1.4571 Stainless steel 1.4571			
	-M2	Hastelloy C4 2.4610 Hastelloy C4 2.4610			
		O-Ring O-Ring			
	-R1	VMQ (Silikon) blau, FDA Zulassung (Standard) VMQ (Silicone) blue, FDA approval (standard)			
	-R2	VMQ (Silikon) weiß, FDA Zulassung VMQ (Silicone) white, FDA approval			
		Werkstoff Klemmring Material clamping ring			
	-CR1	Edelstahl 1.4571, PN 25 bar abs. Stainless steel 1.4571, PN 25 bar abs.			
	-CR2	PTFE, PN 5 bar abs. PTFE, PN 5 bar abs.			
	-CR3	Hastelloy C4 2.4610, PN 25 bar abs. Hastelloy C4 2.4610, PN 25 bar abs.			
HEF	-TF1	-M1	-R1	-CR1	Bestellbeispiel Ordering example

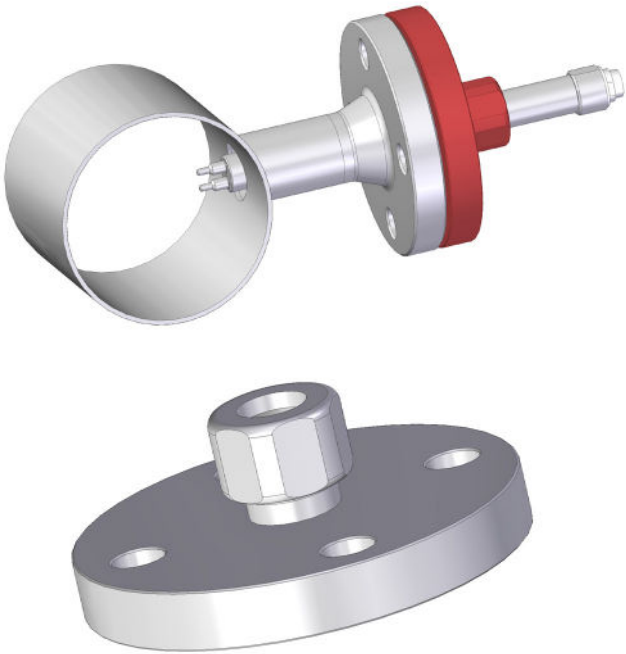
Lüftungskanal-Flansch
Ventilation duct flange



Beschreibung und Bestellnummernschlüssel
Description and ordering information

VDEF	Lüftungskanal-Flansch für Einschiebesensoren Ventilation duct flange for push-in sensors				
	Prozessanschluss Process connection				
	-P1	Ø Flansch 60 mm, Ø Lochkreis 46 mm, Ø Löcher 5,2 mm Ø flange 60 mm, Ø bolt circle 46 mm, Ø holes 5,2 mm			
		Werkstoff Flansch und Überwurfmutter Material flange and cap nut			
	-M1	Edelstahl 1.4571 Stainless steel 1.4571			
	-M2	Hastelloy C4 2.4610 Hastelloy C4 2.4610			
		Werkstoff Dichtung Material gasket			
	-G1	Ohne Dichtung Without gasket			
	-G2	EPDM 4300 EPDM 4300			
		Werkstoff Klemmring Material clamping ring			
	-CR1	Edelstahl 1.4571, PN 25 bar abs. Stainless steel 1.4571, PN 25 bar abs.			
	-CR2	PTFE, PN 5 bar abs. PTFE, PN 5 bar abs.			
	-CR3	Hastelloy C4 2.4610, PN 25 bar abs. Hastelloy C4 2.4610, PN 25 bar abs.			
VDEF	-P1	-M1	-G2	-CR2	Bestellbeispiel Ordering example

Schwerlastflansch EN 1092
Heavy duty flange EN 1092



Länge ca. 39 mm
Length approx. 39 mm

Beschreibung und Bestellnummerschlüssel
Description and ordering information

HDEF Schwerlastflansch für Einschiebesensoren
Heavy duty flange for push-in sensors

Prozessanschluss
Process connection

-DN25 EN 1092 DN 25
EN 1092 DN 25

Werkstoff Flansch und Überwurfmutter
Material flange and cap nut

-M1 Edelstahl 1.4571
Stainless steel 1.4571

-M2 Hastelloy C4 2.4610
Hastelloy C4 2.4610

Werkstoff Klemmring
Material clamping ring

-CR1 Edelstahl 1.4571, PN 25 bar abs.
Stainless steel 1.4571, PN 25 bar abs.

-CR2 PTFE, PN 5 bar abs.
PTFE, PN 5 bar abs.

-CR3 Hastelloy C4 2.4610, PN 25 bar abs.
Hastelloy C4 2.4610, PN 25 bar abs.

HDEF -DN25 -M1 -CR1 Bestellbeispiel
Ordering example