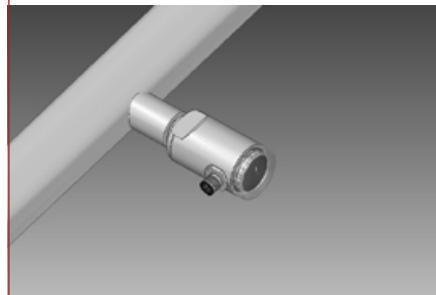
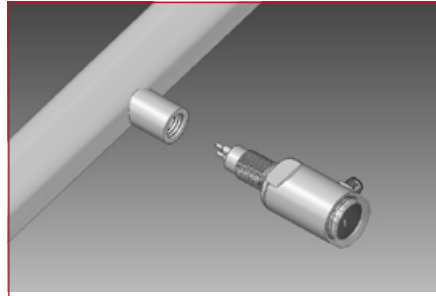


### FVone-NP-CA...00/22... (Einschiebevariante)

Empfohlen für:  
DN 65 und größer

Benötigtes Zubehör:  
Klemmringverschraubung  
Dose und Kabel Typ 31

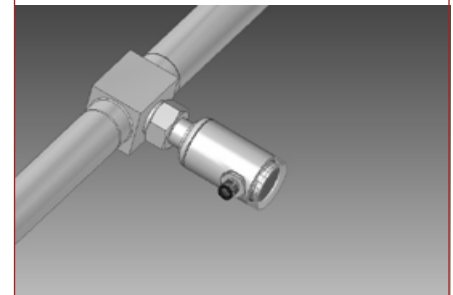
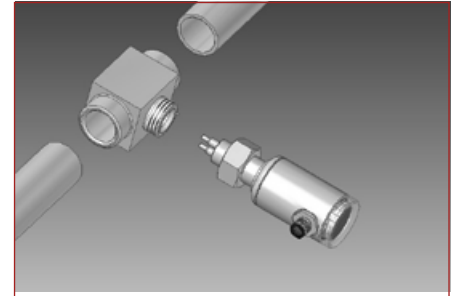
Optionales Zubehör:  
PTFE-Klemmring  
Sicherungsset



### FVone-NP-CA...01/02... (Einschraubvariante)

Empfohlen für:  
DN 20 – DN 80

Benötigtes Zubehör:  
Dose und Kabel Typ 31



### FVone-NP-CA...11... (Einsteckvariante)

Empfohlen für:  
DN 15 – DN 50

Benötigtes Zubehör:  
Sensoradapter TP oder  
Kugelhahn BV  
Dose und Kabel Typ 31

A

1

2

3

4

5

6

7

8

9

10

11

12

13

14

15

16

17

18

19

20

21

22

23

24

25

26

27

B

C

## Wesentliche Merkmale

- Kompakter Durchflussmesser für Luft, Druckluft, Stickstoff, Sauerstoff, Argon, Kohlendioxid, Methan und Wasserstoff
- Messwerte: Normvolumenstrom/Massenstrom, Normgeschwindigkeit, Totalisator/Verbrauch, Temperatur
- Verschleißfreies Kompaktgerät aus Edelstahl 1.4571 (Standardmaterial)
- Totalisatorfunktion spannungsausfallsicher
- USB Schnittstelle ermöglicht Konfiguration, Messwertanzeige und Messdatenaufzeichnung mittels PC Software  
Download: [www.flowvision-gmbh.de/fvone-software](http://www.flowvision-gmbh.de/fvone-software)
- 4...20 mA Ausgänge für Durchfluss und Temperatur
- Pulsausgang
- Fehlermeldeausgang
- Zwei galvanisch getrennte Relaisausgänge

## Bestellnummernschlüssel

### Durchflussmesser (kalorimetrisch)

**FVone** FlowVision one

#### Gehäuse

**NP** Kompaktgerät

#### Firmware

**CA** Durchflussmessung von Gasen

#### Versorgungsspannung

**U1** DC 24 V

#### Prozessanschluss

**00** Einschiebevariante, L=300 mm, Verschraubung als Zubehör

**22** Einschiebevariante, L=200 mm, Verschraubung als Zubehör

**01** Einschraubvariante, Gewinde G1/2A (nach DIN 3852-A), L = 36 mm

**02** Einschraubvariante, Gewinde NPT1/2"-14, L=36 mm

**11** Einsteckvariante (angelehnt an DIN ISO 6149), L = 18,2 mm, für Adapter TP bzw. BV

#### Werkstoff des medienberührten Bereiches

**M1** Edelstahl 1.4571 (Standardwerkstoff)

**M2** Hastelloy C4 2.4610

**M6** Titan G7 3.7235

**M14** Tantal (Beschichtung 50 ± 20 µm), Basiswerkstoff 1.4571, nur mit Prozessanschlüssen 01 und 02

**M...** weitere Werkstoffe auf Anfrage

#### Elektrischer Anschluss

**E25** M12x1, 12-polig

**FVone- NP- CA- U1- 01- M1- E25** Bestellnummernschlüssel

Werkzeugnis und Abnahmeprüfzeugnis siehe Kapitel B.

## TECHNISCHE DATEN (TU = 25 °C, UB = DC 24 V)

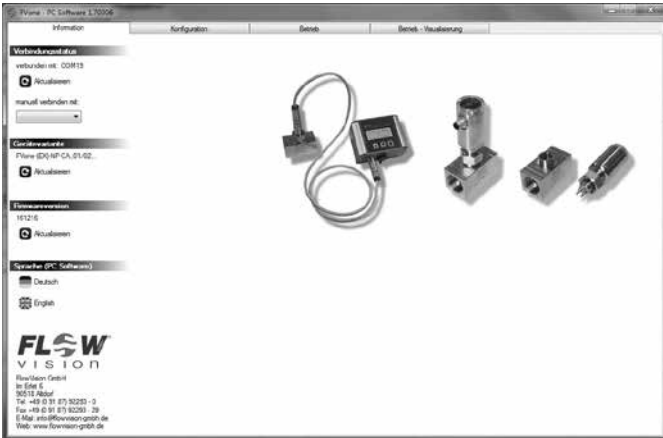
Allgemeine Daten			
einsetzbar in		Luft, Druckluft, Stickstoff, Sauerstoff, Argon, Kohlendioxid, Methan, Wasserstoff, weitere Gase auf Anfrage	
Temperaturbereich	Medium	alle Varianten	-25 °C ... +80 °C
		Einschiebevariante	-25 °C ... +185 °C bei 20 cm Abstand zwischen Medium und Elektronikgehäuse
	Umgebung		-25 °C ... +150 °C bei 15 cm Abstand zwischen Medium und Elektronikgehäuse
Konfiguration		über USB mittels PC Software , lauffähig unter Windows® XP, Windows Vista®, Windows® 7, Windows® 8, Windows® 10 <sup>(4)</sup>	
Elektrische Daten			
Betriebsspannung U <sub>B</sub>		DC 24 V (18 ... 32 V)	
Stromaufnahme		max. 180 mA	
2 Analogausgänge	Durchfluss und Temperatur		0/4...20 mA (12 bit)
2 Relaisausgänge	Durchfluss oder Temperatur		galvanisch getrennt, AC/DC 24 V, max. 0,7 A
2 Transistorausgänge	Pulsausgang (Verbrauch) und Fehlermeldeausgang		Power Fet, High Side Switch, kurzschlussfest max. Belastung 500 mA, induktive Last max. 100 mA
Betriebsanzeige		LED (grün)	
Anschluss		Steckverbinder M12, 12-polig	
MTTF (SN 29500)		121 Jahre	
Durchflussmessung <sup>(8)</sup>			
Messbereich 0...68 Nm <sup>3</sup> /s (Funktionsbereich 0...100 Nm <sup>3</sup> /s) <sup>(3) (7)</sup>	Volumenstrom abhängig von Rohrinnendurchmesser	16 mm, TP-01	0...50 Nm <sup>3</sup> /h (0...72 Nm <sup>3</sup> /h)
		20 mm, TP-02	0...77 Nm <sup>3</sup> /h (0...113 Nm <sup>3</sup> /h)
		25 mm, TP/BV-03	0...120 Nm <sup>3</sup> /h (0...177 Nm <sup>3</sup> /h)
		32 mm, TP/BV-04	0...197 Nm <sup>3</sup> /h (0...289 Nm <sup>3</sup> /h)
		40 mm, TP/BV-05	0...308 Nm <sup>3</sup> /h (0...452 Nm <sup>3</sup> /h)
		50 mm, TP/BV-06	0...481 Nm <sup>3</sup> /h (0...707 Nm <sup>3</sup> /h)
		60 mm	0...692 Nm <sup>3</sup> /h (0...1018 Nm <sup>3</sup> /h)
		70 mm	0...942 Nm <sup>3</sup> /h (0...1385 Nm <sup>3</sup> /h)
		80 mm	0...1231 Nm <sup>3</sup> /h (0...1810 Nm <sup>3</sup> /h)
		90 mm	0...1557 Nm <sup>3</sup> /h (0...2290 Nm <sup>3</sup> /h)
		100 mm	0...1923 Nm <sup>3</sup> /h (0...2827 Nm <sup>3</sup> /h)
		120 mm	0...2769 Nm <sup>3</sup> /h (0...4072 Nm <sup>3</sup> /h)
		140 mm	0...3768 Nm <sup>3</sup> /h (0...5542 Nm <sup>3</sup> /h)
		160 mm	0...4922 Nm <sup>3</sup> /h (0...7238 Nm <sup>3</sup> /h)
		180 mm	0...6229 Nm <sup>3</sup> /h (0...9161 Nm <sup>3</sup> /h)
		200 mm	0...7691 Nm <sup>3</sup> /h (0...11310 Nm <sup>3</sup> /h)
		250 mm	0...12017 Nm <sup>3</sup> /h (0...17672 Nm <sup>3</sup> /h)
		300 mm	0...17304 Nm <sup>3</sup> /h (0...25447 Nm <sup>3</sup> /h)
		400 mm	0...30763 Nm <sup>3</sup> /h (0...45239 Nm <sup>3</sup> /h)
		500 mm	0...48066 Nm <sup>3</sup> /h (0...70686 Nm <sup>3</sup> /h)
600 mm	0...69216 Nm <sup>3</sup> /h (0...101788 Nm <sup>3</sup> /h)		
800 mm	0...123050 Nm <sup>3</sup> /h (0...180956 Nm <sup>3</sup> /h)		
1000 mm	0...192266 Nm <sup>3</sup> /h (0...282744 Nm <sup>3</sup> /h)		
1200 mm	0...276863 Nm <sup>3</sup> /h (0...407151 Nm <sup>3</sup> /h)		
1600 mm	0...492201 Nm <sup>3</sup> /h (0...723825 Nm <sup>3</sup> /h)		
2000 mm	0...769064 Nm <sup>3</sup> /h (0...1130976 Nm <sup>3</sup> /h)		
Genauigkeit <sup>(2)</sup>	Einsteckvariante	3...50 % des Messbereichs	± 2,5 % vom Messwert ± 0,3 % vom Messbereichsendwert
		50...100 % des Messbereichs	± 5 % vom Messwert ± 1 % vom Messbereichsendwert
	Einschraub-/Einschiebevariante	3...50 % des Messbereichs	± 3 % vom Messwert ± 0,75 % vom Messbereichsendwert
		50...100 % des Messbereichs	± 7 % vom Messwert ± 1 % vom Messbereichsendwert
Reproduzierbarkeit <sup>(1)</sup>		± 1 % vom Messwert ± 0,5 % vom Messbereichsendwert	
Ansprechzeit T <sub>63</sub>		5 s <sup>(6)</sup>	
Ansprechzeit T <sub>90</sub>		8 s <sup>(6)</sup>	

TECHNISCHE DATEN (TU = 25 °C, UB = DC 24 V)		
Temperaturgang (+10 ... +70 °C)	± 0,04 % vom Messbereichsendwert/°C	
Druckgang	ca. ± 0,5 % vom Messwert/bar	
<b>Temperaturmessung</b>		
Messbereich	-25 °C ... +185 °C	
Genauigkeit	± 1 % vom Messbereich <sup>(5)</sup>	
<b>Mechanische Daten</b>		
Messkopffart und -größe	Einsteckvariante	angelehnt an DIN ISO 6149
	Einschraubvariante	G 1/2 A, NPT 1/2"
	Einschiebevariante	Schaftdurchmesser 18 mm, Schaftlänge 200 mm/300 mm
Druckfestigkeit Messkopf	100 bar, höhere Drücke mit Abnahmeprüfzeugnis 3.1, Druckfestigkeit des Einbaus beachten	
Schutzart	IP67 (im gesteckten Zustand)	
Werkstoffe	Fitting, Fühler (medienberührend)	Edelstahl 1.4571 (Standard)
	Verbindung Fühler/Fitting	Lasergeschweißt
	Gehäuse	Edelstahl 1.4571
	M12-Stecker	CuZn, vernickelt
	Kappe	PA
Gewicht	O-Ringe	FKM (medienberührend bei Einsteck- und Einschiebevariante)
	Einsteckvariante	ca. 480 g
	Einschraubvariante	ca. 420 g
	Einschiebevariante 200 mm	ca. 760 g
	Einschiebevariante 300 mm	ca. 910 g
<p><sup>(1)</sup> bei konstanter Temperatur, gleichmäßigen, stetigen Strömungsverhältnissen und gleichbleibender thermischer Leitfähigkeit</p> <p><sup>(2)</sup> Die Genauigkeitsangaben wurden unter idealen Bedingungen ermittelt: - symmetrisches, vollentwickeltes Strömungsprofil, korrekte Montage in der Rohrleitung, Einhaltung der vorgegebenen Ein- und Auslaufstrecken</p> <p><sup>(3)</sup> Messbereich (Funktionsbereich) für Methan:                      TP-01: 0...33 Nm<sup>3</sup>/h (0...72 Nm<sup>3</sup>/h)                      TP-02: 0...51 Nm<sup>3</sup>/h (0...113 Nm<sup>3</sup>/h)                      TP/BV-03: 0...80 Nm<sup>3</sup>/h (0...176 Nm<sup>3</sup>/h)                      TP/BV-04: 0...132 Nm<sup>3</sup>/h (0...289 Nm<sup>3</sup>/h)                      TP/BV-05: 0...206 Nm<sup>3</sup>/h (0...452 Nm<sup>3</sup>/h)                      TP/BV-06: 0...322 Nm<sup>3</sup>/h (0...706 Nm<sup>3</sup>/h)                      Einschraub-/Einschiebevariante: 0...46 Nm/s (0...100 Nm/s) - Nm<sup>3</sup>/h abhängig vom Durchmesser, siehe Diagramm</p> <p>Messbereich (Funktionsbereich) für Wasserstoff:                      TP-01: 0...29 Nm<sup>3</sup>/h (0...62,3 Nm<sup>3</sup>/h)                      TP-02: 0...45,2 Nm<sup>3</sup>/h (0...97,3 Nm<sup>3</sup>/h)                      TP/BV-03: 0...70,7 Nm<sup>3</sup>/h (0...152 Nm<sup>3</sup>/h)                      TP/BV-04: 0...116 Nm<sup>3</sup>/h (0...249 Nm<sup>3</sup>/h)                      TP/BV-05: 0...181 Nm<sup>3</sup>/h (0...389 Nm<sup>3</sup>/h)                      TP/BV-06: 0...283 Nm<sup>3</sup>/h (0...608 Nm<sup>3</sup>/h)                      Einschraub-/Einschiebevariante: 0...40 Nm/s (0...86 Nm/s) - Nm<sup>3</sup>/h abhängig vom Durchmesser, siehe Diagramm</p> <p><sup>(4)</sup> benötigt .NET Framework 4 (wird kostenlos bereitgestellt von Microsoft<sup>®</sup>, i.d.R. bereits installiert) und Windows<sup>®</sup> mit aktuellsten Updates</p> <p><sup>(5)</sup> bei konstantem Durchfluss; sprunghafte Änderungen des Durchflusses können kurzzeitig zu größeren Abweichungen als angegeben führen</p> <p><sup>(6)</sup> gemessen bei einer Strömung von 20 Nm/s nach plötzlichem Strömungsstillstand auf 0 Nm/s</p> <p><sup>(7)</sup> gültig bis 12 bar abs., &gt; 12 bar abs. auf Anfrage</p> <p><sup>(8)</sup> Angaben in Nm<sup>3</sup>/h bzw. Nm/s beziehen sich auf 1013 mbar, 0°C. Der Abgleich der Sensoren erfolgt bei ca. 25°C und ca. 970 mbar abs. in TP-03, Rohrrinnendurchmesser 29,7 mm (Einschraubvariante) bzw. Rohrrinnendurchmesser 79,2 mm (Einschiebevariante).</p> <p>Windows und Windows Vista sind entweder eingetragene Markenzeichen oder Markenzeichen der Microsoft Corporation in den USA und/oder anderen Ländern.</p>		

- A
- 1
- 2
- 3
- 4
- 5
- 6
- 7
- 8
- 9
- 10
- 11
- 12
- 13
- 14
- 15
- 16
- 17
- 18
- 19
- 20
- 21
- 22
- 23
- 24
- 25
- 26
- 27
- B
- C

**PC Software**

A



**Information/Allgemeine Einstellungen:**

- Informationen zum angeschlossenen Gerät (Variante, Firmware)
- Verbindungsstatus
- Auswahl der Programmsprache

1

2

3

4

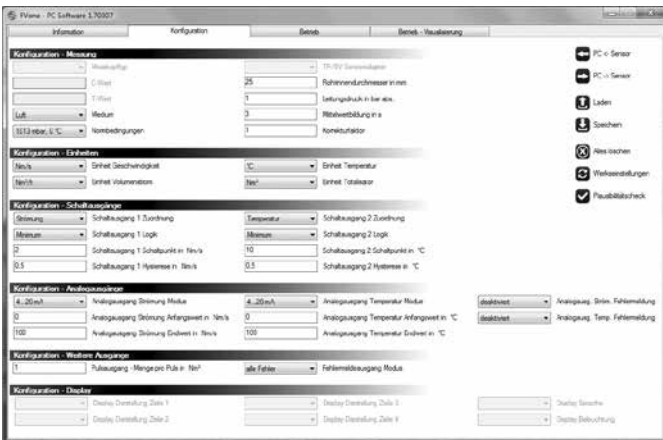
5

6

7

8

9



**Konfiguration:**

- Grundlegende Einstellungen (Medium, Normbedingungen, Rohrenddurchmesser, Mittelwertbildung...)
- Auswahl der Einheiten für Volumenstrom, Geschwindigkeit, Totalisator, Temperatur
- Konfiguration der Analogausgänge, der Schaltausgänge, des Pulsausgangs und des Fehlermeldeausgangs
- Laden und Speichern der Konfiguration von der Festplatte
- Plausibilitätscheck
- Abrufen von Werkseinstellungen

10

11

12

13



**Betrieb:**

- Aufzeichnung der Messwerte – Export nach Microsoft® Excel®
- Auswahl des Ausleseintervalls, 2 s bis 100.000 s (= ca. 27 Stunden)
- Anzeige der aktuellen Messwerte (Volumenstrom, Geschwindigkeit, Totalisator, Temperatur)
- Anzeige der Minimal- und Maximalwerte
- Anzeige des Status der Schaltausgänge und des Fehlermeldeausgangs
- Einstellung der Schleichmengenunterdrückung und Durchführung des Nullpunktgleichs
- Anzeige des letzten aufgetretenen Fehlers
- Zurücksetzen des Totalisatorstands, der Minimal- und Maximalwerte und des letzten aufgetretenen Fehlers

14

15

16

17

18

19

20

21

22

23

24

25

26

27

B

C



**Visualisierung der Messwerte:**

- Grafische Anzeige des Messwertverlaufs von Volumenstrom, Geschwindigkeit und Temperatur (maximal zwei davon gleichzeitig)

**Mess- und Funktionsbereiche**

Die Mess- und Funktionsbereiche werden vom eingesetzten Rohrdurchmesser bestimmt. Sie können mit folgender Gleichung berechnet werden:

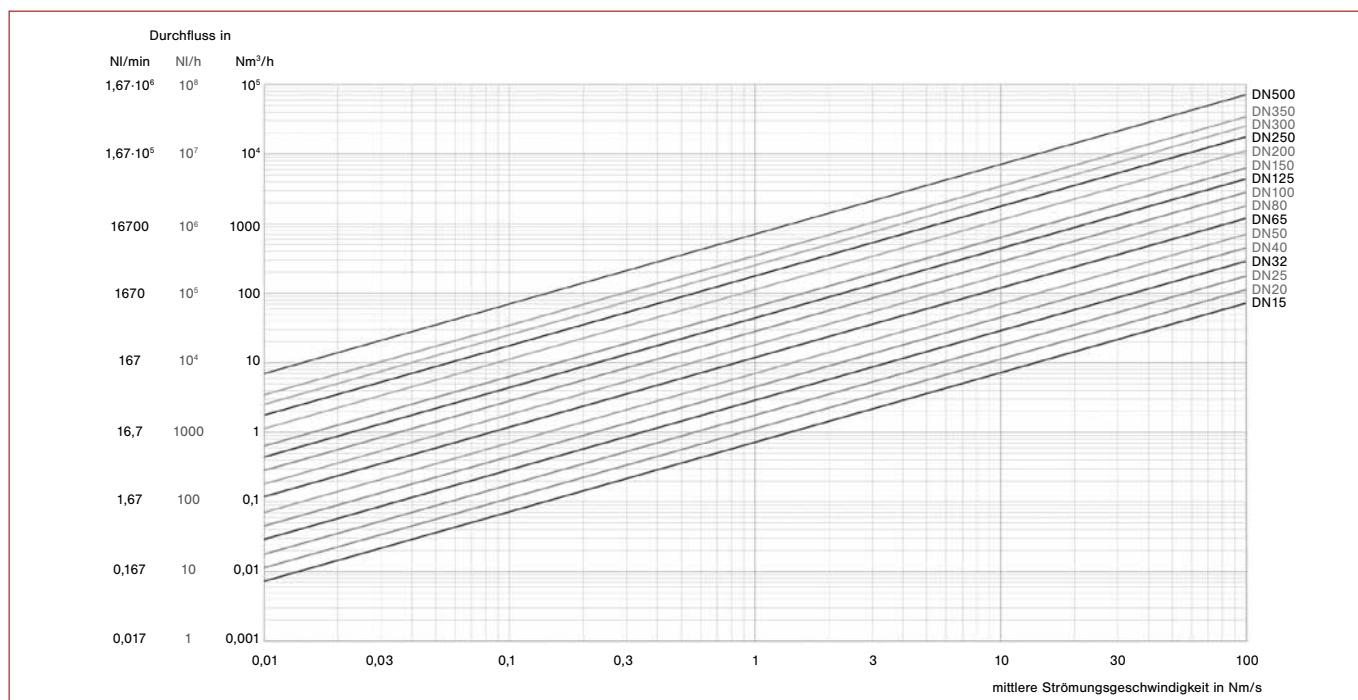
$$Q = V_n \times A_R$$

Q (Nm<sup>3</sup>/h) - Durchflussmenge

V<sub>n</sub> (Nm/h) - mittlere Normgeschwindigkeit

A<sub>R</sub> (m<sup>2</sup>) - Rohrdurchschnitt

- Normgeschwindigkeits-Messbereich (Luft, Stickstoff, Sauerstoff, Argon, Kohlendioxid): 0 ... 68 Nm/s
- Normgeschwindigkeits-Messbereich (Methan): 0 ... 46 Nm/s
- Normgeschwindigkeits-Messbereich (Wasserstoff): 0 ... 40 Nm/s
- Normgeschwindigkeits-Funktionsbereich (Luft, Stickstoff, Sauerstoff, Argon, Kohlendioxid, Methan): 0 ... 100 Nm/s
- Normgeschwindigkeits-Funktionsbereich (Wasserstoff): 0 ... 86 Nm/s



A

1

2

3

4

5

6

7

8

9

10

11

12

13

14

15

16

17

18

19

20

21

22

23

24

25

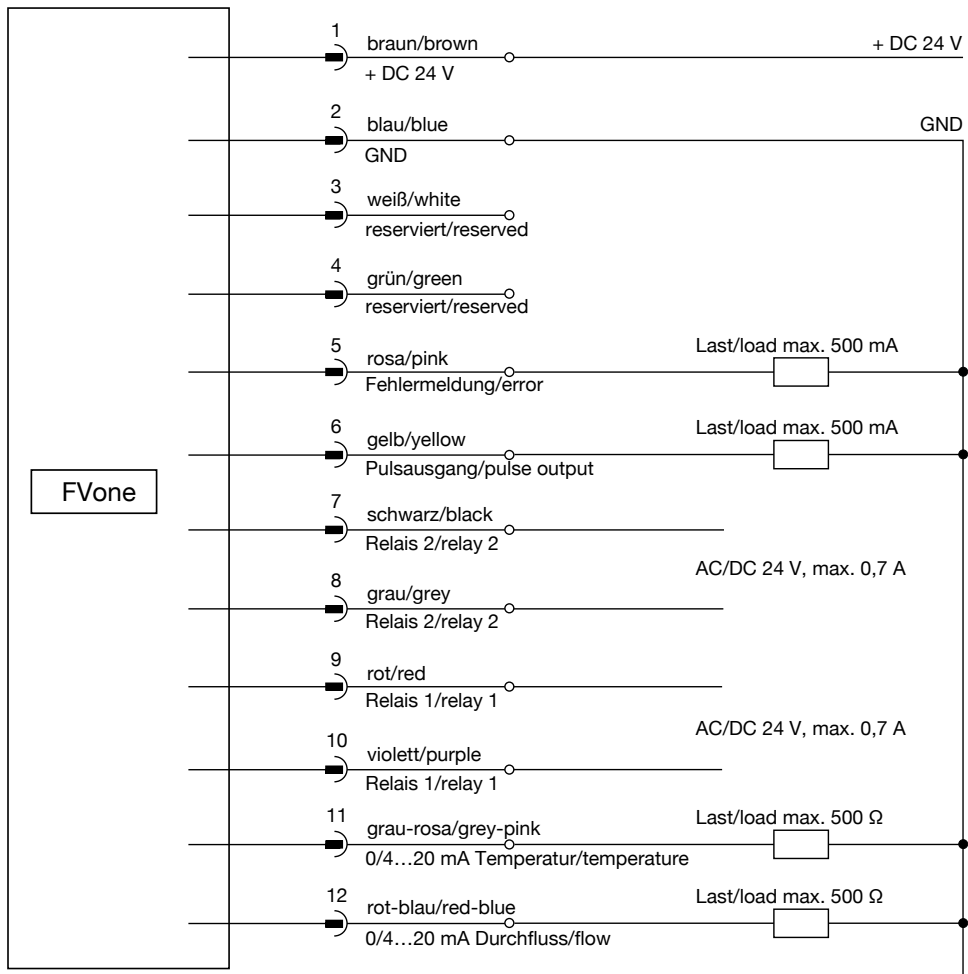
26

27

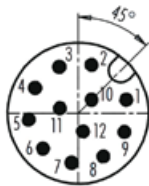
B

C

**Anschlussplan**

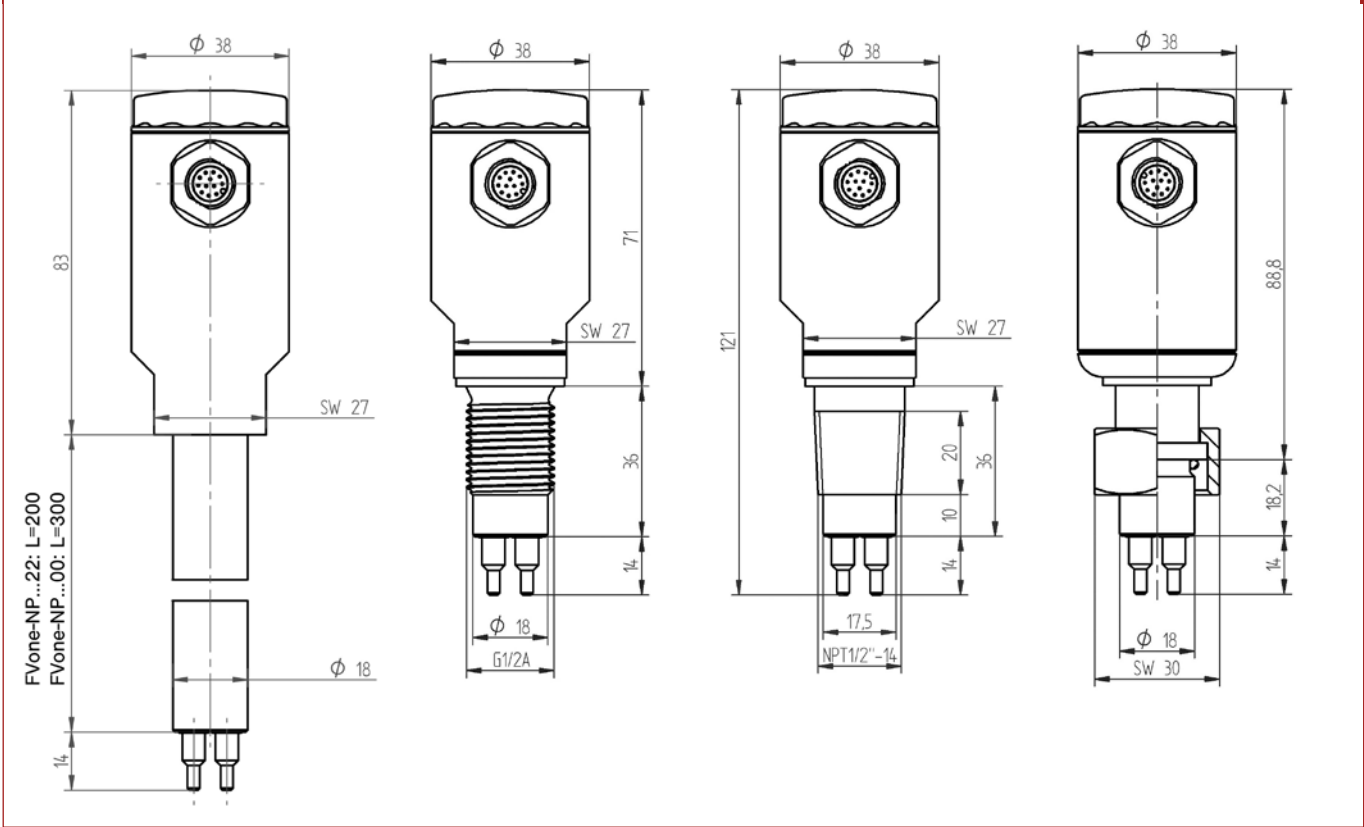


Stecker Draufsicht



- A
- 1
- 2
- 3
- 4
- 5
- 6
- 7
- 8
- 9
- 10
- 11
- 12
- 13
- 14
- 15
- 16
- 17
- 18
- 19
- 20
- 21
- 22
- 23
- 24
- 25
- 26
- 27
- B
- C

Maßbilder



A

1

2

3

4

5

6

7

8

9

10

11

12

13

14

15

16

17

18

19

20

21

22

23

24

25

26

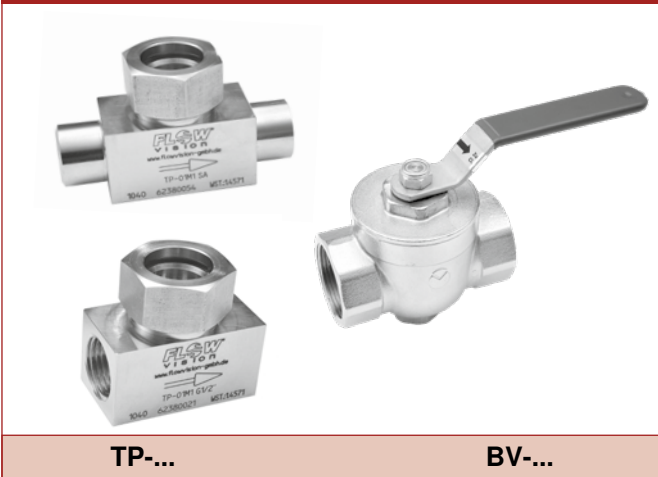
27

B

C

Die zur Verfügung gestellten Informationen sind nach unserem Wissen genau und zuverlässig, jedoch übernimmt FlowVision keine Verantwortung für den Einsatz in einer Anwendung, die nicht der vorliegenden Spezifikation entspricht. FlowVision behält sich das Recht vor, Spezifikationen im Sinne des technischen Fortschritts jederzeit zu ändern. Maßänderungen sind vorbehalten, bei Bedarf bitte neuestes Maßblatt mit Toleranzen anfordern. Maße, Daten, Abbildungen und Beschreibung entsprechen dem neuesten Stand bei Herausgabe dieses Kataloges, sind aber unverbindlich! Änderungen sowie auch Irrtümer und Druckfehler vorbehalten. Die Bestellbezeichnung der Geräte kann von deren Beschriftung abweichen.

**Sensoradapter TP / Kugelhahn BV**



TP...

BV...

**Wesentliche Merkmale**

- Lagegenaue Sensorpositionierung
- Einfacher Sensortausch
- Einfaches Stillsetzen der Messstelle
- Sensoradapter in Einschraub- und Schweißtechnik
- Kugelhahn dient gleichzeitig als Absperrventil/beidseitig dichtend

**Zubehör**

Bezeichnung	Bestellnummer
Blindstopfen aus Messing mit O-Ring (NBR)	0Z121Z000186
Überwurfmutter in Messing	Y 306 901 01
Blindstopfen aus Edelstahl 1.4571 mit O-Ring (FKM)	0Z121Z000187
Überwurfmutter in Edelstahl	Y 306 901 03

**Beschreibung**

Die Sensoradapter TP und BV ermöglichen den lagegenauen Einbau und Austausch von FVone-...11... (Einsteckanschluss) in Rohrleitungen mit Nennweite DN 15 ... DN 50.

Der Kugelhahn BV ermöglicht durch Schließen der Zu- und Abflaufleitung den druckfreien Austausch oder Einbau von FVone-...11... (Einsteckanschluss).

Die Messstellen sind auch für temporäre Messungen geeignet – sie können nach einem Messzyklus durch einen Blindstopfen verschlossen werden.

**Bestellnummernschlüssel TP Innengewinde**

Typ	
TP	Sensoradapter mit Innengewinde
<b>Rohranschluss/Nennweite</b>	
01	DN 15 G1/2 Innengewinde Länge: 50 mm
02	DN 20 G3/4 Innengewinde Länge: 64 mm
03	DN 25 G1 Innengewinde Länge: 78 mm
04	DN 32 G1 1/4 Innengewinde Länge: 94 mm
05	DN 40 G1 1/2 Innengewinde Länge: 110 mm
06	DN 50 G2 Innengewinde Länge: 138 mm
<b>Werkstoff des medienberührten Bereiches</b>	
M1	Edelstahl 1.4571 PN 315 bar
M3	Messing (nicht TP-03..) PN 25 bar
M5	Rotguss (nur TP-03..) PN 16 bar
TP - 01	M3 Bestellbeispiel

**Bestellnummernschlüssel TP Anschweißnippel**

Typ	
TP	Sensoradapter mit Anschweißnippeln
<b>Rohranschluss/Nennweite</b>	
01	DN 15 ød: 16 mm Länge: 80 mm
02	DN 20 ød: 20 mm Länge: 70 mm
03	DN 25 ød: 25 mm Länge: 80 mm
04	DN 32 ød: 32 mm Länge: 100 mm
05	DN 40 ød: 40 mm Länge: 110 mm
06	DN 50 ød: 50 mm Länge: 140 mm
<b>Werkstoff des medienberührten Bereiches</b>	
M1	Edelstahl 1.4571 PN 315 bar
<b>Rohranschluss</b>	
SA	Schweißanschluss
TP - 01	M1 - SA Bestellbeispiel

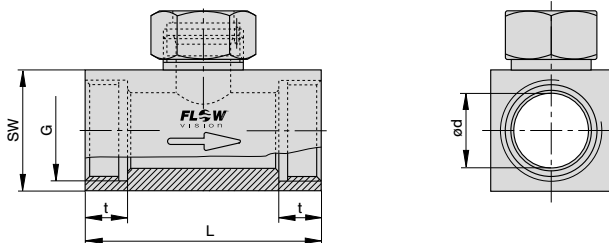
**Bestellnummernschlüssel Kugelhahn BV**

Typ	
BV	Kugelhahn mit Innengewinde
<b>Rohranschluss/Nennweite</b>	
03	DN 25 G1 Länge: 88 mm
04	DN 32 G1 1/4 Länge: 100 mm
05	DN 40 G1 1/2 Länge: 110 mm
06	DN 50 G2 Länge: 131 mm
<b>Werkstoff des medienberührten Bereiches</b>	
M3	Messing vernickelt, Delrin-Dichtung PN 25 bar
BV - 03	M3 Bestellbeispiel



Maßbilder

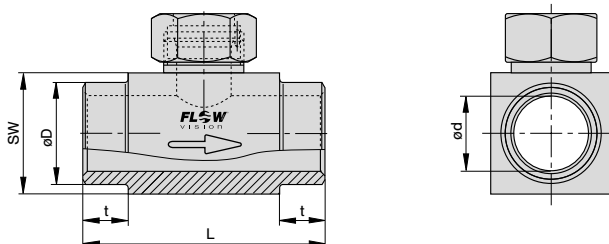
TP... Sensoradapter mit Innengewinde



Typ	DN	ød	G	t	L	SW
TP-01 ...	15	16	1/2"	11	50	27
TP-02 ...	20	20	3/4"	12	64	32
TP-03 ...	25	25	1"	14	78	40
TP-04 ...	32	32	1 1/4"	15	94	50
TP-05 ...	40	40	1 1/2"	15	110	55
TP-06 ...	50	50	2"	19	138	70

Werkstoff Edelstahl (-M1): PN 315 bar  
 Werkstoff Messing (-M3): PN 25 bar  
 Werkstoff Rotguss (-M5): PN 16 bar

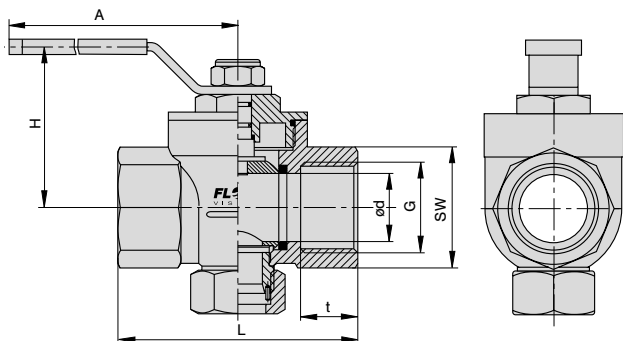
TP...M1-SA Sensoradapter mit Anschweißnippeln



PN 315 bar

Typ	DN	ød	øD	t	L	SW
TP-01M1-S A	15	16	21,3	15	80	27
TP-02M1-S A	20	20	26,9	15	70	32
TP-03M1-S A	25	25	33,7	15	80	40
TP-04M1-S A	32	32	42,4	15	100	50
TP-05M1-S A	40	40	48,3	15	110	55
TP-06M1-S A	50	50	60,3	15	140	70

BV...M3 Kugelhahn mit Innengewinde

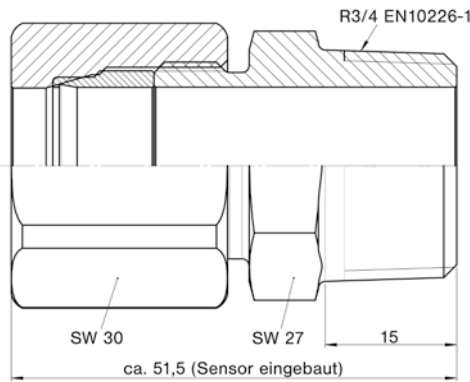


PN 25 bar

Typ	DN	ød	G	t	L	SW	H	A
BV-03M3	25	25	1"	21	88	41	59	115
BV-04M3	32	32	1 1/4"	24	100	50	65	115
BV-05M3	40	40	1 1/2"	24	110	54	77	150
BV-06M3	50	50	2"	28	131	70	85	150

- A
- 1
- 2
- 3
- 4
- 5
- 6
- 7
- 8
- 9
- 10
- 11
- 12
- 13
- 14
- 15
- 16
- 17
- 18
- 19
- 20
- 21
- 22
- 23
- 24
- 25
- 26
- 27
- B
- C

**Verschraubung**



**Beschreibung und Bestellnummernschlüssel**

In Verbindung mit Einschiebesensoren bis zu 40 bar/580 psi abs. einsetzbar. Bitte auch Montageanleitung und Sicherheitshinweise beachten! Klemmring nach Montage nicht lösbar.

**Verschraubung**

**VK** Klemmringverschraubung

**Prozessanschluss**

**04** Gewinde R3/4"

**Durchgang**

**D8** 18 mm Durchgang

**Werkstoff**

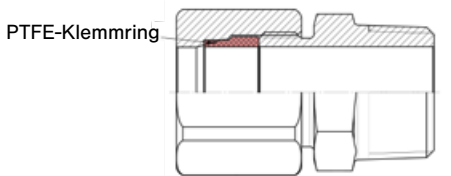
**M1** Edelstahl 1.4571

**M3** Hastelloy C22 2.4602

**M...** weitere Werkstoffe auf Anfrage

**VK - 04 D8 M1** Bestellbeispiel

**PTFE-Klemmring für Verschraubung**

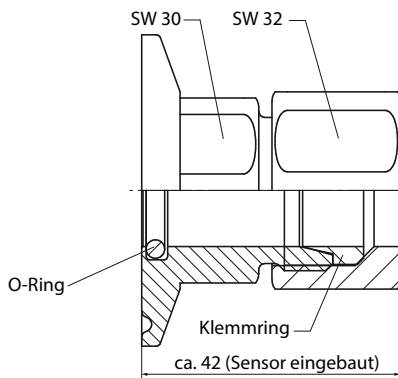


**Beschreibung und Bestellnummer**

Zur Verwendung mit Verschraubung VK-04D8  
In Verbindung mit Einschiebesensoren und Verschraubung VK einsetzbar bis 2 bar/29 psi abs.

**Bestellnummer:** Y50005101

**Hygieneflansch**



**Beschreibung und Bestellnummernschlüssel**

Hygieneflansch für Einschiebesensoren mit frontbündigem O-Ring mit FDA Zulassung

**Hygieneflansch für Einschiebesensoren**

**HEF** Hygieneflansch

**Prozessanschluss**

**TF1** Triclamp DIN 32676

**Werkstoff Flansch und Überwurfmutter**

**M1** Edelstahl 1.4571

**M2** Hastelloy C4 2.4610

**O-Ring**

**R1** VMQ (Silikon) blau FDA (Standard)

**R2** VMQ (Silikon) weiß FDA

**Werkstoff Klemmring**

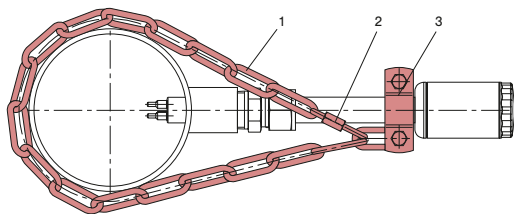
**CR1** Edelstahl 1.4571 PN 25 bar abs.

**CR2** PTFE PN 5 bar abs.

**CR3** Hastelloy C4 2.4610 PN 25 bar abs.

**HEF - TF1 - M1 - R1 - CR1** Bestellbeispiel

**Sicherungsset**



**Beschreibung und Bestellnummer**

Sicherungsset für Einschiebesensoren

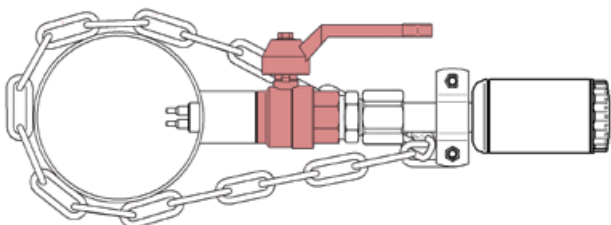
1 Kette 4 x 32 DIN 5685 (ca. 1 m)

2 Schraubglied NG 5

3 Schelle DN15 nach DIN 11850

**Bestellnummer:** 0Z122Z000204

**Kugelhahn für Einbau unter Druck**



**Beschreibung und Bestellnummer**

**Material (Gehäuse, Kugel):**

Messing vernickelt

**Material (Kugeldichtung):** PTFE

**Länge:** 65 mm

**Außengewinde:** G3/4", L = 13 mm

**Innengewinde:** G3/4", L = 15 mm

**Mediumtemperatur:** -20...120 °C

**Umgebungstemperatur:** 0...80 °C

**Druck:** PN 25 bar (bis 80 °C)

**Bestellnummer:** BV-02M3-PI

**Material (Gehäuse, Kugel):**

Edelstahl 1.4408, 1.4401

**Material (Kugeldichtung):** PTFE

**Länge:** 78 mm

**Außengewinde:** R3/4", L = 17 mm

**Innengewinde:** Rp3/4", L = 13 mm

**Mediumtemperatur:** -30...180 °C

**Umgebungstemperatur:** 0...80 °C

**Druck:** PN 64 bar (bis 80 °C)

**Bestellnummer:** BV-02M15-PI

**Mobiles Netzteil 24 V DC für FVone-NP**

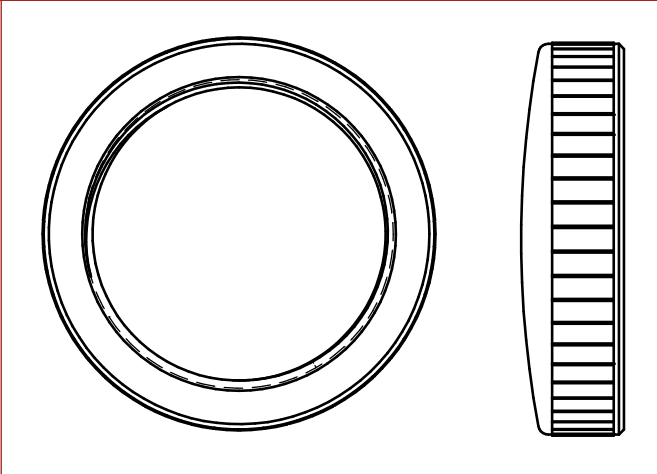


**Beschreibung**

Steckernetzteil mit 1,6 m Kabel und Steckverbinder 12-polig M12-A zur Stromversorgung des FVone-NP zur Konfiguration des Sensors außerhalb der Anlage.  
Achtung: Keine Ausgangssignale abgreifbar.

Bestellnummer: Z00040

**Edelstahlkappe**



**Beschreibung**

Schutzkappe aus Edelstahl 1.4571  
Bestellnummer: Z00025

A

1

2

3

4

5

6

7

8

**9**

10

11

12

13

14

15

16

17

18

19

20

21

22

23

24

25

26

27

B

C

**Dose und Kabel Typ 31**



**Technische Daten**

Schutzart:	IP67 (nur im verschraubten Zustand)
Temperaturbereich:	-30 °C ... +80 °C
Isolationswiderstand (Leitung):	≥ 20 MΩ x km
Prüfspannung (Leitung):	1200 V
Biegeradius:	116 mm

**Beschreibung**

Geschirmtes Verbindungskabel mit PVC-Mantel und Metall-Steckverbinder M12 für Durchflussmesser FVone-NP zum Anschluss von Versorgungsspannung und Ausgängen.

**Bestellnummernschlüssel**

<b>Typ</b>	
<b>Do + Ka Typ 31</b>	Kabel mit PVC-Mantel, 12x0,25 mm <sup>2</sup> , geschirmt mit Metall-Steckverbinder, 12-polig M12-A
... m	lieferbare Kabellängen: 2 m, 5 m, 10 m, 15 m, 20 m, ..., 100 m (in 10 m Schritten)

**Do + Ka Typ 31 - 5 m** Bestellbeispiel

**Dose und Kabel Typ 32**



**Technische Daten**

Schutzart:	IP67 (nur im verschraubten Zustand)
Temperaturbereich:	-25 °C ... +80 °C
Isolationswiderstand:	> 10 <sup>8</sup> Ω
Biegeradius:	100 mm

**Beschreibung**

Geschirmtes Verbindungskabel mit halogenfreiem PUR-Mantel und Kunststoff-Steckverbinder M12 für Durchflussmesser FVone-NP zum Anschluss von Versorgungsspannung und Ausgängen.

**Bestellnummernschlüssel**

<b>Typ</b>	
<b>Do + Ka Typ 32</b>	Kabel mit PUR-Mantel, 12x0,14 mm <sup>2</sup> , geschirmt mit Kunststoff-Steckverbinder, 12-polig M12-A
... m	lieferbare Kabellängen: 5 m, 10 m

**Do + Ka Typ 32 - 5 m** Bestellbeispiel