

Beschreibung

Kalorimetrischer Miniatur-Strömungswächter für Luft, 1 Strömungsschaltpunkt, MIN-Funktion, Auswerteelektronik im Messkopf integriert.

Wesentliche Merkmale

- 1 Strömungsschaltpunkt (MIN-Funktion), stufenlos einstellbar mittels Potentiometer. Unterschreitet die Strömung den eingestellten Ansprechwert, wird dies durch einen Relaisausgang sowie durch das Erlöschen der gelben LED signalisiert.
- Mediumstemperaturbereich: -20 ... 60 °C
- Befestigung mit Montageflansch (im Lieferumfang) oder PG Verschraubung (lieferbar als Zubehör).



SW112 (inkl. Montageflansch)

TECHNISCHE DATEN

Allgemeine Daten		SW112
Medium		Luft
Überwachungsfunktion	Strömungsgeschwindigkeit	1 Schaltpunkt (MIN)
Anzeigeart	Strömungsgeschwindigkeit	1 LED (gelb)
	Betriebsbereitschaft	1 LED (grün)
Temperaturbereich	Medium und Messkopf	-20 ... +60 °C
	Umgebungstemperatur	-20 ... +50 °C
Elektrische Daten		
Betriebs- /Versorgungsspannung		DC 24 V (18 ... 32 V)
Stromaufnahme		ca. 30 ... 100 mA
Relais Ausgänge	Strömungsgeschwindigkeit	1 Kontakt (Schließer), DC 24 V Max. Belastung 0,7 A
Strömungsüberwachung		
Einstellbereich des Strömungsansprechwerts (stufenlos mit Potentiometer)		0,5 ... 50 m/s Normalgeschwindigkeit bezogen auf 20 °C und 1,01325 bar
Reproduzierbarkeit ⁽¹⁾		± 1 %
Ansprechverzögerung ⁽²⁾		< 1 s
Schaltpunktdrift bei Änderung der Mediumstemperatur		ca. ±0,25 %/°C
Anlaufüberbrückung		35 s (Relais angezogen)
Mechanische Daten (Einschiebemesskopf)		
Messkopfart Art und Größe		ø18 mm für Montageflansch oder PG Verschraubung
Druckfestigkeit fühlerseitig		1 bar/14,5 psi (Relativdruck)
Schutzart	Messkopf	IP60 Medium zur Auswerteelektronik
	Auswerteelektronik	IP40
Werkstoffe	Messkopf Fühleraufnehmer/Schutzkappe	Polyamid, Aluminium
	Messkopf Fühler	Keramik glaspassiviert
	Auswerteelektronik	PC/Makrolon
Gehäuseabmessungen		ø18 mm, Länge 159 mm
Gewicht		82 g
Maximale Kabellänge		Je nach Kabelwiderstand und Versorgungsspannung R _{Last} + Kabelwiderstand maximal 550 Ω
⁽¹⁾ vom eingestellten Ansprechwert bei konstanter Temperatur, gleichmäßigen, stetigen Strömungsverhältnissen und gleichbleibender thermischer Leitfähigkeit. ⁽²⁾ Verzögerungswerte gemessen bei Schaltpunkteinstellung auf 5 m/s und einer Betriebsströmung von 10 m/s nach plötzlichem Strömungsstillstand auf 0 m/s.		

A

1

2

3

4

5

6

7

8

9

10

11

12

13

14

15

16

17

18

19

20

21

22

23

24

25

26

27

B

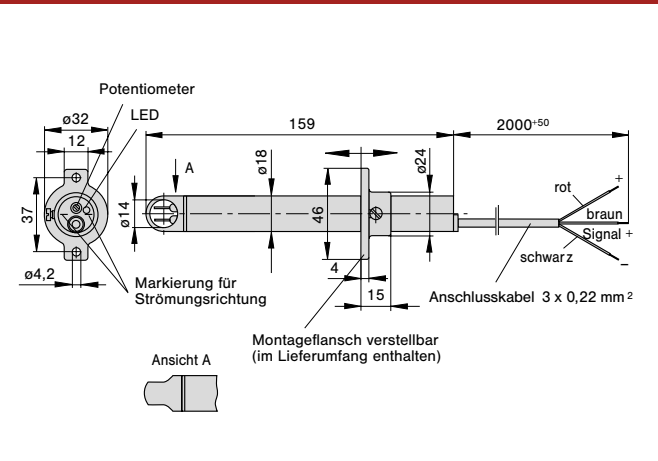
C

Bestellnummernschlüssel

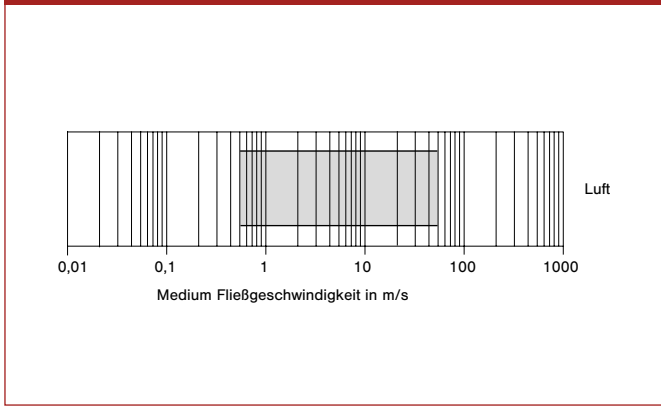
Miniatur Luftwächter			
SW112-RE	Luftüberwachung mit Relaisausgang, inkl. Montageflansch		
	Versorgungsspannung		
	DC 24 V		
	Kabellänge		
	2 m Standard		
	25 m max.*		
SW112-RE	DC24 V	2 m	Bestellbeispiel

Bestellbeispiel: SW112-RE DC24V-2 m
 Strömungswächter SW112 für Luftüberwachung, mit Relaisausgang, DC 24 V und 2 m Kabel
 *lieferbare Kabellänge: 2 m, 3 m, 5 m, 8 m, 10 m, 15 m, 20 m und 25 m

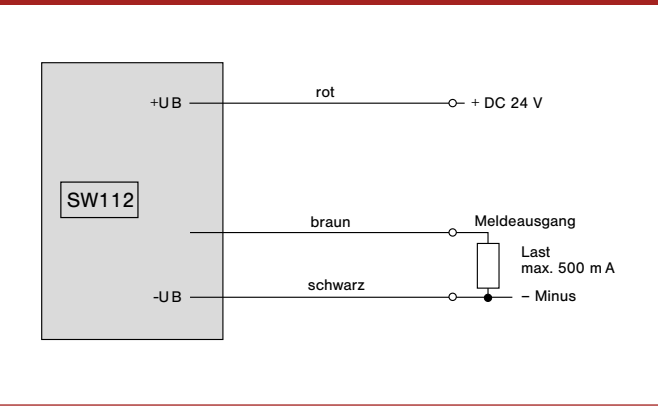
Maßbild



Strömungsbereiche



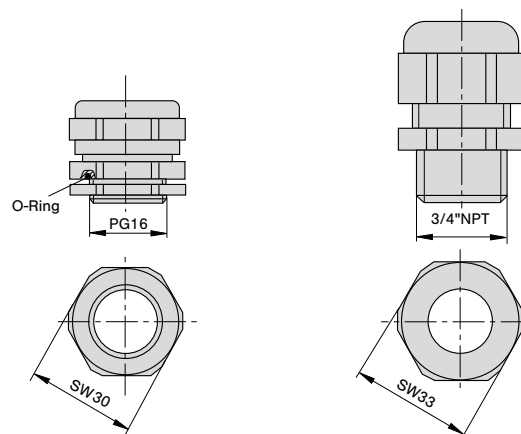
Elektrischer Anschluss



Zubehör

PG16 Messing vernickelt
 Best.-Nr. 0Z122Z000128

NPT3/4" Kunststoff schwarz
 Best.-Nr. 0Z122Z000131



Die zur Verfügung gestellten Informationen sind nach unserem Wissen genau und zuverlässig, jedoch übernimmt FlowVision keine Verantwortung für den Einsatz in einer Anwendung, die nicht der vorliegenden Spezifikation entspricht. FlowVision behält sich das Recht vor, Spezifikationen im Sinne des technischen Fortschritts jederzeit zu ändern. Maßänderungen sind vorbehalten, bei Bedarf bitte neuestes Maßblatt mit Toleranzen anfordern. Maße, Daten, Abbildungen und Beschreibung entsprechen dem neuesten Stand bei Herausgabe dieses Kataloges, sind aber unverbindlich! Änderungen sowie auch Irrtümer und Druckfehler vorbehalten. Die Bestellbezeichnung der Geräte kann von deren Beschriftung abweichen.