



FVone-dbEX-NP-CA...00/22... (Einschiebevariante)

- Empfohlen für:
DN 65 und größer
- Benötigtes Zubehör:
Klemmringverschraubung
- Optionales Zubehör:
PTFE-Klemmring
Sicherungsset



FVone-dbEX-NP-CA...01/02... (Einschraubvariante)

- Empfohlen für:
DN 20 – DN 80
- Benötigtes Zubehör:
–



FVone-dbEX-NP-CA...11... (Einsteckvariante)

- Empfohlen für:
DN 15 – DN 50
- Benötigtes Zubehör:
Sensoradapter TP oder
Kugelhahn BV

Wesentliche Merkmale

- Kompakter Durchflussmesser für Luft, Druckluft, Stickstoff, Sauerstoff, Argon, Kohlendioxid, Methan und Wasserstoff
- Messwerte: Normvolumenstrom/Massenstrom, Normgeschwindigkeit, Totalisator/Verbrauch, Temperatur
- Verschleißfreies Kompaktgerät aus Edelstahl 1.4571 (Standardmaterial)
- USB Schnittstelle ermöglicht Konfiguration, Messwertanzeige und Messdatenaufzeichnung mittels PC Software
Download: www.flowvision-gmbh.de/fvone-software
- 4...20 mA Ausgänge für Durchfluss und Temperatur
- Pulsausgang
- Fehlermeldeausgang
- Zwei galvanisch getrennte Relaisausgänge
- Totalisatorfunktion spannungsausfallsicher
- Elektrischer Anschluss über 12-poliges PUR-Kabel (12 x 0,14 mm², Leitungswiderstand 138 Ω/km)

ATEX Zulassung

EU-Baumusterprüfbescheinigung nach EN IEC 60079-0:2018, EN 60079-1:2014 und EN 60079-31:2014

II 2G Ex db IIC T4 Gb
II 2D Ex tb IIIC T75°C...T105°C Db

ATEX Einsatzbereiche

	Gase		Staub
Kategorie 1	Zone 0		Zone 20
Kategorie 2	Zone 1	✓	Zone 21 ✓
Kategorie 3	Zone 2	✓	Zone 22 ✓

Bestellnummernschlüssel

Durchflussmesser (kalorimetrisch)

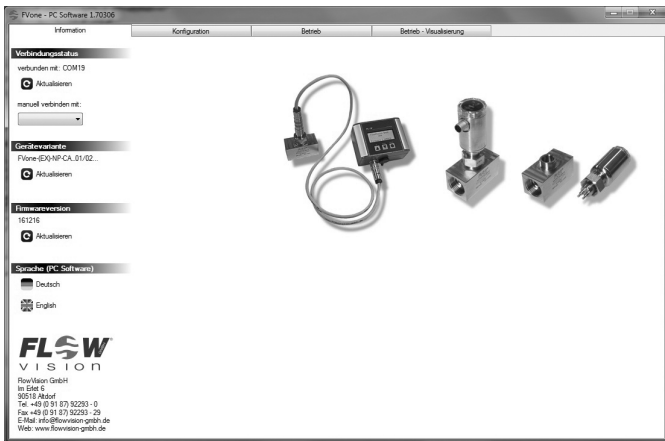
FVone-dbEX	FlowVision one ATEX-Version
Gehäuse	
NP	Kompaktgerät
Firmware	
CA	Durchflussmessung von Gasen
Versorgungsspannung	
U1	DC 24 V
Prozessanschluss	
00	Einschiebevariante, L=300 mm, Verschraubung als Zubehör
22	Einschiebevariante, L=200 mm, Verschraubung als Zubehör
01	Einschraubvariante, Gewinde G1/2A (nach DIN 3852-A), L=36 mm
02	Einschraubvariante, Gewinde NPT1/2"-14, L=36 mm
11	Einsteckvariante (angelehnt an DIN ISO 6149), L = 18,2 mm, für Adapter TP bzw. BV
Werkstoff des medienberührten Bereiches	
M1	Edelstahl 1.4571 (Standardwerkstoff)
M2	Hastelloy C4 2.4610
Kabellänge	
Z05	5 m Kabel
Z10	10 m Kabel
Z20	20 m Kabel
Prüfungen	
T5	ATEX Zulassung
FVone-dbEX-	
NP-	
CA-	
U1-	
01-	
M1-	
Z05-	
T5	Bestellbeispiel

TECHNISCHE DATEN (T_U = 25 °C, U_B = DC 24 V)

Allgemeine Daten			
einsetzbar in		Luft, Druckluft, Stickstoff, Sauerstoff, Argon, Kohlendioxid, Methan, Wasserstoff, weitere Gase auf Anfrage	
Temperaturbereich	Medium	-20 °C ... +80 °C	
	Umgebung	-20 °C ... +50 °C	
Konfiguration		über USB mittels PC Software, lauffähig unter Windows® 7, Windows® 8, Windows® 10, Windows® 11 ⁽⁴⁾	
Elektrische Daten			
Betriebsspannung U _B		DC 24 V (± 20 %, am Gerät – Spannungsabfall beachten)	
Stromaufnahme		max. 180 mA	
2 Analogausgänge	Durchfluss und Temperatur	0/4...20 mA (12 bit)	
2 Relaisausgänge	Durchfluss oder Temperatur	galvanisch getrennt, AC/DC 24 V, max. 0,7 A	
2 Transistorausgänge	Pulsausgang (Verbrauch) und Fehlermeldeausgang	Power Fet, High Side Switch, kurzschlussfest max. Belastung 500 mA, induktive Last max. 100 mA	
Betriebsanzeige		LED (grün)	
MTTF (SN 29500)		121 Jahre	
Durchflussmessung ⁽⁸⁾			
Messbereich 0...68 Nm ³ /s (Funktionsbereich 0...100 Nm ³ /s) ^{(3) (7)}	Volumenstrom abhängig von Rohrinnendurchmesser	16 mm, TP-01	0...50 Nm ³ /h (0...72 Nm ³ /h)
		20 mm, TP-02	0...77 Nm ³ /h (0...113 Nm ³ /h)
		25 mm, TP/BV-03	0...120 Nm ³ /h (0...177 Nm ³ /h)
		32 mm, TP/BV-04	0...197 Nm ³ /h (0...289 Nm ³ /h)
		40 mm, TP/BV-05	0...308 Nm ³ /h (0...452 Nm ³ /h)
		50 mm, TP/BV-06	0...481 Nm ³ /h (0...707 Nm ³ /h)
		60 mm	0...692 Nm ³ /h (0...1018 Nm ³ /h)
		70 mm	0...942 Nm ³ /h (0...1385 Nm ³ /h)
		80 mm	0...1231 Nm ³ /h (0...1810 Nm ³ /h)
		90 mm	0...1557 Nm ³ /h (0...2290 Nm ³ /h)
		100 mm	0...1923 Nm ³ /h (0...2827 Nm ³ /h)
		120 mm	0...2769 Nm ³ /h (0...4072 Nm ³ /h)
		140 mm	0...3768 Nm ³ /h (0...5542 Nm ³ /h)
		160 mm	0...4922 Nm ³ /h (0...7238 Nm ³ /h)
		180 mm	0...6229 Nm ³ /h (0...9161 Nm ³ /h)
		200 mm	0...7691 Nm ³ /h (0...11310 Nm ³ /h)
		250 mm	0...12017 Nm ³ /h (0...17672 Nm ³ /h)
		300 mm	0...17304 Nm ³ /h (0...25447 Nm ³ /h)
		400 mm	0...30763 Nm ³ /h (0...45239 Nm ³ /h)
		500 mm	0...48066 Nm ³ /h (0...70686 Nm ³ /h)
600 mm	0...69216 Nm ³ /h (0...101788 Nm ³ /h)		
800 mm	0...123050 Nm ³ /h (0...180956 Nm ³ /h)		
1000 mm	0...192266 Nm ³ /h (0...282744 Nm ³ /h)		
1200 mm	0...276863 Nm ³ /h (0...407151 Nm ³ /h)		
1600 mm	0...492201 Nm ³ /h (0...723825 Nm ³ /h)		
2000 mm	0...769064 Nm ³ /h (0...1130976 Nm ³ /h)		
Genauigkeit ⁽²⁾	Einsteckvariante	3...50 % des Messbereichs	± 2,5 % vom Messwert ± 0,3 % vom Messbereichsendwert
		50...100 % des Messbereichs	± 5 % vom Messwert ± 1 % vom Messbereichsendwert
	Einschraub-/Einschiebevariante	3...50 % des Messbereichs	± 3 % vom Messwert ± 0,75 % vom Messbereichsendwert
		50...100 % des Messbereichs	± 7 % vom Messwert ± 1 % vom Messbereichsendwert
Reproduzierbarkeit ⁽¹⁾		± 1 % vom Messwert ± 0,5 % vom Messbereichsendwert	
Ansprechzeit T ₆₃		5 s ⁽⁶⁾	
Ansprechzeit T ₉₀		8 s ⁽⁶⁾	
Temperaturgang (+10 ... +70 °C)		± 0,04 % vom Messbereichsendwert/°C	
Druckgang		ca. ± 0,5 % vom Messwert/bar	

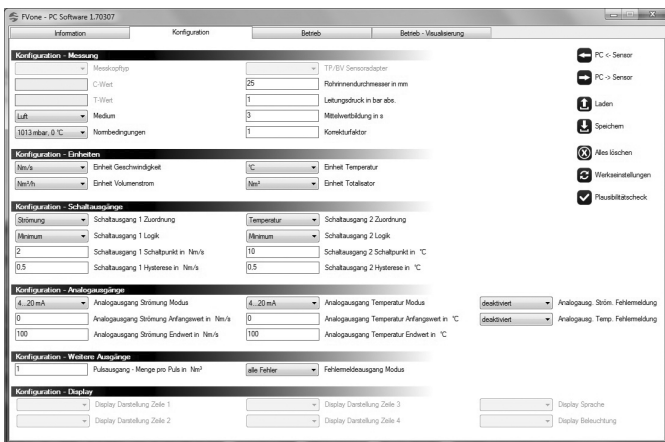
TECHNISCHE DATEN (T _U = 25 °C, U _B = DC 24 V)		
Temperaturmessung		
Messbereich	-20 °C ... +80 °C	
Genauigkeit	± 1 % vom Messbereich ⁽⁵⁾	
Mechanische Daten		
Messkopffart und -größe	Einsteckvariante	angelehnt an DIN ISO 6149
	Einschraubvariante	G 1/2 A, NPT 1/2"
	Einschiebevariante	Schaftdurchmesser 18 mm, Schaftlänge 200 mm/300 mm
Druckfestigkeit Messkopf	100 bar, höhere Drücke mit Abnahmeprüfzeugnis 3.1, Druckfestigkeit des Einbaus beachten	
Schutzart	IP67	
Werkstoffe	Fitting, Fühler (medienberührend)	Edelstahl 1.4571 (Standard)
	Verbindung Fühler/Fitting	Lasergeschweißt
	Gehäuse	Edelstahl 1.4571
	Kabel	PUR
	Kabelverschraubung	Messing vernickelt, EPDM
	Kappe	Edelstahl 1.4571
	O-Ringe	EPDM (medienberührend bei Einsteckvariante)
Gewicht	Einsteckvariante	ca. 900 g
	Einschraubvariante	ca. 810 g
	Einschiebevariante 200 mm	ca. 1020 g
	Einschiebevariante 300 mm	ca. 1130 g
⁽¹⁾ bei konstanter Temperatur, gleichmäßigen, stetigen Strömungsverhältnissen und gleichbleibender thermischer Leitfähigkeit ⁽²⁾ Die Genauigkeitsangaben wurden unter idealen Bedingungen ermittelt: - symmetrisches, vollentwickeltes Strömungsprofil, korrekte Montage in der Rohrleitung, Einhaltung der vorgegebenen Ein- und Auslaufstrecken ⁽³⁾ Messbereich (Funktionsbereich) für Methan: TP-01: 0...33 Nm ³ /h (0...72 Nm ³ /h) TP-02: 0...51 Nm ³ /h (0...113 Nm ³ /h) TP/BV-03: 0...80 Nm ³ /h (0...176 Nm ³ /h) TP/BV-04: 0...132 Nm ³ /h (0...289 Nm ³ /h) TP/BV-05: 0...206 Nm ³ /h (0...452 Nm ³ /h) TP/BV-06: 0...322 Nm ³ /h (0...706 Nm ³ /h) Einschraub-/Einschiebevariante: 0...46 Nm/s (0...100 Nm/s) - Nm ³ /h abhängig vom Durchmesser, siehe Diagramm Messbereich (Funktionsbereich) für Wasserstoff: TP-01: 0...29 Nm ³ /h (0...62,3 Nm ³ /h) TP-02: 0...45,2 Nm ³ /h (0...97,3 Nm ³ /h) TP/BV-03: 0...70,7 Nm ³ /h (0...152 Nm ³ /h) TP/BV-04: 0...116 Nm ³ /h (0...249 Nm ³ /h) TP/BV-05: 0...181 Nm ³ /h (0...389 Nm ³ /h) TP/BV-06: 0...283 Nm ³ /h (0...608 Nm ³ /h) Einschraub-/Einschiebevariante: 0...40 Nm/s (0...86 Nm/s) - Nm ³ /h abhängig vom Durchmesser, siehe Diagramm ⁽⁴⁾ benötigt .NET Framework 4.7.2 (wird kostenlos bereitgestellt von Microsoft*, i.d.R. bereits installiert) und Windows* mit aktuellsten Updates ⁽⁵⁾ bei konstantem Durchfluss; sprunghafte Änderungen des Durchflusses können kurzzeitig zu größeren Abweichungen als angegeben führen ⁽⁶⁾ gemessen bei einer Strömung von 20 Nm/s nach plötzlichem Strömungsstillstand auf 0 Nm/s ⁽⁷⁾ gültig bis 12 bar abs., > 12 bar abs. auf Anfrage ⁽⁸⁾ Angaben in Nm ³ /h bzw. Nm/s beziehen sich auf 1013 mbar, 0°C. Der Abgleich der Sensoren erfolgt bei ca. 25°C und ca. 970 mbar abs. in TP-03, Rohrlinnendurchmesser 29,7 mm (Einschraubvariante) bzw. Rohrlinnendurchmesser 79,2 mm (Einschiebevariante). Windows und Windows Vista sind entweder eingetragene Markenzeichen oder Markenzeichen der Microsoft Corporation in den USA und/oder anderen Ländern.		

PC Software



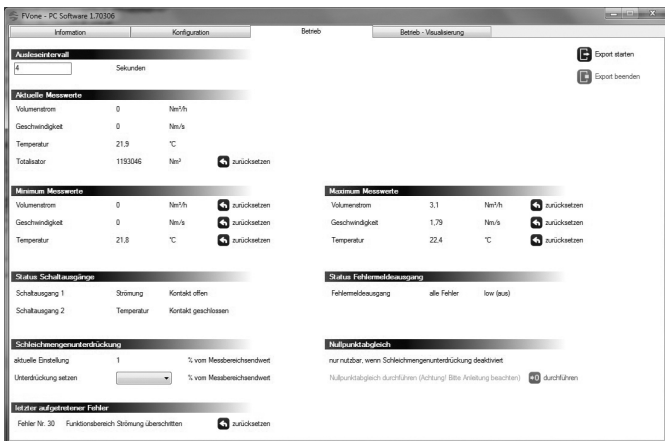
Information/Allgemeine Einstellungen:

- Informationen zum angeschlossenen Gerät (Variante, Firmware)
- Verbindungsstatus
- Auswahl der Programmsprache



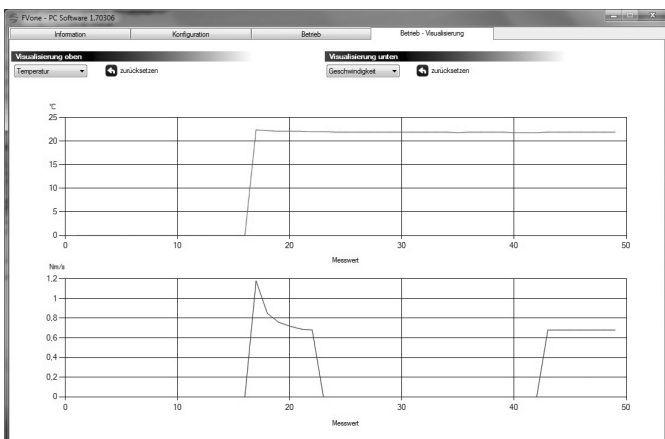
Konfiguration:

- Grundlegende Einstellungen (Medium, Normbedingungen, Rohrinne Durchmesser, Mittelwertbildung...)
- Auswahl der Einheiten für Volumenstrom, Geschwindigkeit, Totalisator, Temperatur
- Konfiguration der Analogausgänge, der Schaltausgänge, des Pulsausgangs und des Fehlermeldeausgangs
- Laden und Speichern der Konfiguration von der Festplatte
- Plausibilitätscheck
- Abrufen von Werkseinstellungen



Betrieb:

- Aufzeichnung der Messwerte – Export nach Microsoft® Excel®
- Auswahl des Ausleseintervalls, 2 s bis 100.000 s (= ca. 27 Stunden)
- Anzeige der aktuellen Messwerte (Volumenstrom, Geschwindigkeit, Totalisator, Temperatur)
- Anzeige der Minimal- und Maximalwerte
- Anzeige des Status der Schaltausgänge und des Fehlermeldeausgangs
- Einstellung der Schleimengenunterdrückung und Durchführung des Nullpunktgleichs
- Anzeige des letzten aufgetretenen Fehlers
- Zurücksetzen des Totalisatorstands, der Minimal- und Maximalwerte und des letzten aufgetretenen Fehlers



Visualisierung der Messwerte:

- Grafische Anzeige des Messwertverlaufs von Volumenstrom, Geschwindigkeit und Temperatur (maximal zwei davon gleichzeitig)

Microsoft und Excel sind entweder eingetragene Markenzeichen oder Markenzeichen der Microsoft Corporation in den USA und/oder anderen Ländern.

Mess- und Funktionsbereiche

Die Mess- und Funktionsbereiche werden vom eingesetzten Rohrdurchmesser bestimmt. Sie können mit folgender Gleichung berechnet werden:

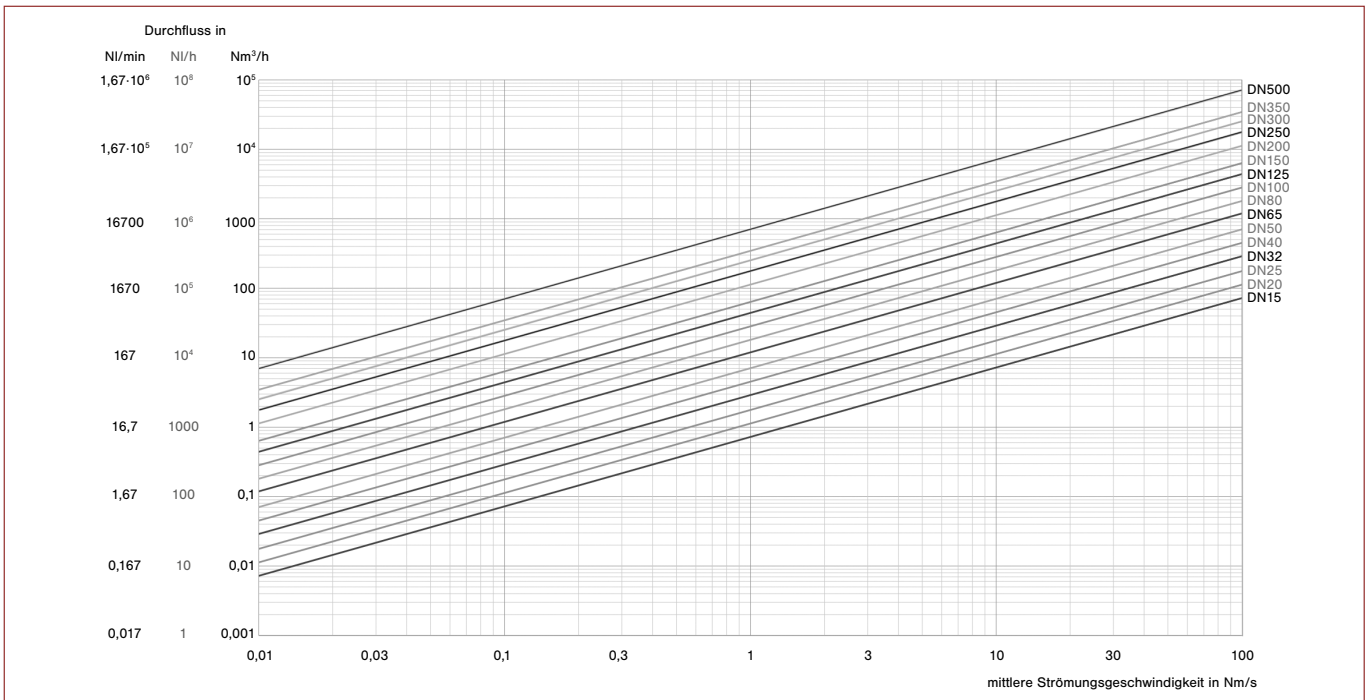
$$Q = V_N \times A_R$$

Q (Nm³/h) - Durchflussmenge

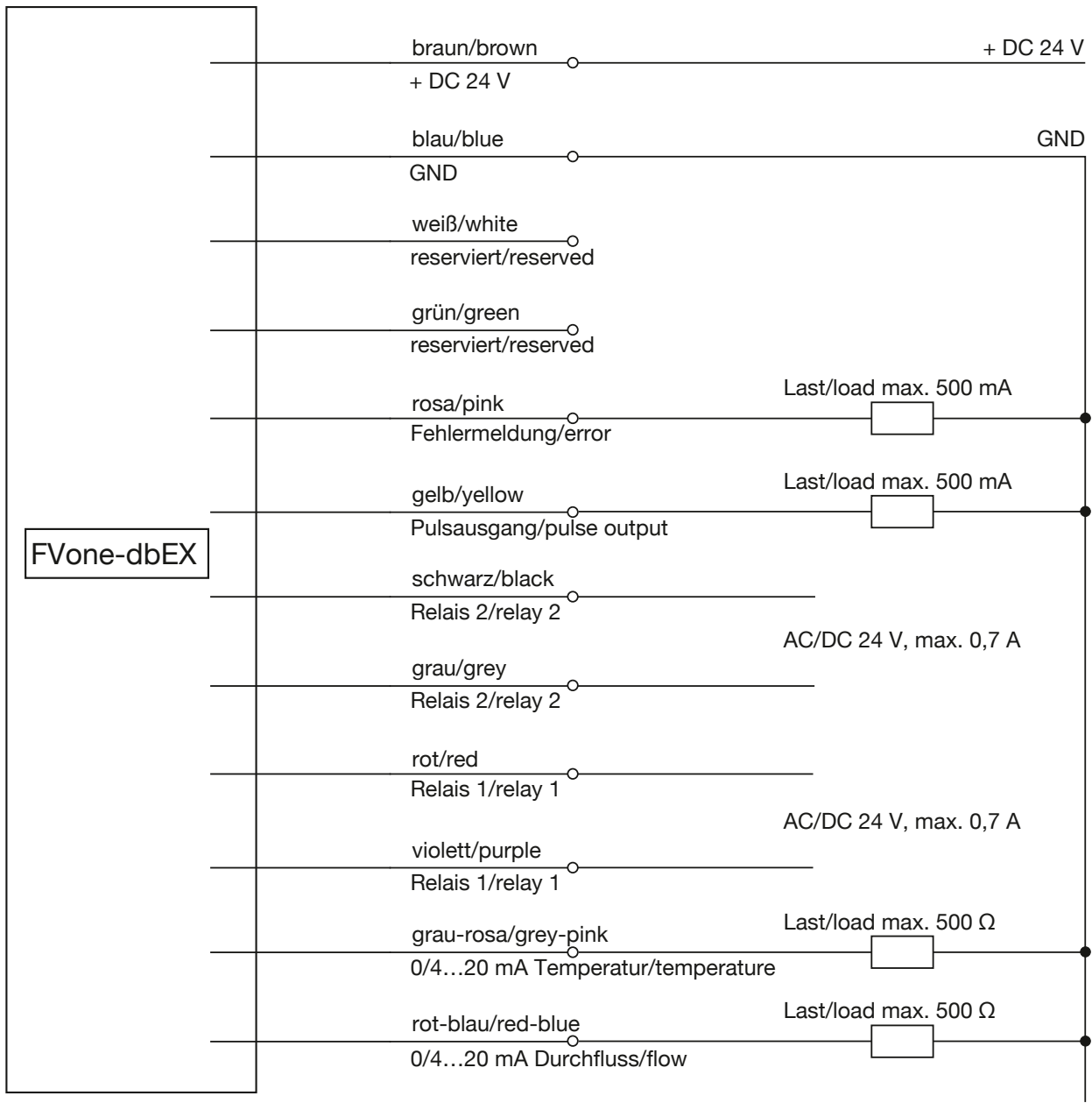
V_N (Nm/h) - mittlere Normgeschwindigkeit

A_R (m²) - Rohrinnenquerschnitt

Normgeschwindigkeits-Messbereich (Luft, Stickstoff, Sauerstoff, Argon, Kohlendioxid):	0 ... 68 Nm/s
Normgeschwindigkeits-Messbereich (Methan):	0 ... 46 Nm/s
Normgeschwindigkeits-Messbereich (Wasserstoff):	0 ... 40 Nm/s
Normgeschwindigkeits-Funktionsbereich (Luft, Stickstoff, Sauerstoff, Argon, Kohlendioxid, Methan):	0 ... 100 Nm/s
Normgeschwindigkeits-Funktionsbereich (Wasserstoff):	0 ... 86 Nm/s



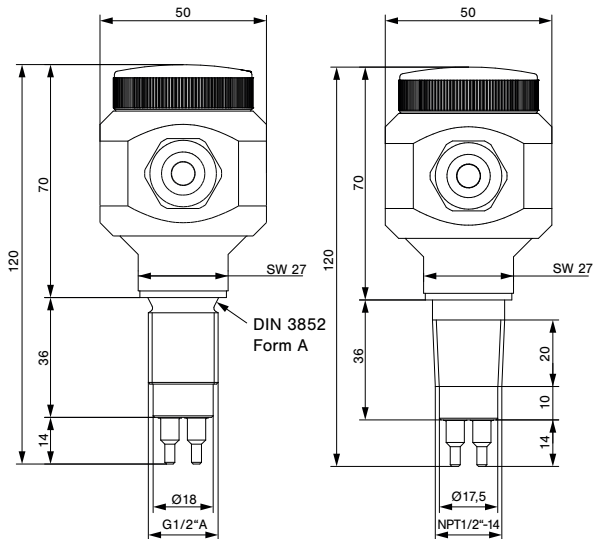
Anschlussplan



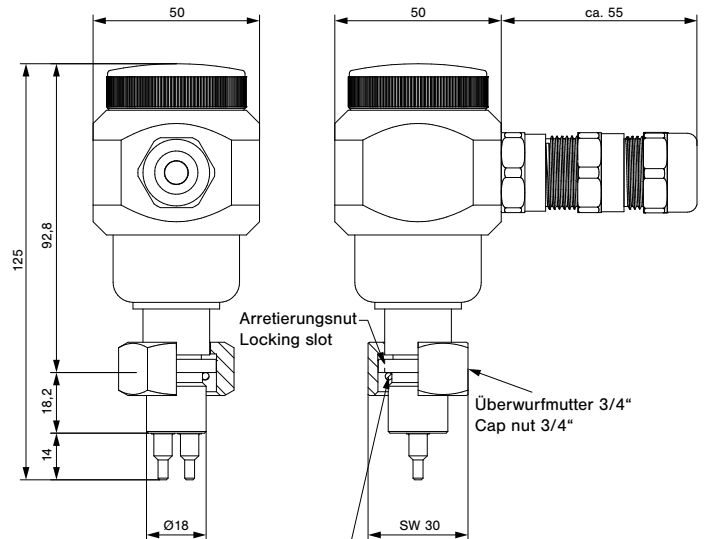
FVone-dbEX

Maßbilder

Gewindeanschluss
Screw-in type process connection

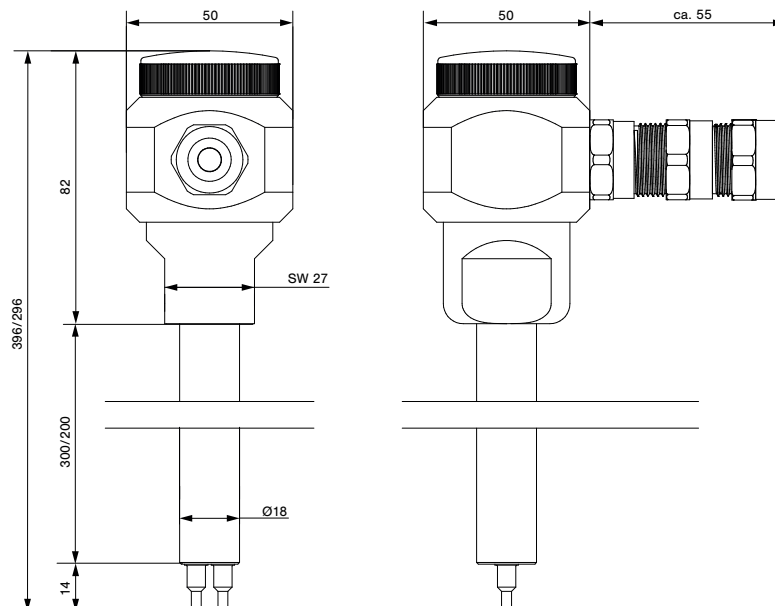


Einsteckanschluss
Plug-in type process connection



O-Ring 15,3x2,2 in Anlehnung an DIN ISO 6149, Material: FKM
O-Ring 15,3x2,2 following DIN ISO 6149, material: FKM

Einschiebeanschluss
Push-in type process connection



Die zur Verfügung gestellten Informationen sind nach unserem Wissen genau und zuverlässig, jedoch übernimmt FlowVision keine Verantwortung für den Einsatz in einer Anwendung, die nicht der vorliegenden Spezifikation entspricht. FlowVision behält sich das Recht vor, Spezifikationen im Sinne des technischen Fortschritts jederzeit zu ändern. Maßänderungen sind vorbehalten, bei Bedarf bitte neuestes Maßblatt mit Toleranzen anfordern. Maße, Daten, Abbildungen und Beschreibung entsprechen dem neuesten Stand bei Herausgabe dieses Kataloges, sind aber unverbindlich! Änderungen sowie auch Irrtümer und Druckfehler vorbehalten. Die Bestellbezeichnung der Geräte kann von deren Beschriftung abweichen.

Sensoradapter TP / Kugelhahn BV



TP-...

BV-...

Wesentliche Merkmale

- Lagegenaue Sensorpositionierung
- Einfacher Sensortausch
- Einfaches Stillsetzen der Messstelle
- Sensoradapter in Einschraub- und Schweißtechnik
- Kugelhahn dient gleichzeitig als Absperrventil/beidseitig dichtend

Zubehör

Bezeichnung	Bestellnummer
Blindstopfen aus Messing mit O-Ring (NBR)	0Z121Z000186
Überwurfmutter in Messing	Y 306 901 01
Blindstopfen aus Edelstahl 1.4571 mit O-Ring (FKM)	0Z121Z000187
Überwurfmutter in Edelstahl	Y 306 901 03

Beschreibung

Die Sensoradapter TP und BV ermöglichen den lagegenauen Einbau und Austausch von FVone ...11... (Einsteckanschluss) in Rohrleitungen mit Nennweite DN 15 ... DN 50.

Der Kugelhahn BV ermöglicht durch Schließen der Zu- und Abflaufleitung den druckfreien Austausch oder Einbau von FVone ...11... (Einsteckanschluss).

Die Messstellen sind auch für temporäre Messungen geeignet – sie können nach einem Messzyklus durch einen Blindstopfen verschlossen werden.

Bestellnummernschlüssel TP Innengewinde

Typ	
TP	Sensoradapter mit Innengewinde
Rohranschluss/Nennweite	
01	DN 15 G1/2 Innengewinde Länge: 50 mm
02	DN 20 G3/4 Innengewinde Länge: 64 mm
03	DN 25 G1 Innengewinde Länge: 78 mm
04	DN 32 G1 1/4 Innengewinde Länge: 94 mm
05	DN 40 G1 1/2 Innengewinde Länge: 110 mm
06	DN 50 G2 Innengewinde Länge: 138 mm
Werkstoff des medienberührten Bereiches	
M1	Edelstahl 1.4571 PN 315 bar
M3	Messing (nicht TP-03..) PN 25 bar
M5	Rotguss (nur TP-03..) PN 16 bar
TP - 01	M3 Bestellbeispiel

Bestellnummernschlüssel TP Anschweißsnippel

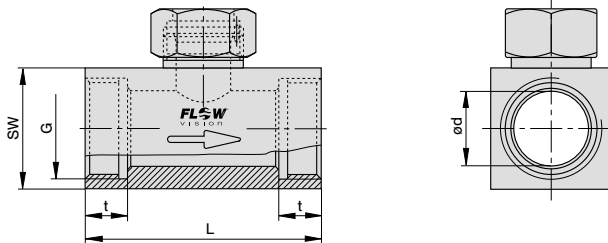
Typ	
TP	Sensoradapter mit Anschweißsnippeln
Rohranschluss/Nennweite	
01	DN 15 ød: 16 mm Länge: 80 mm
02	DN 20 ød: 20 mm Länge: 70 mm
03	DN 25 ød: 25 mm Länge: 80 mm
04	DN 32 ød: 32 mm Länge: 100 mm
05	DN 40 ød: 40 mm Länge: 110 mm
06	DN 50 ød: 50 mm Länge: 140 mm
Werkstoff des medienberührten Bereiches	
M1	Edelstahl 1.4571 PN 315 bar
Rohranschluss	
SA	Schweißanschluss
TP - 01	M1 - SA Bestellbeispiel

Bestellnummernschlüssel Kugelhahn BV

Typ	
BV	Kugelhahn mit Innengewinde
Rohranschluss/Nennweite	
03	DN 25 G1 Länge: 88 mm
04	DN 32 G1 1/4 Länge: 100 mm
05	DN 40 G1 1/2 Länge: 110 mm
06	DN 50 G2 Länge: 131 mm
Werkstoff des medienberührten Bereiches	
M3	Messing vernickelt, Delrin-Dichtung PN 25 bar
BV - 03	M3 Bestellbeispiel

Maßbilder

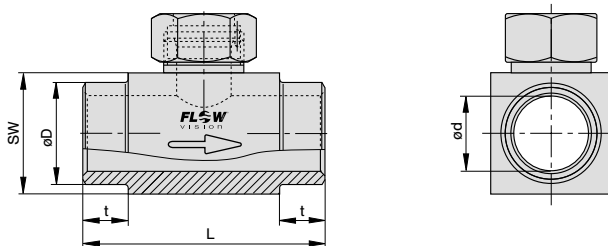
TP... Sensoradapter mit Innengewinde



Typ	DN	ød	G	t	L	SW
TP-01 ...	15	16	1/2"	11	50	27
TP-02 ...	20	20	3/4"	12	64	32
TP-03 ...	25	25	1"	14	78	40
TP-04 ...	32	32	1 1/4"	15	94	50
TP-05 ...	40	40	1 1/2"	15	110	55
TP-06 ...	50	50	2"	19	138	70

Werkstoff Edelstahl (-M1): PN 315 bar
 Werkstoff Messing (-M3): PN 25 bar
 Werkstoff Rotguss (-M5): PN 16 bar

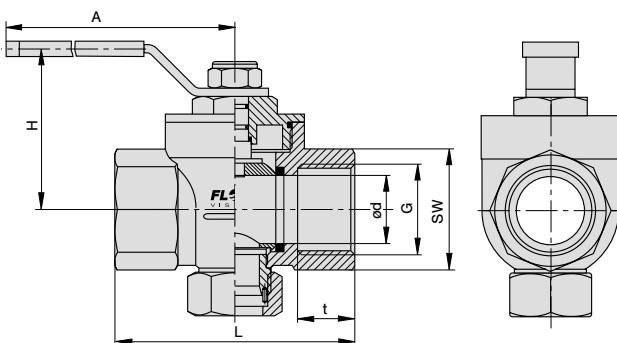
TP...M1-SA Sensoradapter mit Anschweißnippeln



Typ	DN	ød	øD	t	L	SW
TP-01M1-S A	15	16	21,3	15	80	27
TP-02M1-S A	20	20	26,9	15	70	32
TP-03M1-S A	25	25	33,7	15	80	40
TP-04M1-S A	32	32	42,4	15	100	50
TP-05M1-S A	40	40	48,3	15	110	55
TP-06M1-S A	50	50	60,3	15	140	70

PN 315 bar

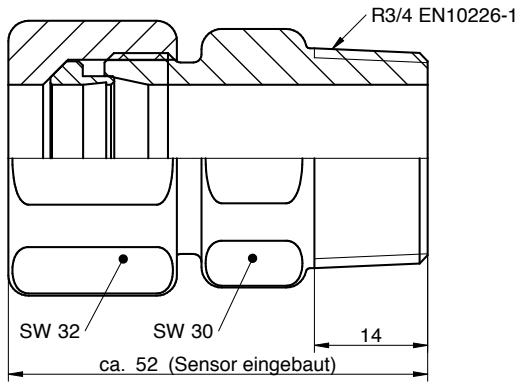
BV...M3 Kugelhahn mit Innengewinde



Typ	DN	ød	G	t	L	SW	H	A
BV-03M3	25	25	1"	21	88	41	59	115
BV-04M3	32	32	1 1/4"	24	100	50	65	115
BV-05M3	40	40	1 1/2"	24	110	54	77	150
BV-06M3	50	50	2"	28	131	70	85	150

PN 25 bar

Verschraubung



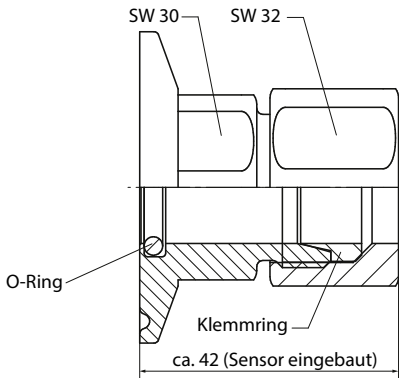
Beschreibung und Bestellnummernschlüssel

Klemmringverschraubung für Einschiebesensoren mit R3/4 Gewinde

Klemmringverschraubung für Einschiebesensoren

EEF	Klemmringverschraubung		
	Prozessanschluss		
	04	Gewinde R3/4	
		Werkstoff Doppelnippel und Überwurfmutter	
		M1	Edelstahl 1.4571
		M2	Hastelloy C4 2.4610
		Werkstoff Klemmring	
		CR1	Edelstahl 1.4571 PN 25 bar abs.
		CR2	PTFE PN 5 bar abs.
		CR3	Hastelloy C4 2.4610 PN 25 bar abs.
EEF -	04 -	M1 -	CR1 Bestellbeispiel

Hygienevlansch



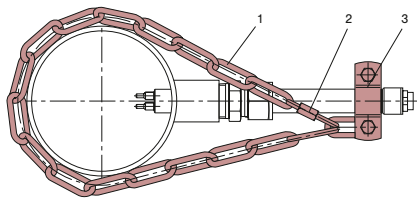
Beschreibung und Bestellnummernschlüssel

Hygienevlansch für Einschiebesensoren mit frontbündigem O-Ring mit FDA Zulassung

Hygienevlansch für Einschiebesensoren

HEF	Hygienevlansch		
	Prozessanschluss		
	TF1	Triclamp DIN 32676	
		Werkstoff Vvlansch und Überwurfmutter	
		M1	Edelstahl 1.4571
		M2	Hastelloy C4 2.4610
		O-Ring	
		R1	VMQ (Silikon) blau FDA (Standard)
		R2	VMQ (Silikon) weiß FDA
		Werkstoff Klemmring	
		CR1	Edelstahl 1.4571 PN 25 bar abs.
		CR2	PTFE PN 5 bar abs.
		CR3	Hastelloy C4 2.4610 PN 25 bar abs.
HEF -	TF1 -	M1 -	R1 - CR1 Bestellbeispiel

Sicherungsset



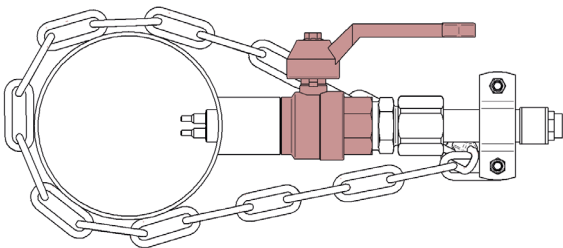
Beschreibung und Bestellnummer

Sicherungsset für Einschiebesensoren

- 1 Kette 4 x 32 DIN 5685 (ca. 1 m)
- 2 Schraubglied NG 5
- 3 Schelle DN15 nach DIN 11850

Bestellnummer: 0Z122Z000204

Kugelhahn für Einbau unter Druck



Beschreibung und Bestellnummer

Material (Gehäuse, Kugel):

Messing vernickelt

Material (Kugeldichtung): PTFE

Länge: 65 mm

Außengewinde: G3/4", L = 13 mm

Innengewinde: G3/4", L = 15 mm

Mediumstemperatur: -20...120 °C

Umgebungstemperatur: 0...80 °C

Druck: PN 25 bar (bis 80 °C)

Bestellnummer: BV-02M3-PI

Material (Gehäuse, Kugel):

Edelstahl 1.4408, 1.4401

Material (Kugeldichtung): PTFE

Länge: 78 mm

Außengewinde: R3/4", L = 17 mm

Innengewinde: Rp3/4", L = 13 mm

Mediumstemperatur: -30...180 °C

Umgebungstemperatur: 0...80 °C

Druck: PN 64 bar (bis 80 °C)

Bestellnummer: BV-02M15-PI