

**FS10-EX...01... (Einschraubvariante)**  
*FS10-EX...01... (screw-in type)*

**empfohlen für DN 20 - 150**  
*recommended for DN 20 - 150*

**FS10-EX...11... (Einsteckvariante)**  
*FS10-EX...11... (plug-in type)*

**empfohlen für DN 8 - 50 mit TP/BV**  
**empfohlen für DN 20 - 100 mit Anschweißset**  
*recommended for DN 8 - 50 with TP/BV*  
*recommended for DN 20 - 100 with welding set*

**Benötigtes Zubehör:**  
**Sensordapter TP, Kugelhahn BV oder**  
**Anschweißset**  
*Required accessory:*  
*Sensor adapter TP, ball valve BV or welding set*

**FS20-EX... (Einschiebevariante)**  
*FS20-EX... (push-in type)*

**empfohlen für DN 65 und größer**  
*recommended for DN 65 and bigger*

**Benötigtes Zubehör:**  
**Klemmringverschraubung EEF**  
*Required accessory:*  
*Compression fitting EEF*

**Funktionale Sicherheit**

*Functional safety*


- **Die Strömungswächter FS10-EX und FS20-EX sind geeignet für SIL 2 Anwendungen im low demand mode und SIL 1 Anwendungen im high demand mode.**  
*The flow monitors FS10-EX and FS20-EX are suitable for SIL 2 applications in low demand mode and SIL 1 applications in high demand mode.*
- **Alle Informationen zur funktionalen Sicherheit finden Sie im Sicherheitshandbuch.**  
*All information on functional safety can be found in the safety manual.*



**Explosionsschutz | ATEX**

*Explosion protection | ATEX*

- **Die Strömungswächter FS10-EX und FS20-EX sind zugelassen für den Einsatz in den Zonen 2, 21 und 22.**  
*The flow monitors FS10-EX and FS20-EX are approved for use in zones 2, 21 and 22.*
- **EU-Baumusterprüfbescheinigung nach EN IEC 60079-0:2018, EN 60079-7:2015 und EN 60079-31:2014:**  
*EU type examination certificate to EN IEC 60079-0:2018, EN 60079-7:2015 and EN 60079-31:2014:*

 **II 3G Ex ec IIC T4 Gc**  
**II 2D Ex tb IIIC T120°C Db**

- **FS10-EX und FS20-EX können in den folgenden Zonen eingesetzt werden:**  
*FS10-EX and FS20-EX can be operated in the following zones:*

	<b>Gase</b> <i>Gases</i>	<b>Staub</b> <i>Dust</i>
<b>Kategorie 1</b> <i>Category 1</i>	<b>Zone 0</b>	<b>Zone 20</b>
<b>Kategorie 2</b> <i>Category 2</i>	<b>Zone 1</b>	<b>Zone 21</b> ✓
<b>Kategorie 3</b> <i>Category 3</i>	<b>Zone 2</b> ✓	<b>Zone 22</b> ✓



## Wesentliche Merkmale

### Main features

- **Kompakter kalorimetrischer Strömungswächter zur Überwachung von Gasen oder Flüssigkeiten**  
*Compact calorimetric flow monitor for monitoring gases or liquids*
- **Meldeausgang mit High Side Power FET, geschützt gegen Kurzschluss und Überlast**  
*Signal output with HighSide Power FET, protected against short circuits and overloads*
- **Ansprechwert stufenlos einstellbar mittels Potentiometer**  
*Response value steplessly adjustable via potentiometer*
- **Verschleißfreies Design, Standardmaterial Edelstahl 1.4571**  
*Wear-resistant design, standard material stainless steel 1.4571*
- **Elektrischer Anschluss über 3-poliges PVC-Kabel**  
*Electrical connection via 3-core PVC cable*

## Applikationsbeispiele

### Application examples

- **Überwachung von Absaugungen**  
*Monitoring of extraction systems*
- **Kontrolle der Gasströmung bei Interisierungsvorgängen**  
*Control of the gas flow during interisation processes*
- **Sicherstellung einer Mindestströmung bei Kühlkreisläufen**  
*Ensuring a minimum flow in cooling circuits*
- **Trockenlaufschutz für Pumpen**  
*Dry-running protection for pumps*

<b>Technische Daten</b> ( $T_{\text{Umgebung}} = 25\text{ °C}$ , $U_{\text{Versorgung}} = \text{DC } 24\text{ V}$ ) <i>Technical data</i> ( $T_{\text{Ambience}} = 25\text{ °C}$ , $U_{\text{Supply}} = \text{DC } 24\text{ V}$ )		
<b>Allgemeine Daten</b> <i>General data</i>		
<b>Medien</b> <i>Fluids</i>	<b>Flüssigkeiten oder Gase</b> <i>Liquids or gases</i>	
<b>Mediumtemperatur</b> <i>Fluid temperature</i>	-10 °C ... +100 °C	
<b>Umgebungstemperatur</b> <i>Ambient temperature</i>	-10 °C ... +65 °C	
<b>Viskosität (bei Flüssigkeiten)</b> <i>Viscosity (for liquids)</i>	max. 220 mm <sup>2</sup> /s	
<b>Relative Feuchtigkeit (bei Gasen)</b> <i>Relative humidity (for gases)</i>	< 100 % (keine Kondensatbildung an den Fühlerspitzen) < 100 % (no condensate formation at the sensor tips)	
<b>Elektrische Daten</b> <i>Electrical data</i>		
<b>Versorgungsspannung</b> <i>Supply voltage</i>	DC 24 V (± 20 %, am Gerät – Spannungsausfall beachten) DC 24 V (± 20 %, at the device – please consider voltage drop)	
<b>Stromaufnahme (ohne Last)</b> <i>Current consumption (without load)</i>	<b>Gase</b> <i>Gase</i>	28 mA ± 5 %
	<b>Flüssigkeiten</b> <i>Liquids</i>	57 mA ± 3 %
<b>Meldeausgang</b> <i>Signal output</i>	<b>Power FET, high side switch, kurzschlussfest</b> max. Last 500 mA, induktive Last max. 100 mA <i>Power FET, high side switch, short circuit proof</i> max. load 500 mA, inductive load max. 100 mA	
<b>Betriebsanzeige</b> <i>Power indication</i>	LED (grün) <i>LED (green)</i>	
<b>Statusanzeige</b> <i>Status indication</i>	LED (gelb) <i>LED (yellow)</i>	
<b>Anschluss</b> <i>Connection</i>	3-poliges PVC-Kabel (3 x 0,22 mm <sup>2</sup> , Leiterwiderstand 90 Ω/km) <i>3-core PVC cable (3 x 0.22 mm<sup>2</sup>, conductor resistance 90 Ω/km)</i>	
<b>MTTF (SN 29500, Parts-Count-Verfahren)</b>	519 Jahre <i>519 years</i>	
<b>Strömungsüberwachung</b> <i>Flow monitoring</i>		
<b>Einstellbereich des Ansprechwerts</b> <i>Adjustment range of response value</i>	<b>Luft</b> <i>Air</i>	0,5...50 m/s (bei 20 °C und 1 bar abs.) <i>0,5...50 m/s (at 20 °C and 1 bar abs.)</i>
	<b>Wasser, Öl</b> <i>Water, oil</i>	0,01...4,5 m/s
<b>Reproduzierbarkeit <sup>(1)</sup></b> <i>Repeatability <sup>(1)</sup></i>	± 3 % vom Ansprechwert ± 3 % of response value	
<b>Hysterese</b> <i>Hysteresis</i>	<b>Luft</b> <i>Air</i>	ca. 1,7 % (bei 10 m/s) <i>approx. 1,7 % (at 10 m/s)</i>
	<b>Wasser</b> <i>Water</i>	ca. 12 % (bei 2 m/s) <i>approx. 12 % (at 2 m/s)</i>
<b>Ansprechverzögerung</b> <i>Response delay</i>	<b>Luft</b> <i>Air</i>	ca. 2 s <sup>(3)</sup> <i>approx. 2 s <sup>(3)</sup></i>
	<b>Öl</b> <i>Oil</i>	ca. 1,5 s <sup>(2)</sup> <i>approx. 1,5 s <sup>(2)</sup></i>
	<b>Wasser</b> <i>Water</i>	ca. 1 s <sup>(2)</sup> <i>approx. 1 s <sup>(2)</sup></i>
<b>Temperaturdrift des Ansprechwerts</b> <i>Temperature drift of the response value</i>	ca. ± 1 % vom Ansprechwert/°C <i>approx. ± 1 % of response value/°C</i>	
<b>Mechanische Daten</b> <i>Mechanical data</i>		
<b>Druckfestigkeit</b> <i>Pressure resistance</i>	100 bar – Druckfestigkeit des Montagematerials beachten <i>100 bar – Note: Observe pressure resistance of installation material</i>	
<b>Schutzart</b> <i>Degree of protection</i>	IP 65 <i>IP 65</i>	

**Technische Daten ( $T_{\text{Umgebung}} = 25\text{ °C}$ ,  $U_{\text{Versorgung}} = \text{DC } 24\text{ V}$ )**  
*Technical data ( $T_{\text{ambience}} = 25\text{ °C}$ ,  $U_{\text{supply}} = \text{DC } 24\text{ V}$ )*

<b>Werkstoffe</b> <i>Materials</i>	<b>Fühler, Fitting (medienberührend)</b> <i>Probes, Fitting (wetted)</i>	<b>Siehe Bestellnummernschlüssel (Standard: Edelstahl 1.4571)</b> <i>See ordering information (standard: stainless steel 1.4571)</i>
	<b>Verbindung Fühler/Fitting</b> <i>Connection probes/fitting</i>	<b>Lasergeschweißt</b> <i>Laser welded</i>
	<b>Gehäuse</b> <i>Housing</i>	<b>Edelstahl 1.4571</b> <i>Stainless steel 1.4571</i>
	<b>Kabel</b> <i>Cable</i>	<b>PVC</b>
	<b>Kabelverschraubung</b> <i>Cable gland</i>	<b>Messing vernickelt, Neopren, O-Ring NBR</b> <i>Nickel plated brass, Neoprene, o-ring NBR</i>
	<b>Kappe</b> <i>Cap</i>	<b>Edelstahl 1.4571</b> <i>Stainless steel 1.4571</i>
	<b>O-Ring (medienberührend bei Einsteckvariante)</b> <i>O-Ring (wetted for plug-in type)</i>	<b>FKM</b>
<b>Gewicht</b> <i>Weight</i>	<b>Einschraubvariante FS10-EX...01/02</b> <i>Screw-in type FS10-EX...01/02</i>	<b>ca. 335 g bei 2 m Kabellänge (Kabelgewicht ca. 24 g/m)</b> <i>approx. 335 g with 2 m cable (cable weight approx. 24 g/m)</i>
	<b>Einsteckvariante FS10-EX...11</b> <i>Plug-in type FS10-EX...11</i>	<b>ca. 395 g bei 2 m Kabellänge (Kabelgewicht ca. 24 g/m)</b> <i>approx. 395 g with 2 m cable (cable weight approx. 24 g/m)</i>
	<b>Einschiebevariante FS20-EX...L20</b> <i>Push-in type FS20-EX...L20</i>	<b>ca. 605 g bei 2 m Kabellänge (Kabelgewicht ca. 24 g/m)</b> <i>approx. 605 g with 2 m cable (cable weight approx. 24 g/m)</i>
	<b>Einschiebevariante FS20-EX...L30</b> <i>Push-in type FS20-EX...L30</i>	<b>ca. 705 g bei 2 m Kabellänge (Kabelgewicht ca. 24 g/m)</b> <i>approx. 705 g with 2 m cable (cable weight approx. 24 g/m)</i>

<sup>(1)</sup> bei konstanter Temperatur, gleichmäßigen, stetigen Strömungsverhältnissen und gleichbleibender Zusammensetzung des Mediums

<sup>(2)</sup> Verzögerungswerte gemessen bei Schalteinstellung auf 1,8 m/s und einer Betriebsströmung von 2 m/s nach plötzlichem Strömungsstillstand auf 0 m/s

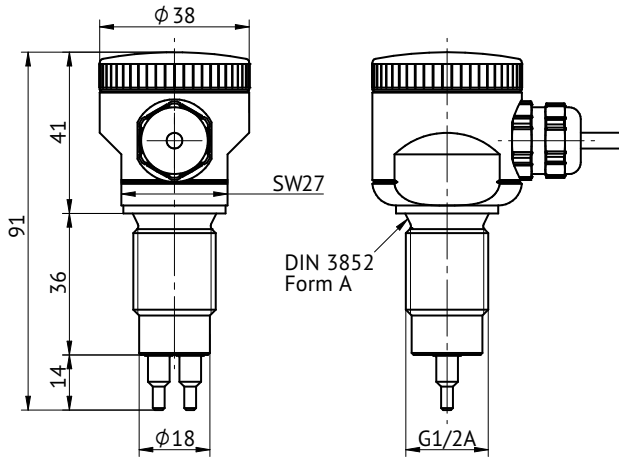
<sup>(3)</sup> Verzögerungswerte gemessen bei Schalteinstellung auf 18 m/s und einer Betriebsströmung von 20 m/s nach plötzlichem Strömungsstillstand auf 0 m/s

<sup>(1)</sup> at constant temperature, steady flow conditions and constant composition of the fluid

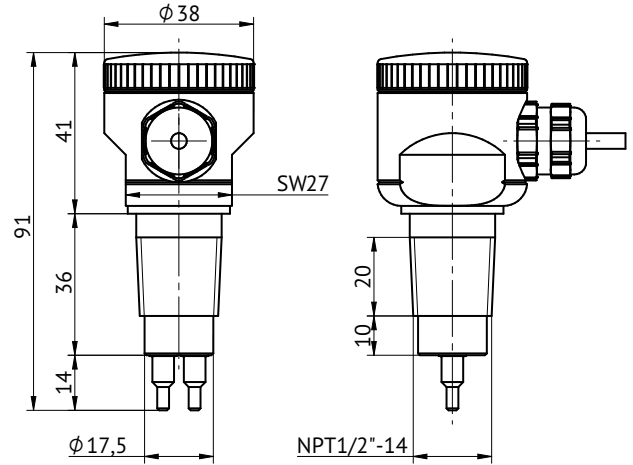
<sup>(2)</sup> delay with the switch point set to 1,8 m/s and the flow at 2 m/s, after a sudden complete stop to 0 m/s

<sup>(3)</sup> delay with the switch point set to 18 m/s and the flow at 20 m/s, after a sudden complete stop to 0 m/s

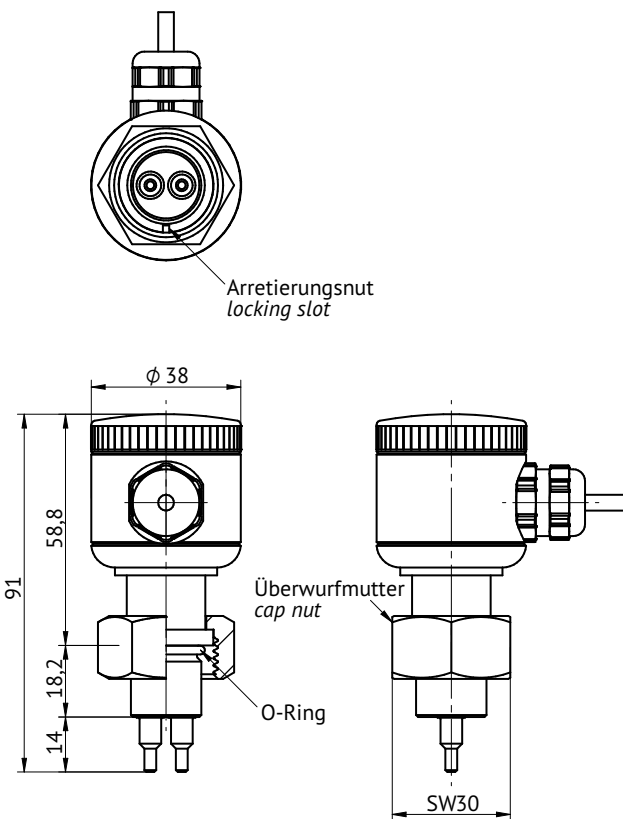
**Abmessungen Einschraubvariante FS10-EX...01**  
*Dimensions screw-in type FS10-EX...01*



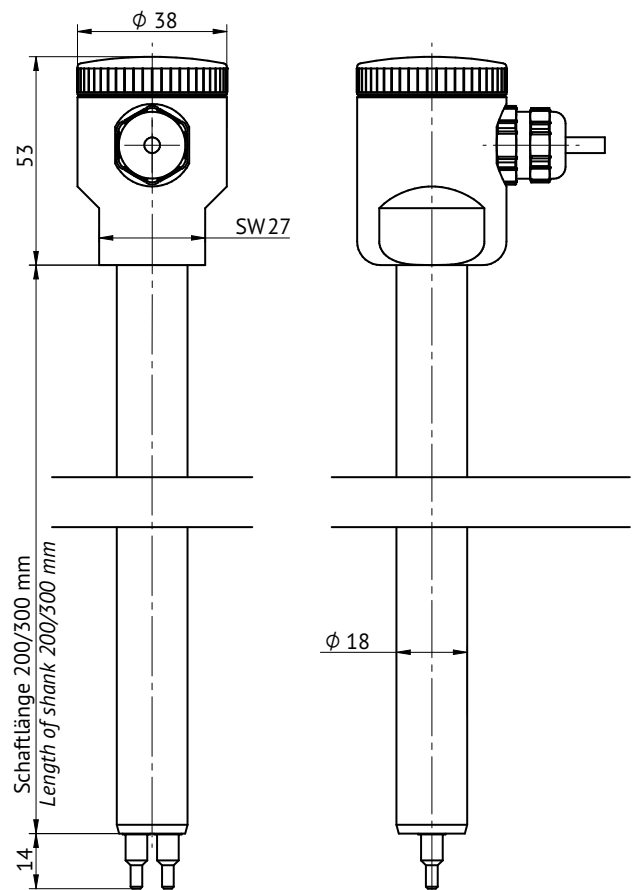
**Abmessungen Einschraubvariante FS10-EX...02**  
*Dimensions screw-in type FS10-EX...02*



**Abmessungen Einsteckvariante FS10-EX...11**  
*Dimensions plug-in type FS10-EX...11*

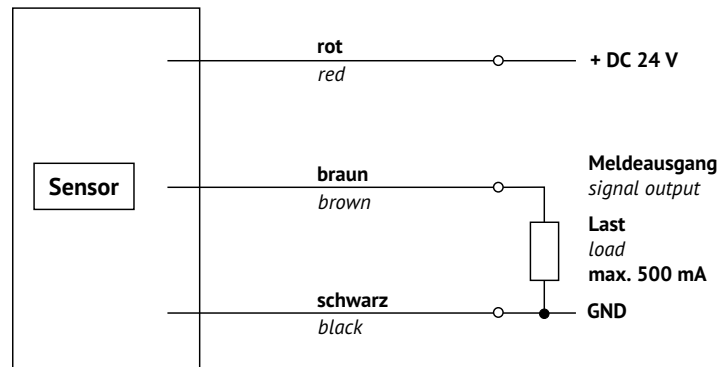


**Abmessungen Einschiebevariante FS20-EX**  
*Dimensions push-in type FS20-EX*



**Anschlussplan - Spannungsversorgung und Meldeausgang**

*Electrical connection - Power supply and signal output*

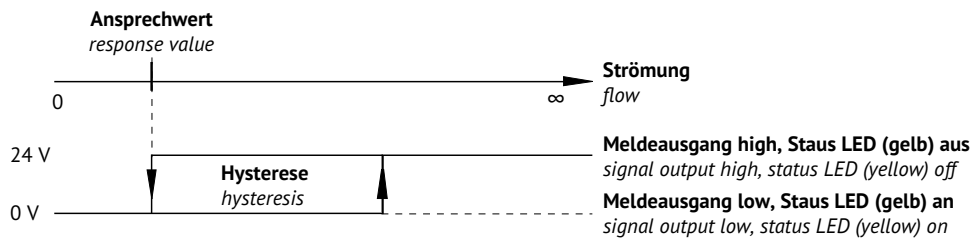


**Funktion des Meldeausgangs**

*Function of the signal output*

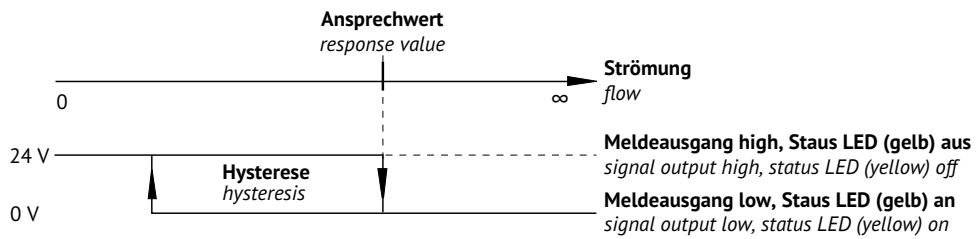
**FS10/20...MIN (Minimum-Schaltpunkt)**

*FS10/20...MIN (minimum switching point)*



**FS10/20...MAX (Maximum-Schaltpunkt)**

*FS10/20...MAX (maximum switching point)*



**Bestellnummernschlüssel Einschraub- und Einsteckvariante (FS10-EX)**  
*Ordering information screw-in and plug-in type (FS10-EX)*

<b>FS10-EX</b>	<b>Strömungswächter</b> <i>Flow Monitor</i>							
	<b>Stromversorgung</b> <i>Power supply</i>							
	<b>-U1</b>	<b>DC 24 V (±20 %)</b> <i>DC 24 V (±20 %)</i>						
		<b>Funktion des Meldeausgangs</b> <i>Function of the signal output</i>						
	<b>-MIN</b>	<b>Minimum-Schaltpunkt</b> <i>Minimum switching point</i>						
	<b>-MAX</b>	<b>Maximum-Schaltpunkt</b> <i>Maximum switching point</i>						
		<b>Prozessanschluss</b> <i>Process connection</i>						
	<b>-01</b>	<b>Einschraubvariante, Gewinde G1/2A</b> <i>Screw-in type, thread G1/2A</i>						
	<b>-02</b>	<b>Einschraubvariante, Gewinde NPT1/2"-14</b> <i>Screw-in type, thread NPT1/2"-14</i>						
	<b>-11</b>	<b>Einsteckvariante für Sensoradapter TP oder Kugelhahn BV</b> <i>Plug-in type for sensor adapter TP or ball valve BV</i>						
		<b>Medium</b> <i>Fluid</i>						
	<b>-A</b>	<b>Luft, Gase</b> <i>Air, gases</i>						
	<b>-W</b>	<b>Wasser, Öl, Flüssigkeiten</b> <i>Water, oil, liquids</i>						
		<b>Medienberührender Werkstoff</b> <i>Wetted material</i>						
	<b>-M1</b>	<b>Edelstahl 1.4571 (Standardwerkstoff)</b> <i>Stainless steel 1.4571 (standard material)</i>						
	<b>-M2</b>	<b>Hastelloy C4 2.4610</b> <i>Hastelloy C4 2.4610</i>						
		<b>Kabellänge</b> <i>Cable length</i>						
	<b>-Z02</b>	<b>2 m Kabel (Standard)</b> <i>2 m cable (standard)</i>						
	<b>-Z05</b>	<b>5 m Kabel (Standard)</b> <i>5 m cable (standard)</i>						
	<b>-Z10</b>	<b>10 m Kabel (Standard)</b> <i>10 m cable (standard)</i>						
	<b>-Z20</b>	<b>20 m Kabel (Standard)</b> <i>20 m cable (standard)</i>						
	<b>-Z30</b>	<b>30 m Kabel (Standard)</b> <i>30 m cable (standard)</i>						
	<b>-Z40</b>	<b>40 m Kabel (Standard)</b> <i>40 m cable (standard)</i>						
		<b>Zulassungen</b> <i>Approvals</i>						
	<b>-T5</b>	<b>ATEX</b> <i>ATEX</i>						
<b>FS10-EX</b>	<b>-U1</b>	<b>-MIN</b>	<b>-01</b>	<b>-W</b>	<b>-M1</b>	<b>-Z02</b>	<b>-T5</b>	<b>Bestellbeispiel</b> <i>Ordering example</i>

**Optional erhältlich:**  
*Optionally available:*

- **Abnahmeprüfzeugnis EN 10204 3.1 - Basisdokument (separate Bestellnummer: L00010), ergänzt durch einen oder mehrere der folgenden Bestandteile:**  
*Inspection certificate EN 10204 3.1 - Basic document (separate ordering number: L00010), supplemented by one or more of the following components:*
  - » **Materialprüfzeugnis (separate Bestellnummer: L00011)**  
*Material test certificate (separate ordering number: L00011)*
  - » **Druckprüfung (separate Bestellnummer: L00012)**  
*Pressure test (separate ordering number: L00012)*
  - » **Dokumentation der Schaltpunkteinstellung (nur in Kombination mit Schaltpunkteinstellung bestellbar, separate Bestellnummer: L00013)**  
*Documentation of switching point adjustment (only orderable in combination with switching point adjustment, separate ordering number: L00013)*
  - » **Rauheitsmessung der medienberührenden Teile, ausgenommen Laser-Schweißnaht (separate Bestellnummer: L00017)**  
*Surface roughness measurement of wetted parts, except laser weld seam (separate ordering number: L00017)*
- **Werkzeugzeugnis EN 10204 2.2 (separate Bestellnummer: L00004)**  
*Test Report EN 10204 2.2 (separate ordering number: L00004)*
- **Werkbescheinigung EN 10204 2.1 (separate Bestellnummer: L00005)**  
*Test Report EN 10204 2.1 (separate ordering number: L00005)*

**Optional erhältlich (Fortsetzung):**

*Optionally available (continued):*

- **Schaltpunkteinstellung nach Kundenvorgabe (separate Bestellnummer: SA017)**  
*Switch point adjustment according to customer specification (separate ordering number: SA017)*
- **LABS-freie Ausführung (separate Bestellnummer: SM016)**  
*PWIS-free version (separate ordering number: SM016)*
- **Öl-/Fett-/Staubfreiheit (separate Bestellnummer: SM010)**  
*Oil/grease/dust free (separate ordering number: SM010)*



**Bestellnummernschlüssel Einschiebevariante (FS20-EX)**
*Ordering information push-in type (FS20-EX)*

<b>FS20-EX</b>	<b>Strömungswächter</b> <i>Flow Monitor</i>										
	<b>Stromversorgung</b> <i>Power supply</i>										
	<b>-U1</b>	<b>DC 24 V (±20 %)</b> <i>DC 24 V (±20 %)</i>									
		<b>Funktion des Meldeausgangs</b> <i>Function of the signal output</i>									
		<b>-MIN</b>	<b>Minimum-Schaltpunkt</b> <i>Minimum switching point</i>								
		<b>-MAX</b>	<b>Maximum-Schaltpunkt</b> <i>Maximum switching point</i>								
			<b>Medium</b> <i>Fluid</i>								
		<b>-A</b>	<b>Luft, Gase</b> <i>Air, gases</i>								
		<b>-W</b>	<b>Wasser, Öl, Flüssigkeiten</b> <i>Water, oil, liquids</i>								
			<b>Medienberührender Werkstoff</b> <i>Wetted material</i>								
		<b>-M1</b>	<b>Edelstahl 1.4571 (Standardwerkstoff)</b> <i>Stainless steel 1.4571 (standard material)</i>								
		<b>-M2</b>	<b>Hastelloy C4 2.4610</b> <i>Hastelloy C4 2.4610</i>								
			<b>Prozessanschluss</b> <i>Process connection</i>								
		<b>-00</b>	<b>Einschiebevariante, Klemmringverschraubung siehe Zubehör</b> <i>Push-in type, compression fitting see accessories</i>								
			<b>Schaftlänge</b> <i>Length of shank</i>								
		<b>-L20</b>	<b>200 mm</b> <i>200 mm</i>								
		<b>-L30</b>	<b>300 mm</b> <i>300 mm</i>								
			<b>Kabellänge</b> <i>Cable length</i>								
		<b>-Z02</b>	<b>2 m Kabel (Standard)</b> <i>2 m cable (standard)</i>								
		<b>-Z05</b>	<b>5 m Kabel (Standard)</b> <i>5 m cable (standard)</i>								
		<b>-Z10</b>	<b>10 m Kabel (Standard)</b> <i>10 m cable (standard)</i>								
		<b>-Z20</b>	<b>20 m Kabel (Standard)</b> <i>20 m cable (standard)</i>								
		<b>-Z30</b>	<b>30 m Kabel (Standard)</b> <i>30 m cable (standard)</i>								
		<b>-Z40</b>	<b>40 m Kabel (Standard)</b> <i>40 m cable (standard)</i>								
			<b>Zulassungen</b> <i>Approvals</i>								
		<b>-T5</b>	<b>ATEX</b> <i>ATEX</i>								
<b>FS20-EX</b>	<b>-U1</b>	<b>-MIN</b>	<b>-A</b>	<b>-M1</b>	<b>-00</b>	<b>-L20</b>	<b>-Z02</b>	<b>-T5</b>	<b>Bestellbeispiel</b> <i>Ordering example</i>		

**Optional erhältlich:**
*Optionally available:*

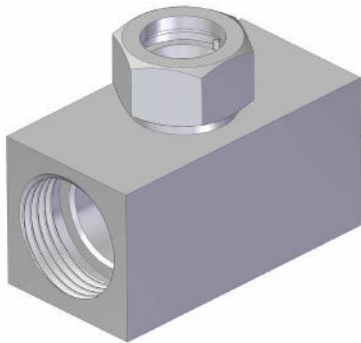
- **Abnahmeprüfzeugnis EN 10204 3.1 - Basisdokument (separate Bestellnummer: L00010), ergänzt durch einen oder mehrere der folgenden Bestandteile:**  
*Inspection certificate EN 10204 3.1 - Basic document (separate ordering number: L00010), supplemented by one or more of the following components:*
  - » **Materialprüfzeugnis (separate Bestellnummer: L00011)**  
*Material test certificate (separate ordering number: L00011)*
  - » **Druckprüfung (separate Bestellnummer: L00012)**  
*Pressure test (separate ordering number: L00012)*
  - » **Dokumentation der Schaltpunkteinstellung (nur in Kombination mit Schaltpunkteinstellung bestellbar, separate Bestellnummer: L00013)**  
*Documentation of switching point adjustment (only orderable in combination with switching point adjustment, separate ordering number: L00013)*
  - » **Rauheitsmessung der medienberührenden Teile, ausgenommen Laser-Schweißnaht (separate Bestellnummer: L00017)**  
*Surface roughness measurement of wetted parts, except laser weld seam (separate ordering number: L00017)*
- **Werkzeugzeugnis EN 10204 2.2 (separate Bestellnummer: L00004)**  
*Test Report EN 10204 2.2 (separate ordering number: L00004)*
- **Werkbescheinigung EN 10204 2.1 (separate Bestellnummer: L00005)**  
*Test Report EN 10204 2.1 (separate ordering number: L00005)*

**Optional erhältlich (Fortsetzung):**

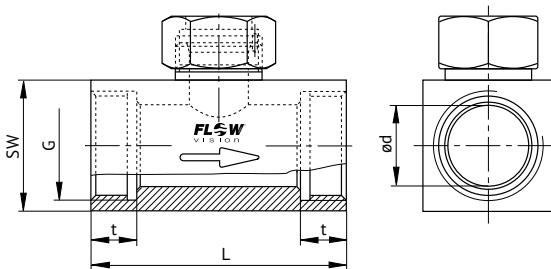
*Optionally available (continued):*

- **Schaltpunkteinstellung nach Kundenvorgabe (separate Bestellnummer: SA017)**  
*Switch point adjustment according to customer specification (separate ordering number: SA017)*
- **LABS-freie Ausführung (separate Bestellnummer: SM016)**  
*PWIS-free version (separate ordering number: SM016)*
- **Öl-/Fett-/Staubfreiheit (separate Bestellnummer: SM010)**  
*Oil/grease/dust free (separate ordering number: SM010)*

**Sensoradapter mit Innengewinde**  
Sensor adapter with internal thread



**Abmessungen**  
Dimensions



Typ	DN	ød	G	t	L	SW
TP-00 ...	8	8	1/4"	10	50	27
TP-01 ...	15	16	1/2"	11	50	27
TP-02 ...	20	20	3/4"	12	64	32
TP-03 ...	25	25	1" / 4"	14	78	40
TP-04 ...	32	32	1 1/2"	15	94	50
TP-05 ...	40	40	2"	15	110	55
TP-06 ...	50	50	2"	19	138	70

**Beschreibung**  
Description

Sensoradapter mit Innengewinde zum Einbau von Einstecksensoren. Durch die Kombination aus Einstecksensor und Sensoradapter wird der lagegenaue Einbau des Sensors sichergestellt.

Die Messstelle kann durch einen Blindstopfen verschlossen werden und ist damit auch für temporäre Messungen geeignet.

Sensor adapter with internal thread for installation of plug-in sensors. The combination of plug-in sensor and sensor adapter ensures the installation in defined position.

The measuring point can be closed by a blanking plug and is thus also suitable for temporary measurements.

**Bestellnummerschlüssel**  
Ordering information

**TP** Sensoradapter  
Sensor adapter

**Rohranschluss/Nennweite**  
Pipe connection/nominal size

**-00** DN8, Gewinde G1/4  
DN8, thread G1/4

**-01** DN15, Gewinde G1/2  
DN15, thread G1/2

**-02** DN20, Gewinde G3/4  
DN20, thread G3/4

**-03** DN25, Gewinde G1  
DN25, thread G1

**-04** DN32, Gewinde G1 1/4  
DN32, thread G1 1/4

**-05** DN40, Gewinde G1 1/2  
DN40, thread G1 1/2

**-06** DN50, Gewinde G2  
DN50, thread G2

**Werkstoff, medienberührend**  
Material, wetted

**M1** Edelstahl 1.4571, PN 315 bar abs.  
Stainless steel 1.4571, PN 315 bar abs.

**M3** Messing (nicht für TP-03), PN 25 bar abs.  
brass (not for TP-03), PN 25 bar abs.

**M5** Rotguss (nur für TP-03), PN 16 bar abs.  
Red brass (only for TP-03), PN 16 bar abs.

**TP -01 M1** Bestellbeispiel  
Ordering example

Weitere Bestelloptionen (z.B. Materialprüfzeugnis) siehe Sensor Bestellnummerschlüssel

Further ordering options (e.g. material test certificate) see sensor ordering information

**Blindstopfen**  
Blanking plug



**Beschreibung und Bestellnummer**  
Description and ordering number

**Blindstopfen aus Edelstahl 1.4571 mit FKM O-Ring**

**Bestellnummer: Z00012**

Blanking plug, stainless steel 1.4571 with FKM o-ring

Ordering number: Z00012

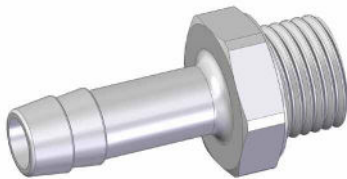
**Blindstopfen aus Messing mit FKM O-Ring**

**Bestellnummer: Z00011**

Blanking plug, brass with FKM o-ring

Ordering number: Z00011

**Schlauchtülle für TP-00**  
Barbed tube fitting for TP-00



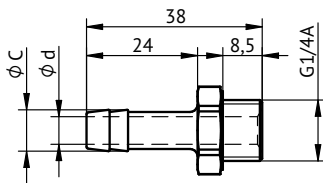
**Beschreibung**  
Description

Schlauchtülle für TP-00M1 bzw. TP-00M3 (DN 8),  
Messing vernickelt, Dichtfläche für Dichtring DIN 7603, PN 25 bar  
Bitte beachten Sie, dass die Schlauchtüllen stückweise verkauft werden  
(VPE 1 Stück). Soll an beiden Seiten des TP-00 ein Schlauch angeschlos-  
sen werden, werden 2 Stück benötigt.

Barbed tube fitting for TP-00M1 and TP-00M3 (DN 8),  
brass nickel-plated, seal face for seal ring DIN 7603, PN 25 bar

Please note that the barbed tube fittings are sold by the piece (packing unit  
1 piece). If a tube is to be installed on both sides of the TP-00, 2 pieces are  
required.

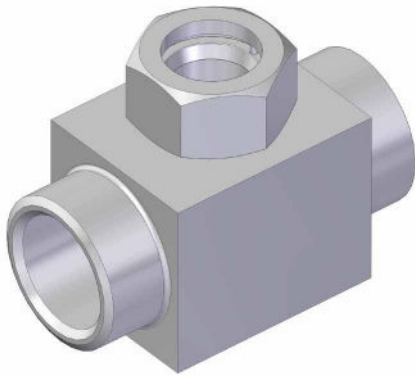
**Abmessungen**  
Dimensions



**Bestellnummern**  
Ordering numbers

Bestellnummer Ordering number	für Schlauch-Innendurchmesser for tube inside diameter	ØC	Ød
Z00029	8 mm	9 mm	6 mm
Z00030	10 mm	11 mm	8 mm
Z00031	12 mm	13 mm	8 mm

**Sensoradapter mit Anschweißnippeln**  
Sensor adapter with welding nipples



**Beschreibung**  
Description

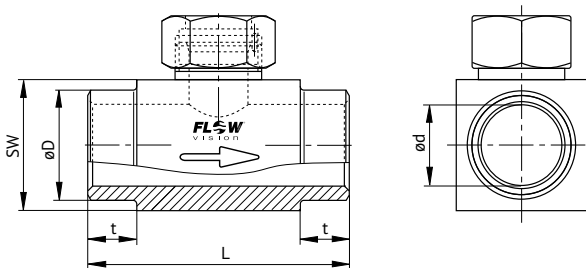
Sensoradapter mit Anschweißnippeln zum Einbau von Einsteckensensoren. Durch die Kombination aus Einsteckensensor und Sensoradapter wird der lagegenaue Einbau des Sensors sichergestellt.

Die Messstelle kann durch einen Blindstopfen verschlossen werden und ist damit auch für temporäre Messungen geeignet.

Sensor adapter with welding nipples for installation of plug-in sensors. The combination of plug-in sensor and sensor adapter ensures the installation in defined position.

The measuring point can be closed by a blanking plug and is thus also suitable for temporary measurements.

**Abmessungen**  
Dimensions



Typ	DN	ød	øD	t	L	SW
TP-00M1-SA	8	8	13,5	15	80	27
TP-01M1-SA	15	16	21,3	15	80	27
TP-02M1-SA	20	20	26,9	15	70	32
TP-03M1-SA	25	25	33,7	15	80	40
TP-04M1-SA	32	32	42,4	15	100	50
TP-05M1-SA	40	40	48,3	15	110	55
TP-06M1-SA	50	50	60,3	15	140	70

**Bestellnummerschlüssel**  
Ordering information

**TP** Sensoradapter mit Anschweißnippeln  
Sensor adapter

**Nennweite**  
Nominal size

**-00** DN8  
DN8

**-01** DN15  
DN15

**-02** DN20  
DN20

**-03** DN25  
DN25

**-04** DN32  
DN32

**-05** DN40  
DN40

**-06** DN50  
DN50

**Werkstoff, medienberührend**  
Material, wetted

**M1** Edelstahl 1.4571, PN 315 bar abs.  
Stainless steel 1.4571, PN 315 bar abs.

**Rohranschluss**  
Pipe connection

**-SA** Anschweißnippel  
Welding nipples

**TP -03 M1 -SA** Bestellbeispiel  
Ordering example

Weitere Bestelloptionen (z.B. Materialprüfzeugnis) siehe Sensor Bestellnummerschlüssel

Further ordering options (e.g. material test certificate) see sensor ordering information

**Blindstopfen**  
Blanking plug



**Beschreibung und Bestellnummer**  
Description and ordering number

**Blindstopfen aus Edelstahl 1.4571 mit FKM O-Ring**  
Bestellnummer: Z00012

Blanking plug, stainless steel 1.4571 with FKM o-ring  
Ordering number: Z00012

**Blindstopfen aus Messing mit FKM O-Ring**  
Bestellnummer: Z00011

Blanking plug, brass with FKM o-ring  
Ordering number: Z00011

**Anschweißset**  
*Welding set*

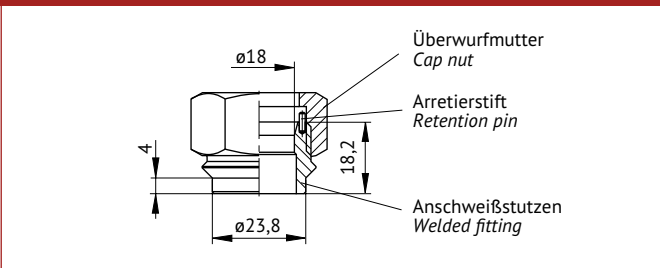


**Beschreibung und Bestellnummer**  
*Description and ordering number*

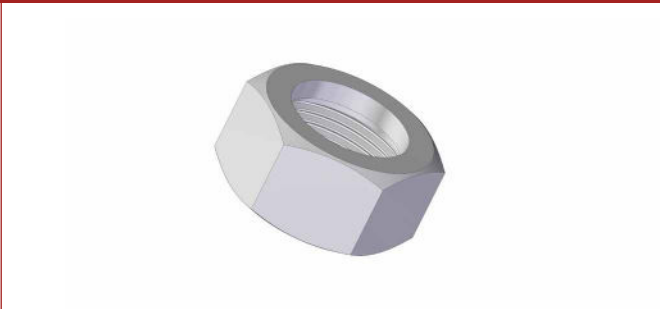
**Anschweißset für Einstecksensoren,  
medienberührender Werkstoff Edestahl 1.4571**  
**Bestellnummer: Z00005**

*Welding set for plug-in sensors,  
wetted material stainless steel 1.4571*  
*Ordering number: Z00005*

**Abmessungen**  
*Dimensions*



**Überwurfmutter (Ersatzteil)**  
*Cap nut (Spare part)*



**Beschreibung und Bestellnummer**  
*Description and ordering number*

**Überwurfmutter, Werkstoff Edestahl 1.4571**  
**Bestellnummer: Z00039**  
*Cap nut, material stainless steel 1.4571*  
*Ordering number: Z00039*

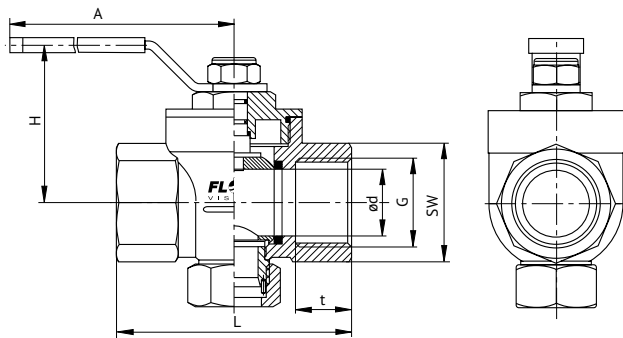
**Überwurfmutter, Werkstoff Messing 2.0401**  
**Bestellnummer: Z00035**  
*Cap nut, material brass 2.0401*  
*Ordering number: Z00035*

**Kugelhahn**  
Ball valve



Abbildung: BV-03M3 mit T-Griff  
Illustration: BV-03M3 with T-handle

**Abmessungen**  
Dimensions



Typ/Type	DN	ød	G	t	L	SW	H	A
BV-03M3	25	25	1"	21	88	41	64	47,5*
BV-04M3	32	32	1 1/4"	24	100	50	65	115
BV-05M3	40	40	1 1/2"	24	110	54	77	150
BV-06M3	50	50	2"	28	131	70	85	150

\* T-Griff, Abmessung gilt in beide Richtungen  
\* T-handle, dimension applies in both directions

**Beschreibung**  
Description

Kugelhahn zum Einbau von Einstecksensoren. Durch die Kombination aus Einstecksensor und Kugelhahn wird der lagegenaue Einbau des Sensors sichergestellt.

Der Kugelhahn ermöglicht darüber hinaus jederzeit durch Schließen der Zu- und Abflauleitung den druckfreien Austausch oder Einbau der Einstecksensoren. Die Messstelle kann durch einen Blindstopfen verschlossen werden und ist damit auch für temporäre Messungen geeignet.

Ball valve for installation of plug-in sensors. The combination of plug-in sensor and ball valve ensures the installation in defined position.

The ball valve enables pressure-free installation or removal of plug-in sensors simply by closing the input and output pipe. The measuring point can be closed by a blanking plug and is thus also suitable for temporary measurements.

**Bestellnummerschlüssel**  
Ordering information

**BV** Kugelhahn  
Ball valve

**Nennweite**  
Nominal size

- 03 DN25, Gewinde G1, T-Griff  
DN25, thread G1, T-handle
- 04 DN32, Gewinde G1 1/4, L-Griff  
DN32, thread G1 1/4, L-handle
- 05 DN40, Gewinde G1 1/2, L-Griff  
DN40, thread G1 1/2, L-handle
- 06 DN50, Gewinde G2, L-Griff  
DN50, thread G2, L-handle

**Werkstoff, medienberührend**  
Material, wetted

**M3** Messing vernickelt, Messing, Delrin | PN 25 bar abs.  
Nickel-plated brass, brass, Delrin | PN 25 bar abs.

**BV -03 M3** Bestellbeispiel  
Ordering example

**Blindstopfen**  
Blanking plug



**Beschreibung und Bestellnummer**  
Description and ordering number

Blindstopfen aus Messing mit FKM O-Ring

Bestellnummer: Z00011

Blanking plug, brass with FKM o-ring

Ordering number: Z00011

**Klemmringverschraubung**  
Compression fitting



Länge ca. 52 mm  
Length approx. 52 mm

**Beschreibung und Bestellnummernschlüssel**  
Description and ordering information

**EEF** Klemmringverschraubung für Einschiesensoren  
Compression fitting for push-in sensors

**Prozessanschluss**  
Process connection

**-04** Gewinde R3/4  
Thread R3/4

**Werkstoff Doppelnippel und Überwurfmutter**  
Material double nipple and cap nut

**-M1** Edelstahl 1.4571  
Stainless steel 1.4571

**-M2** Hastelloy C4 2.4610  
Hastelloy C4 2.4610

**Werkstoff Klemmring**  
Material clamping ring

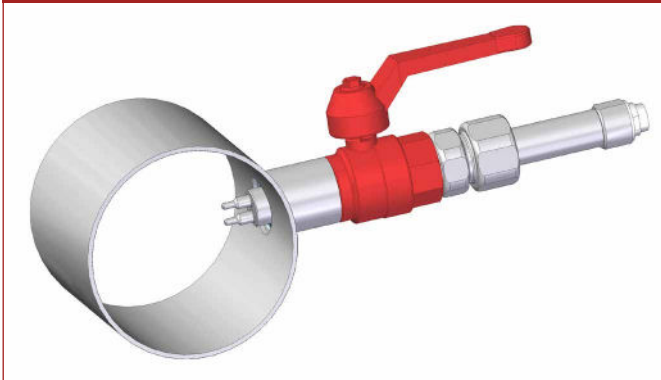
**-CR1** Edelstahl 1.4571, PN 25 bar abs.  
Stainless steel 1.4571, PN 25 bar abs.

**-CR2** PTFE, PN 5 bar abs.  
PTFE, PN 5 bar abs.

**-CR3** Hastelloy C4 2.4610, PN 25 bar abs.  
Hastelloy C4 2.4610, PN 25 bar abs.

**EEF -04 -M1 -CR1** Bestellbeispiel  
Ordering example

**Kugelhahn für Einbau unter Druck**  
Ball valve for installation under pressure



**Beschreibung und Bestellnummer**  
Description and ordering number

Messing vernickelt, Dichtung PTFE, Länge 65 mm,  
Außengewinde G3/4", Innengewinde G3/4",  
Medium -20...120 °C, Umgebung 0...80 °C,  
p<sub>max</sub> 25 bar abs. (bis 80 °C)

Bestellnummer: Z00034

Brass nickel plated, seal PTFE, length 65 mm,  
outside thread G3/4", inside thread G3/4",  
Fluid -20...120 °C, ambience 0...80 °C  
p<sub>max</sub> 25 bar abs. (up to 80 °C)

Ordering number: Z00034

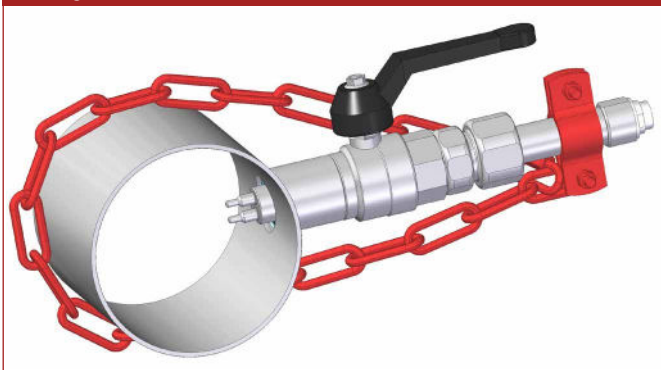
Edelstahl 1.4408/1.4401, Dichtung PTFE, Länge 78 mm,  
Außengewinde R3/4", Innengewinde Rp3/4",  
Medium -30...180 °C, Umgebung 0...80 °C,  
p<sub>max</sub> 64 bar abs. (bis 80 °C)

Bestellnummer: Z00037

Stainless steel 1.4408 and 1.4401, seal PTFE, length 78 mm,  
outside thread R3/4", inside thread Rp3/4",  
Fluid -30...180 °C, ambience 0...80 °C  
p<sub>max</sub> 64 bar abs. (up to 80 °C)

Ordering number: Z00037

**Sicherungsset**  
Locking set



**Beschreibung und Bestellnummer**  
Description and ordering number

Sicherungsset für Einschiesensoren, bestehend aus:

- Kette 4 x 32 DIN 5685 (Länge ca. 1 m), Edelstahl 1.4401
- Schraubglied NG5, Edelstahl 1.4401
- Schelle DN15 nach DIN 11850, Edelstahl 1.4301

Bestellnummer: Z00003

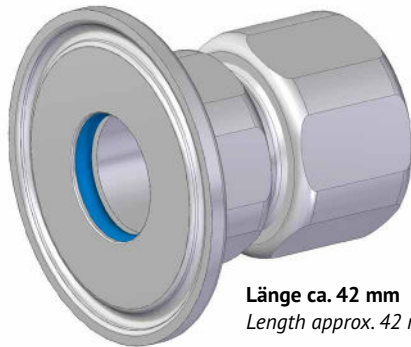
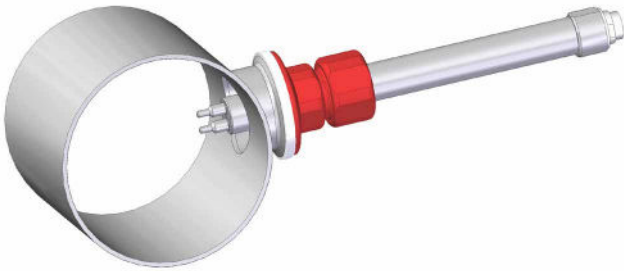
Locking set for push-in sensors, consisting of:

- Chain 4 x 32 DIN 5685 (length approx. 1 m), stainless steel 1.4401
- Catch for chain NG5, stainless steel 1.4401
- Clip DN15 to DIN 11850, stainless steel 1.4301

Ordering number: Z00003



**Hygiene flange mit frontbündigem O-Ring**  
Hygiene flange with front-flush o-ring



Länge ca. 42 mm  
Length approx. 42 mm

**Beschreibung und Bestellnummernschlüssel**  
Description and ordering information

**HEF** Hygiene flansch für Einschiebesensoren  
Hygiene flange for push-in sensors

**Prozessanschluss**  
Process connection

**-TF1** Triclamp DIN 32676 (50,5 mm)  
Triclamp DIN 32676 (50,5 mm)

**Werkstoff Flansch und Überwurfmutter**  
Material flange and cap nut

**-M1** Edelstahl 1.4571  
Stainless steel 1.4571

**-M2** Hastelloy C4 2.4610  
Hastelloy C4 2.4610

**O-Ring**  
O-Ring

**-R1** VMQ (Silikon) blau, FDA Zulassung (Standard)  
VMQ (Silicone) blue, FDA approval (standard)

**-R2** VMQ (Silikon) weiß, FDA Zulassung  
VMQ (Silicone) white, FDA approval

**Werkstoff Klemmring**  
Material clamping ring

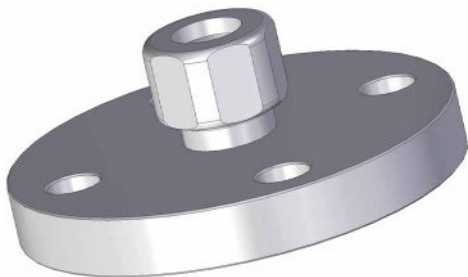
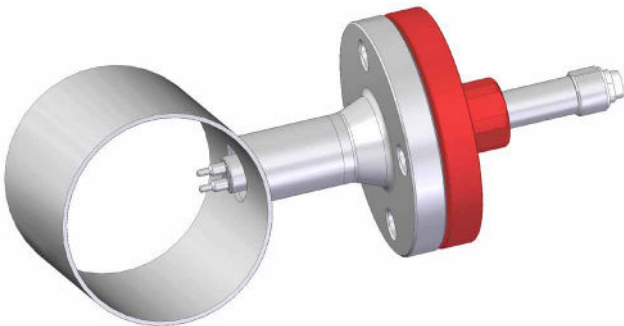
**-CR1** Edelstahl 1.4571, PN 25 bar abs.  
Stainless steel 1.4571, PN 25 bar abs.

**-CR2** PTFE, PN 5 bar abs.  
PTFE, PN 5 bar abs.

**-CR3** Hastelloy C4 2.4610, PN 25 bar abs.  
Hastelloy C4 2.4610, PN 25 bar abs.

**HEF -TF1 -M1 -R1 -CR1** Bestellbeispiel  
Ordering example

**Schwerlastflansch EN 1092**  
Heavy duty flange EN 1092



Länge ca. 39 mm  
Length approx. 39 mm

**Beschreibung und Bestellnummernschlüssel**  
Description and ordering information

**HDEF** Schwerlastflansch für Einschiebesensoren  
Heavy duty flange for push-in sensors

**Prozessanschluss**  
Process connection

**-DN25** EN 1092 DN 25  
EN 1092 DN 25

**Werkstoff Flansch und Überwurfmutter**  
Material flange and cap nut

**-M1** Edelstahl 1.4571  
Stainless steel 1.4571

**-M2** Hastelloy C4 2.4610  
Hastelloy C4 2.4610

**Werkstoff Klemmring**  
Material clamping ring

**-CR1** Edelstahl 1.4571, PN 25 bar abs.  
Stainless steel 1.4571, PN 25 bar abs.

**-CR2** PTFE, PN 5 bar abs.  
PTFE, PN 5 bar abs.

**-CR3** Hastelloy C4 2.4610, PN 25 bar abs.  
Hastelloy C4 2.4610, PN 25 bar abs.

**HDEF -DN25 -M1 -CR1** Bestellbeispiel  
Ordering example