

Beschreibung

Kompakter Ein-Punkt-Strömungsmesser mit 4 ... 20 mA Analogausgang und wählbarer MIN oder MAX Überwachungsfunktion. 10-fach LED-Balken zur Anzeige der gemessenen Strömungsgeschwindigkeit und des Schaltpunktes. Einsetzbar in Luft und Wasser. Als Schraub-, Einsteck- oder Einschiebevariante lieferbar.

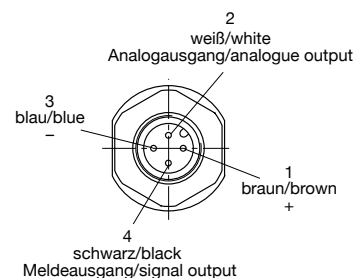
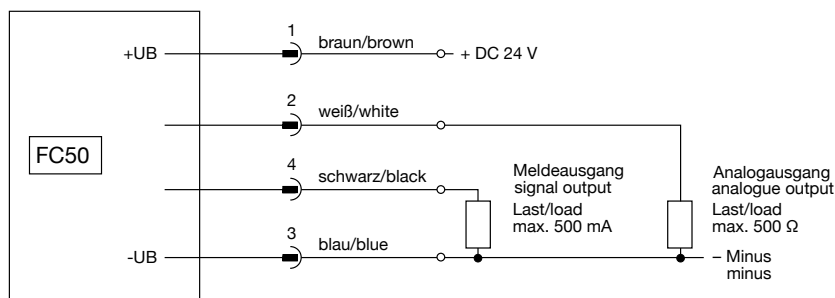
Wesentliche Merkmale

- Verschleißfreies Kompaktgerät aus Edelstahl 1.4571
- 4 ... 20 mA Analogausgang (4 mA = 0 m/s, 20 mA = Funktionsbereichsendwert)
- Strömungsschaltpunkt unabhängig von der vorliegenden Strömung in 10 vordefinierten Schritten oder alternativ stufenlos einstellbar
- 10-fach LED Balken (rot, grün, orange) zur Anzeige der aktuell gemessenen Strömungsgeschwindigkeit und des Schaltpunktes
- Mediumtemperatur -25 ... 100 °C (Schraub- und Einsteckvariante) bzw. -25 ... 130 °C (Einschiebevariante)
- Elektrischer Anschluss über 4-poligen Einbausteckverbinder M12
- Meldeausgang mit High-Side Power FET-Schaltausgang
- Verpolsicher, kurzschlussfest



FC50

Anschlussplan



Stiftkontakte DIN EN 50044 bzw. IEC 947 M12x1 4-polig plug-in connector DIN EN 50044 or IEC 947 M12x1 4 pole

Bestellnummernschlüssel

Strömungsmesser (kalorimetrisch)

FC50 im Kompaktgehäuse

Stromversorgung

U1 DC 24 V

Strömungsschaltpunkt

MIN Minimum-Schaltpunkt

MAX Maximum-Schaltpunkt

Analogausgang

C11 4 ... 20 mA (0 m/s ... Funktionsbereichsendwert)

Funktionsbereich

FB2 Funktionsbereichsendwert 100 m/s (Luft), 4 m/s (Wasser)

FB1 Funktionsbereichsendwert 25 m/s (Luft), 1 m/s (Wasser)

Medium

A Luft

W Wasser

S Sondermedium (auf Anfrage, ab 25 Stück)

Prozessanschluss

00 Einschiebevariante L = 300 mm - ohne Flansch, Verschraubung als Zubehör

22 Einschiebevariante L = 200 mm - ohne Flansch, Verschraubung als Zubehör

01 Gewinde G1/2A (nach DIN 3852-A), L = 36 mm

02 Gewinde NPT1/2"-14, L = 36 mm

11 Einsteckvariante (angelehnt an DIN ISO 6149), L = 18,2 mm für Adapter TP bzw. BV

Werkstoff des medienberührten Bereiches

M1 Edelstahl 1.4571 (Standardwerkstoff)

M2 Hastelloy C4 2.4610

M6 Titan G7 3.7235

M14 Tantal (Beschichtung 50±20 µm), Basiswerkstoff 1.4571, nur mit Prozessanschlüssen 01 und 02

M... weitere Werkstoffe auf Anfrage

Elektrischer Anschluss

E12 M12x1, 4-polig

Prüfungen

T0 ohne Prüfzeugnis (Standard) *

FC50 - U1 MIN C11 FB2 A 01 M1 E12 T0 Bestellnummernschlüssel

* Werkzeugeignis und Abnahmeprüfzeugnis siehe Kapitel B.

TECHNISCHE DATEN ($T_U = 25\text{ °C}$, $U_B = \text{DC } 24\text{ V}$)

| Allgemeine Daten | | FC50 |
|--|---------------------------|--|
| einsetzbar in | | Luft, Wasser |
| Temperaturbereich | Medium | -25 °C ... +100 °C/-25 °C ... +130 °C ⁽⁵⁾ |
| | Umgebungstemperatur | -25 °C ... +65 °C |
| Statusanzeige | | LED-Balken (grün, rot, orange) |
| Elektrische Daten | | |
| Betriebsspannung U_B | | DC 24 V (18 ... 32 V) |
| Stromaufnahme (ohne Ausgangslast) | | ca. 75 mA |
| Analogausgang | Strömungsgeschwindigkeit | 4 ... 20 mA (12 bit), 4 mA = 0 m/s, 20 mA = Funktionsbereichsendwert |
| Schaltausgang | Strömungsgeschwindigkeit | Power Fet, High Side Switch, kurzschlussfest max. Belastung 500 mA, induktive Last max. 100 mA |
| Anschluss nach DIN 50044 | | Steckverbinder M12, 4-polig |
| MTTF (SN 29500) | | 267 Jahre |
| Strömungsmessung ⁽⁶⁾ | | |
| Messbereich (Funktionsbereich) | Luft Funktionsbereich 1 | 0 ... 20 m/s (0 ... 25 m/s) – FB1, siehe Bestellnummernschlüssel Normalgeschwindigkeit bezogen auf 20 °C und 1,01325 bar |
| | Luft Funktionsbereich 2 | 0 ... 20 m/s (0 ... 100 m/s) – FB2, siehe Bestellnummernschlüssel Normalgeschwindigkeit bezogen auf 20 °C und 1,01325 bar |
| | Wasser Funktionsbereich 1 | 0 ... 1 m/s (0 ... 1 m/s) – FB1, siehe Bestellnummernschlüssel |
| | Wasser Funktionsbereich 2 | 0 ... 3 m/s (0 ... 4 m/s) – FB2, siehe Bestellnummernschlüssel |
| Genauigkeit ⁽⁴⁾ (im Messbereich) | Luft | ± 2 % vom Messwert ± 2 % vom Messbereichsendwert |
| | Wasser 0 ... 2 m/s | ± 1 % vom Messwert ± 3 % vom Messbereichsendwert |
| | Wasser 2 ... 3 m/s | ± 8 % vom Messbereichsendwert |
| Reproduzierbarkeit ⁽¹⁾ | | ± 1 % vom Messwert ± 0,5 % vom Messbereichsendwert |
| Ansprechzeit | Luft ⁽³⁾ | ca. 2 s |
| | Wasser ⁽²⁾ | ca. 1 s |
| Temperaturgang | Luft (+10 ... +70 °C) | ± 0,5 % vom Messwert/°C |
| | Wasser (+10 ... +70 °C) | ± 1 % vom Messwert/°C |
| Mechanische Daten | | |
| Messkopffart und -größe | Einsteckvariante | angelehnt an DIN ISO 6149 |
| | Schraubvariante | G 1/2 A, NPT 1/2" |
| | Einschiebevariante | Schaftdurchmesser 18 mm, Schaftlänge 300 mm/200 mm |
| Druckfestigkeit Messkopf | Einsteck-/Schraubvariante | 100 bar |
| | Einschiebevariante | 100 bar (Druckfestigkeit des Einbaus beachten) |
| Schutzart | | IP67 (im gesteckten Zustand) |
| Werkstoffe | Fitting | Edelstahl 1.4571 (medienberührend) |
| | Fühler | Edelstahl 1.4571 (medienberührend) |
| | Verbindung Fühler/Fitting | Lasergeschweißt |
| | Gehäuse | Edelstahl 1.4571 |
| | M12-Stecker | CuZn, vernickelt |
| | Kappe | PA |
| Gewicht | O-Ring | FKM (medienberührend bei Einsteck- und Einschiebevariante) |
| | Einsteckvariante | ca. 300 g |
| | Schraubvariante | ca. 240 g |
| | Einschiebevariante | ca. 740 g |

⁽¹⁾ Bei konstanter Temperatur, gleichmäßigen, stetigen Strömungsverhältnissen und gleichbleibender thermischer Leitfähigkeit.

⁽²⁾ Verzögerungswerte gemessen bei Schalteinstellung auf 1,8 m/s und einer Betriebsströmung von 2 m/s nach plötzlichem Strömungsstillstand auf 0 m/s.

⁽³⁾ Verzögerungswerte gemessen bei Schalteinstellung auf 18 m/s und einer Betriebsströmung von 20 m/s nach plötzlichem Strömungsstillstand auf 0 m/s.

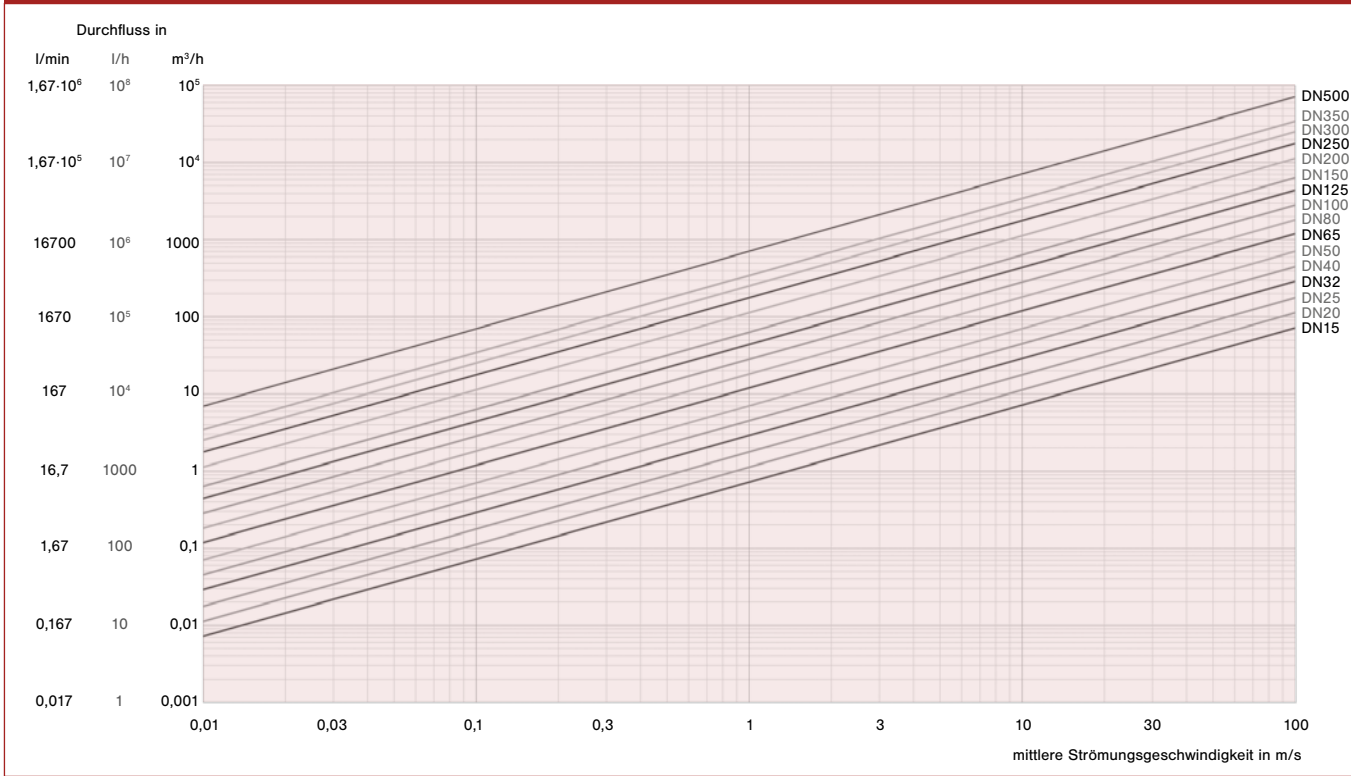
⁽⁴⁾ Die Genauigkeitsangaben wurden unter idealen Bedingungen ermittelt:

Symmetrisches, vollentwickeltes Strömungsprofil, korrekte Montage in der Rohrleitung, Einhaltung der nach EN ISO 5167-1 bemessenen Ein- und Auslaufstrecken

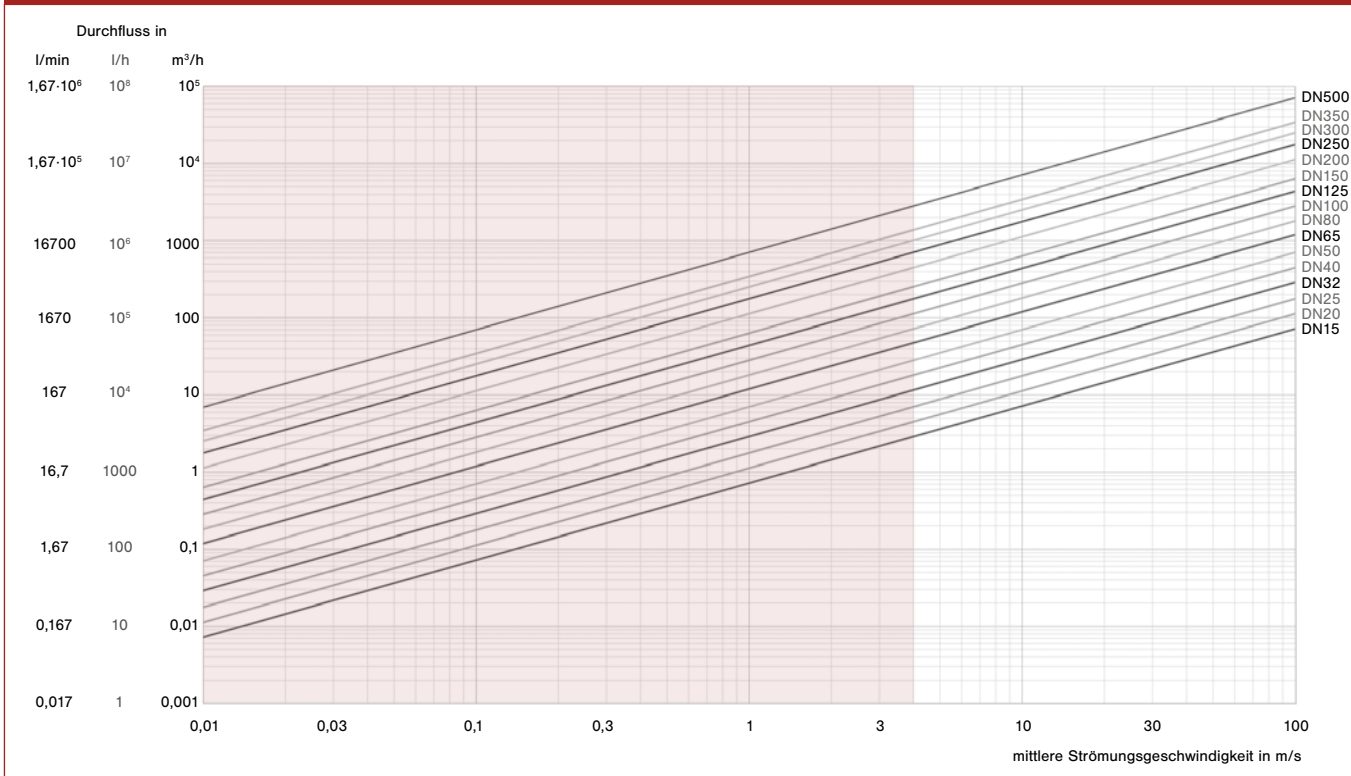
⁽⁵⁾ Erweiterter Temperaturbereich bis 130 °C nur mit FC50...00/22... (Einschiebevariante) und 15 cm Abstand zwischen Medium und Elektronikgehäuse, max. Umgebungstemperatur in diesem Fall 50 °C.

⁽⁶⁾ Der Abgleich der Sensoren erfolgt bei ca. 25 °C in TP-03 (Wasser), in Rohrdurchmesser 29,7 mm (Wasser) bzw. Rohrdurchmesser 73,4 mm und bei ca. 970 mbar abs. (Luft) (punktuelle Messung).
Wasser: Angaben in Abhängigkeit vom Messbereichsendwert beziehen sich immer auf 3 m/s (FB2).

Funktionsbereich FB2 Luft



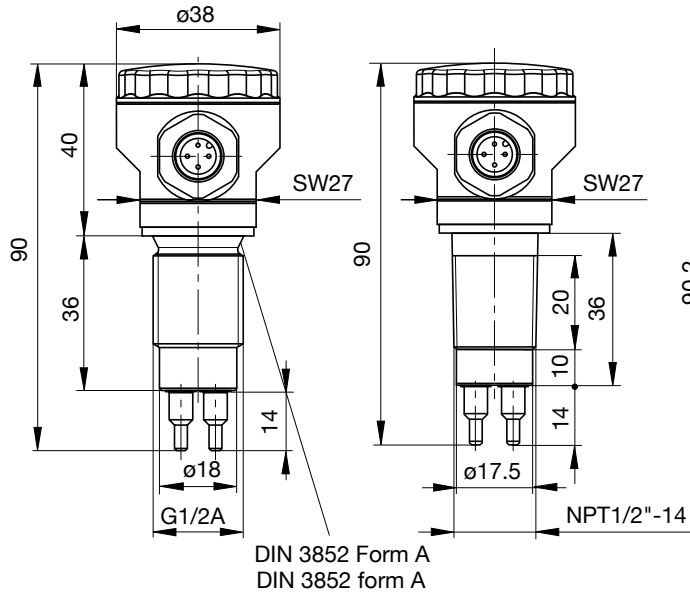
Funktionsbereich FB2 Wasser



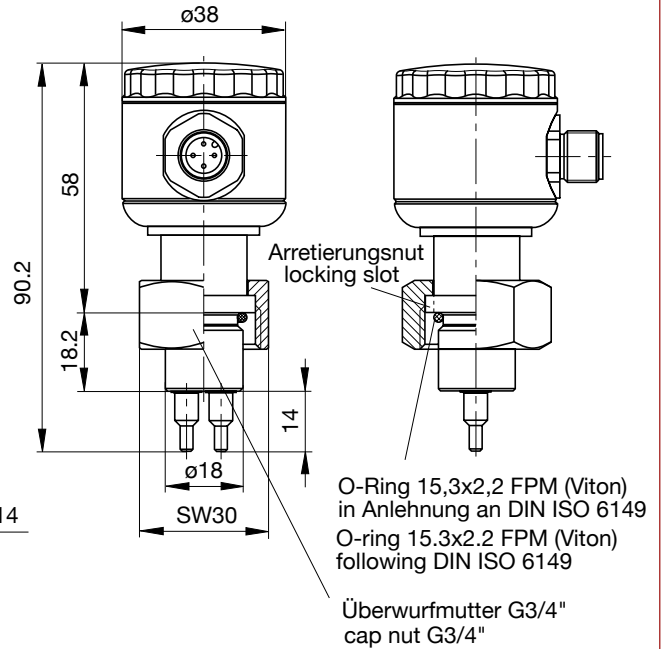
- A
- 1
- 2
- 3
- 4
- 5
- 6
- 7
- 8
- 9
- 10
- 11
- 12
- 13
- 14
- 15
- 16
- 17
- 18
- 19
- 20
- 21
- 22
- 23
- 24
- 25
- 26
- 27
- B
- C

Maßbilder

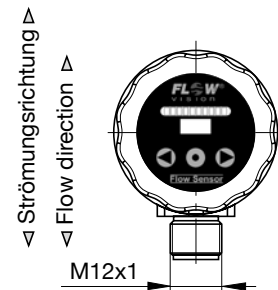
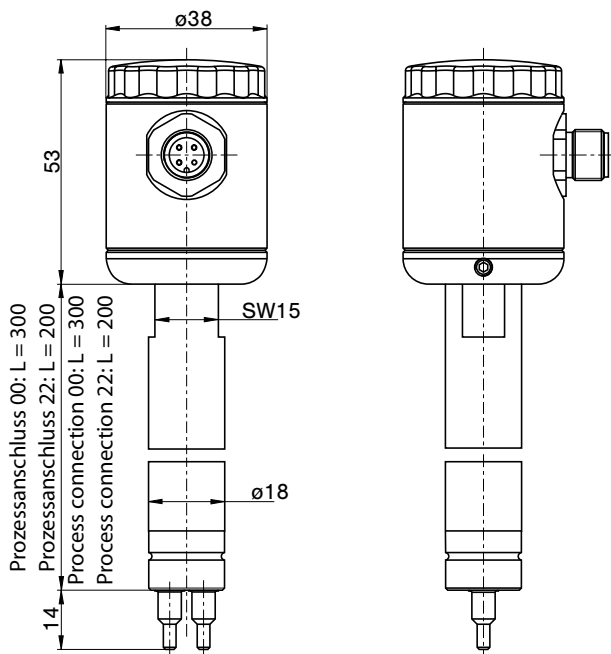
Gewindeanschluss
Screw-in type process connection



Einsteckanschluss
Plug-in type process connection



Einschiebeanschluss
Push-in type process connection



Die zur Verfügung gestellten Informationen sind nach unserem Wissen genau und zuverlässig, jedoch übernimmt FlowVision keine Verantwortung für den Einsatz in einer Anwendung, die nicht der vorliegenden Spezifikation entspricht. FlowVision behält sich das Recht vor, Spezifikationen im Sinne des technischen Fortschritts jederzeit zu ändern. Maßänderungen sind vorbehalten, bei Bedarf bitte neuestes Maßblatt mit Toleranzen anfordern. Maße, Daten, Abbildungen und Beschreibung entsprechen dem neuesten Stand bei Herausgabe dieses Kataloges, sind aber unverbindlich! Änderungen sowie auch Irrtümer und Druckfehler vorbehalten. Die Bestellbezeichnung der Geräte kann von deren Beschriftung abweichen.

Sensoradapter TP / Kugelhahn BV



TP-...

BV-...

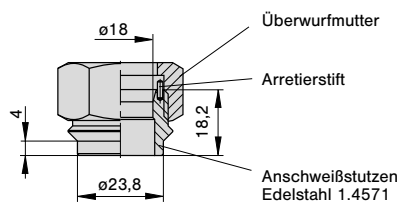
Bestellnummernschlüssel

| Typ | |
|--|---|
| BV | Kugelhahn mit Innengewinde |
| Rohranschluss/Nennweite | |
| 03 | DN 25 G1 Länge: 88 mm |
| 04 | DN 32 G1 1/4 Länge: 100 mm |
| 05 | DN 40 G1 1/2 Länge: 110 mm |
| 06 | DN 50 G2 Länge: 131 mm |
| Werkstoff des medienberührten Bereiches | |
| M3 | Messing vernickelt, Delrin-Dichtung PN 25 bar |
| BV - 03 | M3 Bestellbeispiel |

Zubehör

| Bezeichnung | Bestellnummer |
|--|---------------|
| Blindstopfen aus Messing mit O-Ring (NBR) | 0Z121Z000186 |
| Überwurfmutter in Messing | Y 306 901 01 |
| Blindstopfen aus Edelstahl 1.4571 mit O-Ring (FKM) | 0Z121Z000187 |
| Überwurfmutter in Edelstahl | Y 306 901 03 |

Anschweißset 05
Best.-Nr. 0Z122Z000202



Beschreibung

Die Sensoradapter TP und BV ermöglichen den lagegenauen Einbau und Austausch von FC50-...11... (Einsteckanschluss) in Rohrleitungen mit Nennweite DN 15 ... DN 50.

Der Kugelhahn BV ermöglicht durch Schließen der Zu- und Abflaufleitung den druckfreien Austausch oder Einbau von FC50-...11... (Einsteckanschluss).

Die Messstellen sind auch für temporäre Messungen geeignet – sie können nach einem Messzyklus durch einen Blindstopfen verschlossen werden.

Wesentliche Merkmale

- Lagegenaue Sensorpositionierung
- Einfacher Sensortausch
- Einfaches Stillsetzen der Messstelle
- Sensoradapter in Einschraub- und Schweißtechnik
- Kugelhahn dient gleichzeitig als Absperrventil/beidseitig dichtend

Bestellnummernschlüssel

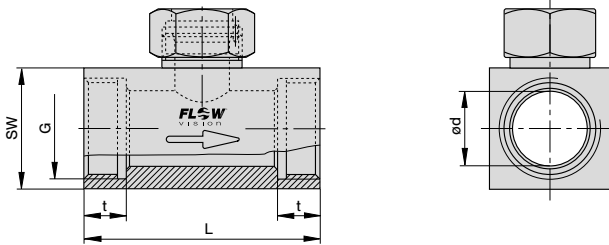
| Typ | |
|--|---|
| TP | Sensoradapter mit Innengewinde |
| Rohranschluss/Nennweite | |
| 01 | DN 15 G1/2 Innengewinde Länge: 50 mm |
| 02 | DN 20 G3/4 Innengewinde Länge: 64 mm |
| 03 | DN 25 G1 Innengewinde Länge: 78 mm |
| 04 | DN 32 G1 1/4 Innengewinde Länge: 94 mm |
| 05 | DN 40 G1 1/2 Innengewinde Länge: 110 mm |
| 06 | DN 50 G2 Innengewinde Länge: 138 mm |
| Werkstoff des medienberührten Bereiches | |
| M1 | Edelstahl 1.4571 PN 315 bar |
| M3 | Messing (nicht TP-03..) PN 25 bar |
| M5 | Rotguss (nur TP-03..) PN 16 bar |
| TP - 01 | M3 Bestellbeispiel |

Bestellnummernschlüssel

| Typ | |
|--|------------------------------------|
| TP | Sensoradapter mit Anschweißnippeln |
| Rohranschluss/Nennweite | |
| 01 | DN 15 ød: 16 mm Länge: 80 mm |
| 02 | DN 20 ød: 20 mm Länge: 70 mm |
| 03 | DN 25 ød: 25 mm Länge: 80 mm |
| 04 | DN 32 ød: 32 mm Länge: 100 mm |
| 05 | DN 40 ød: 40 mm Länge: 110 mm |
| 06 | DN 50 ød: 50 mm Länge: 140 mm |
| Werkstoff des medienberührten Bereiches | |
| M1 | Edelstahl 1.4571 PN 315 bar |
| Rohranschluss | |
| SA | Schweißanschluss |
| TP - 01 | M1 - SA Bestellbeispiel |

Maßbilder

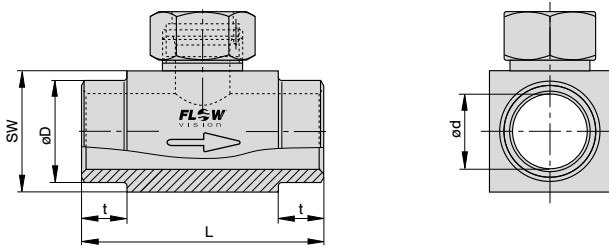
TP... Sensoradapter mit Innengewinde



| Typ | DN | ød | G | t | L | SW |
|-----------|----|----|--------|----|-----|----|
| TP-01 ... | 15 | 16 | 1/2" | 11 | 50 | 27 |
| TP-02 ... | 20 | 20 | 3/4" | 12 | 64 | 32 |
| TP-03 ... | 25 | 25 | 1" | 14 | 78 | 40 |
| TP-04 ... | 32 | 32 | 1 1/4" | 15 | 94 | 50 |
| TP-05 ... | 40 | 40 | 1 1/2" | 15 | 110 | 55 |
| TP-06 ... | 50 | 50 | 2" | 19 | 138 | 70 |

Werkstoff Edelstahl (-M1): PN 315 bar
 Werkstoff Messing (-M3): PN 25 bar
 Werkstoff Rotguss (-M5): PN 16 bar

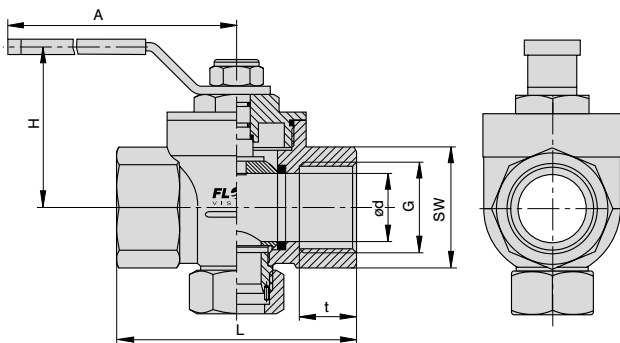
TP...M1-SA Sensoradapter mit Anschweißnippeln



| Typ | DN | ød | øD | t | L | SW |
|-------------|----|----|------|----|-----|----|
| TP-01M1-S A | 15 | 16 | 21,3 | 15 | 80 | 27 |
| TP-02M1-S A | 20 | 20 | 26,9 | 15 | 70 | 32 |
| TP-03M1-S A | 25 | 25 | 33,7 | 15 | 80 | 40 |
| TP-04M1-S A | 32 | 32 | 42,4 | 15 | 100 | 50 |
| TP-05M1-S A | 40 | 40 | 48,3 | 15 | 110 | 55 |
| TP-06M1-S A | 50 | 50 | 60,3 | 15 | 140 | 70 |

PN 315 bar

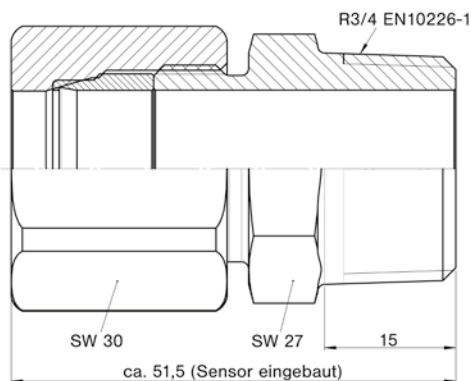
BV...M3 Kugelhahn mit Innengewinde



| Typ | DN | ød | G | t | L | SW | H | A |
|----------|----|----|--------|----|-----|----|----|-----|
| BV-03M 3 | 25 | 25 | 1" | 21 | 88 | 41 | 59 | 115 |
| BV-04M 3 | 32 | 32 | 1 1/4" | 24 | 100 | 50 | 65 | 115 |
| BV-05M 3 | 40 | 40 | 1 1/2" | 24 | 110 | 54 | 77 | 150 |
| BV-06M 3 | 50 | 50 | 2" | 28 | 131 | 70 | 85 | 150 |

PN 25 bar

Verschraubung



Beschreibung und Bestellnummernschlüssel

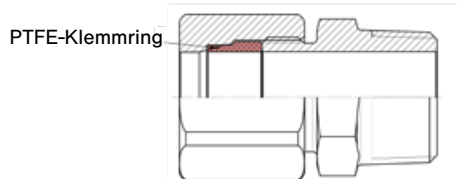
In Verbindung mit Einschiebesensoren bis zu 40 bar/580 psi abs. einsetzbar. Bitte auch Montageanleitung und Sicherheitshinweise beachten! Klemmring nach Montage nicht lösbar.

Verschraubung

| | |
|-------------------------|--------------------------------|
| VK | Klemmringverschraubung |
| Prozessanschluss | |
| 04 | Gewinde R3/4" |
| Durchgang | |
| D8 | 18 mm Durchgang |
| Werkstoff | |
| M1 | Edelstahl 1.4571 |
| M3 | Hastelloy C22 2.4602 |
| M... | weitere Werkstoffe auf Anfrage |

VK - 04 D8 M1 Bestellbeispiel

PTFE-Klemmring für Verschraubung

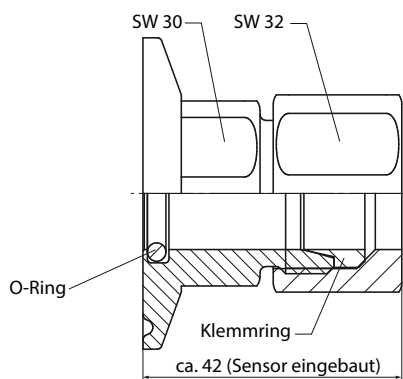


Beschreibung und Bestellnummer

Zur Verwendung mit Verschraubung VK-04D8
In Verbindung mit Einschiebesensoren und Verschraubung VK einsetzbar bis 2 bar/29 psi abs.

Bestellnummer: Y50005101

Hygieneflansch



Beschreibung und Bestellnummernschlüssel

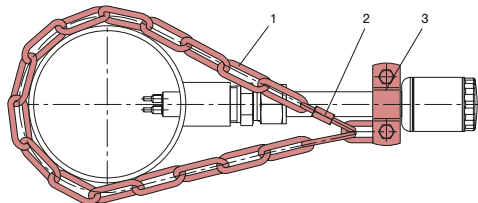
Hygieneflansch für Einschiebesensoren mit frontbündigem O-Ring mit FDA Zulassung

Hygieneflansch für Einschiebesensoren

| | |
|---|------------------------------------|
| HEF | Hygieneflansch |
| Prozessanschluss | |
| TF1 | Triclamp DIN 32676 |
| Werkstoff Flansch und Überwurfmutter | |
| M1 | Edelstahl 1.4571 |
| M2 | Hastelloy C4 2.4610 |
| O-Ring | |
| R1 | VMQ (Silikon) blau FDA (Standard) |
| R2 | VMQ (Silikon) weiß FDA |
| Werkstoff Klemmring | |
| CR1 | Edelstahl 1.4571 PN 25 bar abs. |
| CR2 | PTFE PN 5 bar abs. |
| CR3 | Hastelloy C4 2.4610 PN 25 bar abs. |

HEF - TF1 - M1 - R1 - CR1 Bestellbeispiel

Sicherungsset



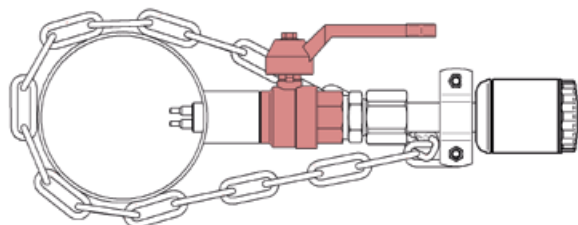
Beschreibung und Bestellnummer

Sicherungsset für Einschiebesensoren

- 1 Kette 4 x 32 DIN 5685 (ca. 1 m)
- 2 Schraubglied NG 5
- 3 Schelle DN15 nach DIN 11850

Bestellnummer: 0Z122Z000204

Kugelhahn für Einbau unter Druck



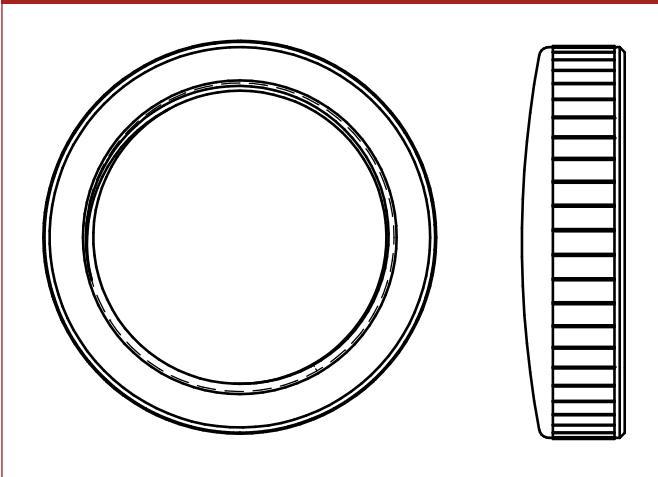
Beschreibung und Bestellnummer

| | |
|---|---|
| Material (Gehäuse, Kugel): Messing vernickelt | Material (Gehäuse, Kugel): Edelstahl 1.4408, 1.4401 |
| Material (Kugeldichtung): PTFE | Material (Kugeldichtung): PTFE |
| Länge: 65 mm | Länge: 78 mm |
| Außengewinde: G3/4", L = 13 mm | Außengewinde: R3/4", L = 17 mm |
| Innengewinde: G3/4", L = 15 mm | Innengewinde: Rp3/4", L = 13 mm |
| Mediumtemperatur: -20...120 °C | Mediumtemperatur: -30...180 °C |
| Umgebungstemperatur: 0...80 °C | Umgebungstemperatur: 0...80 °C |
| Druck: PN 25 bar (bis 80 °C) | Druck: PN 64 bar (bis 80 °C) |
| Bestellnummer: BV-02M3-PI | Bestellnummer: BV-02M15-PI |

Edelstahlkappe

Beschreibung

Schutzkappe aus Edelstahl 1.4571
Bestellnummer: Z00025



A

1

2

3

4

5

6

7

8

9

10

11

12

13

14

15

16

17

18

19

20

21

22

23

24

25

26

27

B

C

Dose und Kabel Typ 25



Technische Daten

Kabeltyp 25

Merkmale: Schutzart IP67 (nur im verschraubten Zustand mit dem dazugehörigen Stecker)
Gute Chemikalien- und Ölbeständigkeit

| | |
|-----------------------|---------------------|
| Temperaturbereich: | -25 °C ... +80 °C |
| Strombelastbarkeit: | 4 A |
| Isolationswiderstand: | > 10 ⁹ Ω |
| Prüfspannung: | 1,5 kV/60 s |

Beschreibung

Verbindungskabel M12x1 für Strömungsmesser FC50 zum Anschluss von Versorgungsspannung, Analogausgang und Schaltausgang.

Bestellnummernschlüssel

Typ

Do + Ka Typ 25 - 5 m mit Steckverbinder nach IEC 60947-5-2, 4-polig M12x1 und Kabel mit halogenfreier PUR-Isolation 4 x 0,34 mm²

Do + Ka Typ 25 - 5 m Bestellbeispiel

A

1

2

3

4

5

6

7

8

9

10

11

12

13

14

15

16

17

18

19

20

21

22

23

24

25

26

27

B

C