

Beschreibung

Kompakter Ein-Punkt-Strömungsmesser mit 4 ... 20 mA Analogausgang und wählbarer MIN oder MAX Überwachungsfunktion. 10-fach LED-Balken zur Anzeige der gemessenen Strömungsgeschwindigkeit und des Schaltpunktes. Einsetzbar in Luft und Wasser. Als Schraub-, Einsteck- oder Einschiebevariante lieferbar.

Wesentliche Merkmale

- Verschleißfreies Kompaktgerät aus Edelstahl 1.4571
- 4 ... 20 mA Analogausgang (4 mA = 0 m/s, 20 mA = Funktionsbereichsendwert)
- Strömungsschaltpunkt unabhängig von der vorliegenden Strömung in 10 vordefinierten Schritten oder alternativ stufenlos einstellbar
- 10-fach LED Balken (rot, grün, orange) zur Anzeige der aktuell gemessenen Strömungsgeschwindigkeit und des Schaltpunktes
- Mediumtemperatur -20 ... 90 °C
- Elektrischer Anschluss über 4-poliges PVC-Kabel (4x0,34 mm², Leiterwiderstand 56 Ω/km)
- Meldeausgang mit High-Side Power FET-Schaltausgang
- Verpolsicher, kurzschlussfest



FC50-dbEX

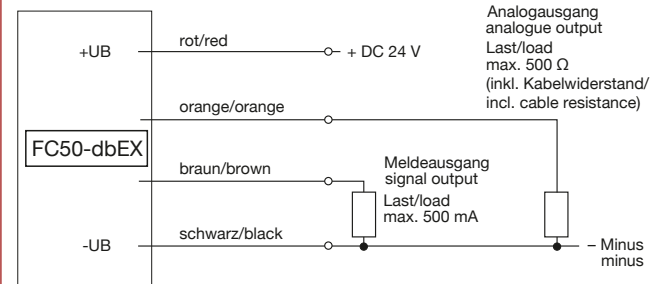
EU-Baumusterprüfbescheinigung nach EN IEC 60079-0:2018, EN 60079-1:2014 und EN 60079-31:2014

II 2G Ex db IIC T4 Gb
 II 2D Ex tb IIIC T95°C...T120°C Db

Einsatzbereiche

	Gase		Staub
Kategorie 1	Zone 0		Zone 20
Kategorie 2	Zone 1	✓	Zone 21
Kategorie 3	Zone 2	✓	Zone 22

Anschlussplan



Bestellnummernschlüssel

Strömungsmesser (kalorimetrisch)

FC50-dbEX im Kompaktgehäuse

Stromversorgung

U1 DC 24 V

Strömungsschaltpunkt

MIN Minimum-Schaltpunkt

MAX Maximum-Schaltpunkt

Analogausgang

C11 4 ... 20 mA (0 m/s ... Funktionsbereichsendwert)

Funktionsbereich

FB2 Funktionsbereichsendwert 100 m/s (Luft), 4 m/s (Wasser)

FB1 Funktionsbereichsendwert 25 m/s (Luft), 1 m/s (Wasser)

Medium

A Luft

W Wasser

S Sondermedium (auf Anfrage, ab 25 Stück)

Prozessanschluss

00 Einschiebevariante L = 300 mm – ohne Flansch, Verschraubung als Zubehör

22 Einschiebevariante L = 200 mm – ohne Flansch, Verschraubung als Zubehör

01 Gewinde G1/2A (nach DIN 3852-A), L = 36 mm

02 Gewinde NPT1/2"-14, L = 36 mm

11 Einsteckvariante (angelehnt an DIN ISO 6149), L = 18,2 mm für Adapter TP bzw. BV

Werkstoff des medienberührten Bereiches

M1 Edelstahl 1.4571 (Standard)

M2 Hastelloy C4 2.4610

Kabellänge

Z05 5 m Kabel

Z10 10 m Kabel

Z20 20 m Kabel

Z40 40 m Kabel

Prüfungen

T5 ATEX-Zulassung

FC50-dbEX - U1 MIN C11 FB2 A 01 M1 Z05 T5 Bestellbeispiel

TECHNISCHE DATEN ($T_U = 25\text{ °C}$, $U_B = \text{DC } 24\text{ V}$)

Allgemeine Daten		
einsetzbar in		Luft, Wasser
Temperaturbereich	Medium	-20 °C ... +90 °C
	Umgebungstemperatur	-20 °C ... +65 °C
Statusanzeige		LED-Balken (grün, rot, orange)
Elektrische Daten		
Betriebsspannung U_B		DC 24 V ($\pm 20\%$, am Gerät – Spannungsabfall beachten)
Stromaufnahme (ohne Ausgangslast)		ca. 75 mA
Analogausgang	Strömungsgeschwindigkeit	4 ... 20 mA (12 bit), 4 mA = 0 m/s, 20 mA = Funktionsbereichsendwert
Schaltausgang	Strömungsgeschwindigkeit	Power Fet, High Side Switch, kurzschlussfest max. Belastung 500 mA, induktive Last max. 100 mA
MTTF (SN 29500)		267 Jahre
Strömungsmessung ⁽⁶⁾		
Messbereich (Funktionsbereich)	Luft Funktionsbereich 1	0 ... 20 m/s (0 ... 25 m/s) – FB1, siehe Bestellnummernschlüssel Normalgeschwindigkeit bezogen auf 20 °C und 1,01325 bar
	Luft Funktionsbereich 2	0 ... 20 m/s (0 ... 100 m/s) – FB2, siehe Bestellnummernschlüssel Normalgeschwindigkeit bezogen auf 20 °C und 1,01325 bar
	Wasser Funktionsbereich 1	0 ... 1 m/s (0 ... 1 m/s) – FB1, siehe Bestellnummernschlüssel
	Wasser Funktionsbereich 2	0 ... 3 m/s (0 ... 4 m/s) – FB2, siehe Bestellnummernschlüssel
Genauigkeit ⁽⁴⁾ (im Messbereich)	Luft	$\pm 2\%$ vom Messwert $\pm 2\%$ vom Messbereichsendwert
	Wasser 0 ... 2 m/s	$\pm 1\%$ vom Messwert $\pm 3\%$ vom Messbereichsendwert
	Wasser 2 ... 3 m/s	$\pm 8\%$ vom Messbereichsendwert
Reproduzierbarkeit ⁽¹⁾		$\pm 1\%$ vom Messwert $\pm 0,5\%$ vom Messbereichsendwert
Ansprechzeit	Luft ⁽³⁾	ca. 2 s
	Wasser ⁽²⁾	ca. 1 s
Temperaturgang	Luft (+10 ... +70 °C)	$\pm 0,5\%$ vom Messwert/°C
	Wasser (+10 ... +70 °C)	$\pm 1\%$ vom Messwert/°C
Mechanische Daten		
Messkopffart und -größe	Einsteckvariante	angelehnt an DIN ISO 6149
	Schraubvariante	G 1/2 A, NPT 1/2"
	Einschiebevariante	Schaftdurchmesser 18 mm, Schaftlänge 300 mm/200 mm
Druckfestigkeit Messkopf		100 bar (Druckfestigkeit des Einbaus beachten)
Schutzart		IP67
Werkstoffe	Fitting	Edelstahl 1.4571 (medienberührend)
	Fühler	Edelstahl 1.4571 (medienberührend)
	Verbindung Fühler/Fitting	Lasergeschweißt
	Gehäuse	Edelstahl 1.4571
	Kabel	PVC
	Kabelverschraubung	Messing vernickelt, NBR, FKM
	Kappe	Edelstahl 1.4571
O-Ring	EPDM (medienberührend bei Einsteckvariante)	
Gewicht	Einsteckvariante	ca. 905 g
	Schraubvariante	ca. 815 g
	Einschiebevariante 200 mm	ca. 1015 g
	Einschiebevariante 300 mm	ca. 1125 g

⁽¹⁾ Bei konstanter Temperatur, gleichmäßigen, stetigen Strömungsverhältnissen und gleichbleibender thermischer Leitfähigkeit.

⁽²⁾ Verzögerungswerte gemessen bei Schalteinstellung auf 1,8 m/s und einer Betriebsströmung von 2 m/s nach plötzlichem Strömungsstillstand auf 0 m/s.

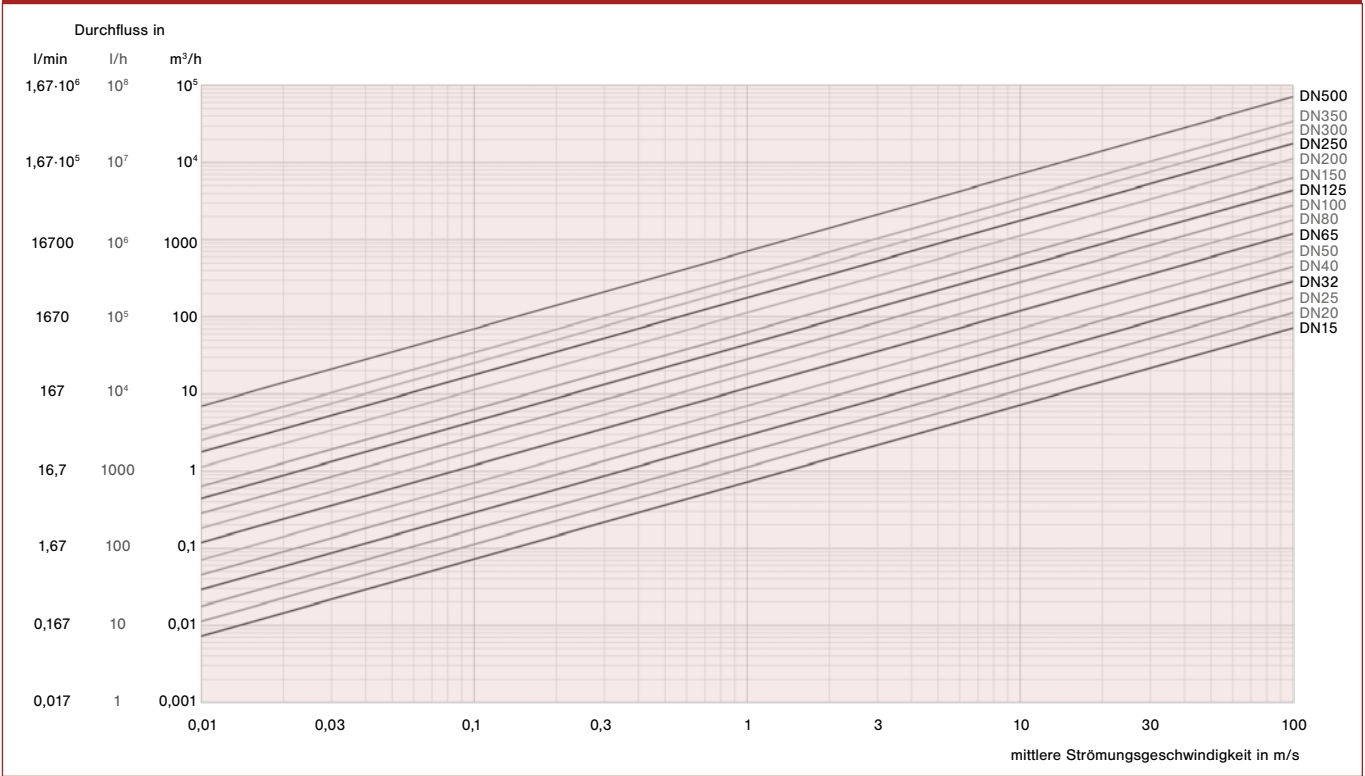
⁽³⁾ Verzögerungswerte gemessen bei Schalteinstellung auf 18 m/s und einer Betriebsströmung von 20 m/s nach plötzlichem Strömungsstillstand auf 0 m/s.

⁽⁴⁾ Die Genauigkeitsangaben wurden unter idealen Bedingungen ermittelt:

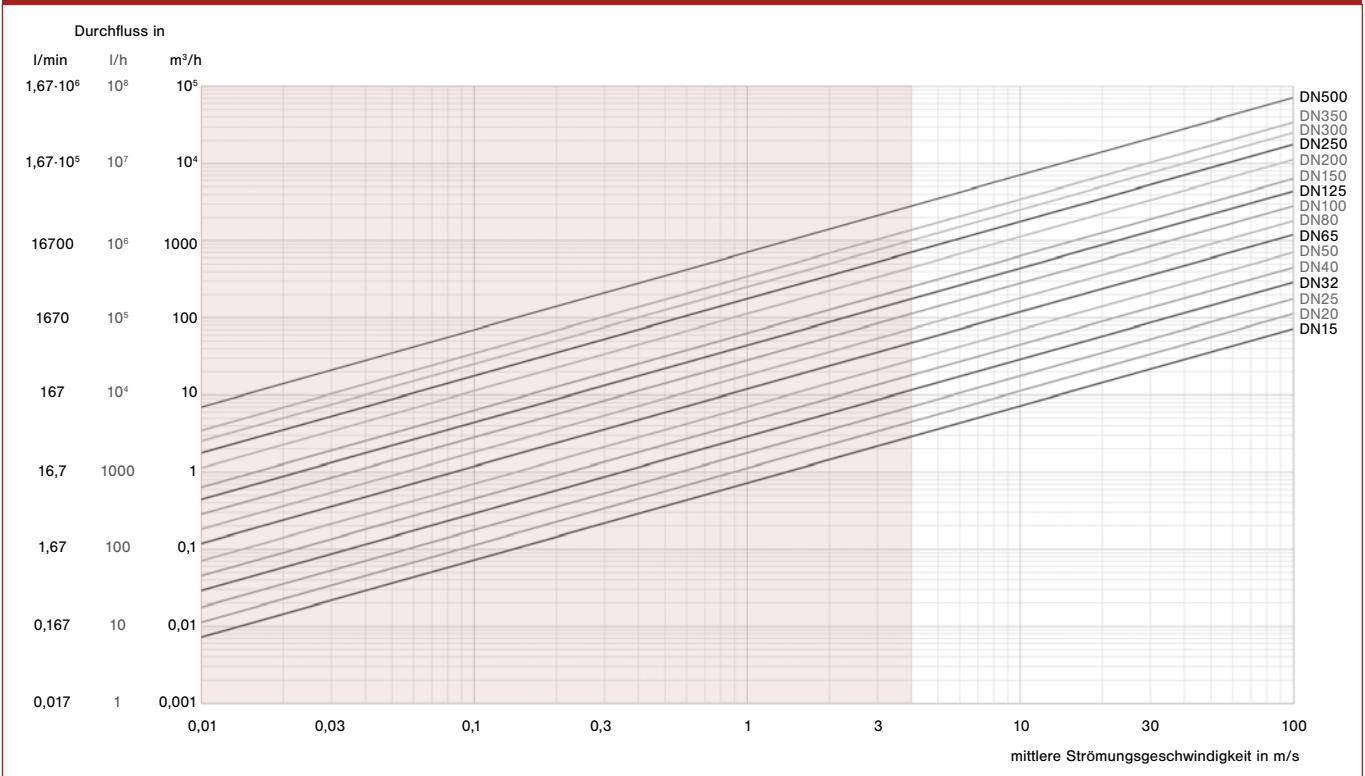
- symmetrisches, vollentwickeltes Strömungsprofil
- korrekte Montage in der Rohrleitung
- Einhaltung der nach EN ISO 5167-1 bemessenen Ein- und Auslaufstrecken

⁽⁶⁾ Der Abgleich der Sensoren erfolgt bei ca. 25 °C und ca. 970 mbar abs. (punktueller Messung).

Funktionsbereich FB2 Luft

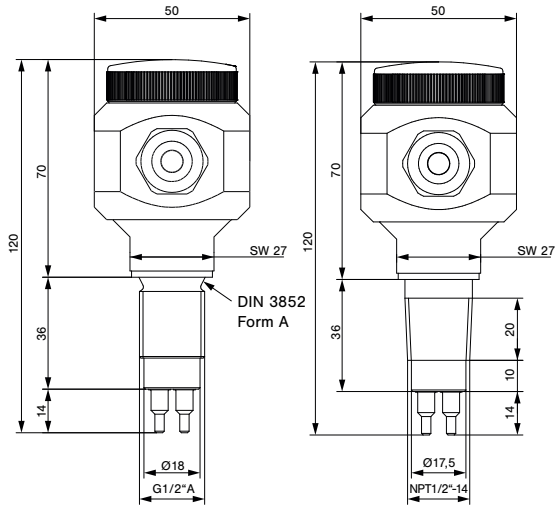


Funktionsbereich Wasser

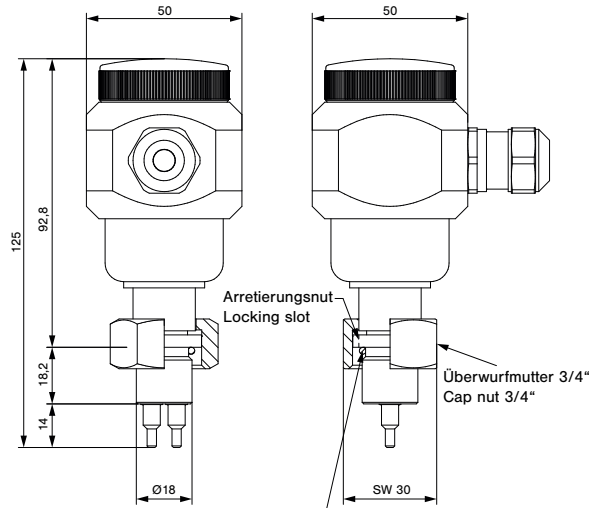


Maßbilder

Gewindeanschluss
Screw-in type process connection

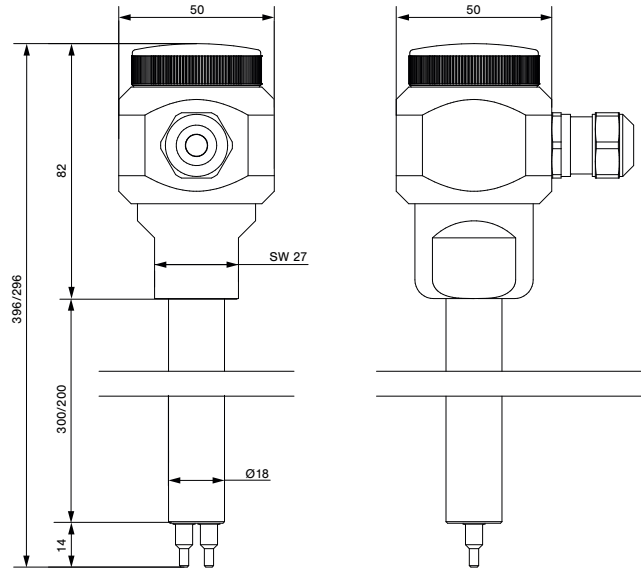


Einsteckanschluss
Plug-in type process connection



O-Ring 15,3x2,2 in Anlehnung an DIN ISO 6149, Material: FKM
O-Ring 15,3x2,2 following DIN ISO 6149, material: FKM

Einschiebeanschluss
Push-in type process connection



Alle Abmessungen in mm
All dimensions in mm

Die zur Verfügung gestellten Informationen sind nach unserem Wissen genau und zuverlässig, jedoch übernimmt FlowVision keine Verantwortung für den Einsatz in einer Anwendung, die nicht der vorliegenden Spezifikation entspricht. FlowVision behält sich das Recht vor, Spezifikationen im Sinne des technischen Fortschritts jederzeit zu ändern. Maßänderungen sind vorbehalten, bei Bedarf bitte neuestes Maßblatt mit Toleranzen anfordern. Maße, Daten, Abbildungen und Beschreibung entsprechen dem neuesten Stand bei Herausgabe dieses Kataloges, sind aber unverbindlich! Änderungen sowie auch Irrtümer und Druckfehler vorbehalten. Die Bestellbezeichnung der Geräte kann von deren Beschriftung abweichen.

Sensoradapter TP / Kugelhahn BV



TP-...

BV-...

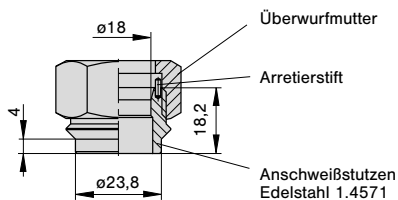
Bestellnummerschlüssel

Typ	
BV	Kugelhahn mit Innengewinde
Rohranschluss/Nennweite	
03	DN 25 G1 Länge: 88 mm
04	DN 32 G1 1/4 Länge: 100 mm
05	DN 40 G1 1/2 Länge: 110 mm
06	DN 50 G2 Länge: 131 mm
Werkstoff des medienberührten Bereiches	
M3	Messing vernickelt, Delrin-Dichtung PN 25 bar
BV - 03	M3 Bestellbeispiel

Zubehör

Bezeichnung	Bestellnummer
Blindstopfen aus Messing mit O-Ring (NBR)	0Z121Z000186
Überwurfmutter in Messing	Y 306 901 01
Blindstopfen aus Edelstahl 1.4571 mit O-Ring (FKM)	0Z121Z000187
Überwurfmutter in Edelstahl	Y 306 901 03

Anschweißset 05
Best.-Nr. 0Z122Z000202



Beschreibung

Die Sensoradapter TP und BV ermöglichen den lagegenauen Einbau und Austausch von FC50-...11... (Einsteckanschluss) in Rohrleitungen mit Nennweite DN 15 ... DN 50.

Der Kugelhahn BV ermöglicht durch Schließen der Zu- und Ablaufleitung den druckfreien Austausch oder Einbau von FC50-...11... (Einsteckanschluss).

Die Messstellen sind auch für temporäre Messungen geeignet – sie können nach einem Messzyklus durch einen Blindstopfen verschlossen werden.

Wesentliche Merkmale

- Lagegenaue Sensorpositionierung
- Einfacher Sensortausch
- Einfaches Stillsetzen der Messstelle
- Sensoradapter in Einschraub- und Schweißtechnik
- Kugelhahn dient gleichzeitig als Absperrventil/beidseitig dichtend

Bestellnummerschlüssel

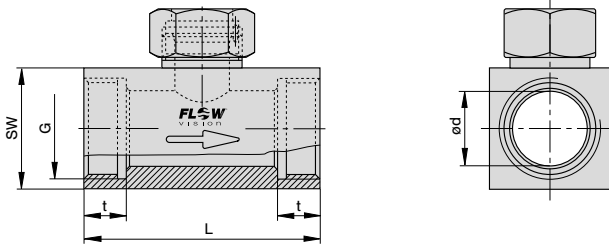
Typ	
TP	Sensoradapter mit Innengewinde
Rohranschluss/Nennweite	
01	DN 15 G1/2 Innengewinde Länge: 50 mm
02	DN 20 G3/4 Innengewinde Länge: 64 mm
03	DN 25 G1 Innengewinde Länge: 78 mm
04	DN 32 G1 1/4 Innengewinde Länge: 94 mm
05	DN 40 G1 1/2 Innengewinde Länge: 110 mm
06	DN 50 G2 Innengewinde Länge: 138 mm
Werkstoff des medienberührten Bereiches	
M1	Edelstahl 1.4571 PN 315 bar
M3	Messing (nicht TP-03..) PN 25 bar
M5	Rotguss (nur TP-03..) PN 16 bar
TP - 01	M3 Bestellbeispiel

Bestellnummerschlüssel

Typ	
TP	Sensoradapter mit Anschweißnippeln
Rohranschluss/Nennweite	
01	DN 15 ød: 16 mm Länge: 80 mm
02	DN 20 ød: 20 mm Länge: 70 mm
03	DN 25 ød: 25 mm Länge: 80 mm
04	DN 32 ød: 32 mm Länge: 100 mm
05	DN 40 ød: 40 mm Länge: 110 mm
06	DN 50 ød: 50 mm Länge: 140 mm
Werkstoff des medienberührten Bereiches	
M1	Edelstahl 1.4571 PN 315 bar
Rohranschluss	
SA	Schweißanschluss
TP - 01	M1 - SA Bestellbeispiel

Maßbilder

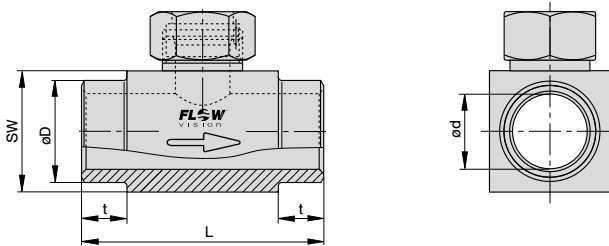
TP... Sensoradapter mit Innengewinde



Typ	DN	ød	G	t	L	SW
TP-01 ...	15	16	1/2"	11	50	27
TP-02 ...	20	20	3/4"	12	64	32
TP-03 ...	25	25	1"	14	78	40
TP-04 ...	32	32	1 1/4"	15	94	50
TP-05 ...	40	40	1 1/2"	15	110	55
TP-06 ...	50	50	2"	19	138	70

Werkstoff Edelstahl (-M1): PN 315 bar
 Werkstoff Messing (-M3): PN 25 bar
 Werkstoff Rotguss (-M5): PN 16 bar

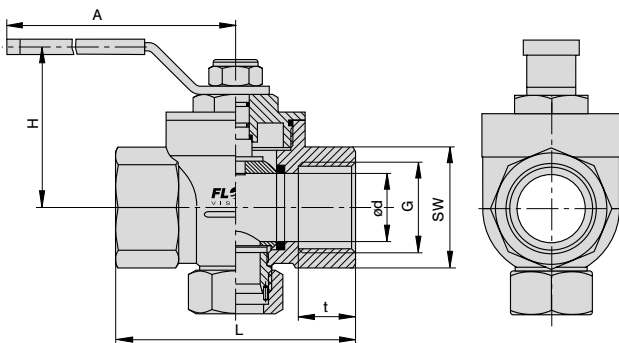
TP...M1-SA Sensoradapter mit Anschweißnippeln



PN 315 bar

Typ	DN	ød	øD	t	L	SW
TP-01M1-S A	15	16	21,3	15	80	27
TP-02M1-S A	20	20	26,9	15	70	32
TP-03M1-S A	25	25	33,7	15	80	40
TP-04M1-S A	32	32	42,4	15	100	50
TP-05M1-S A	40	40	48,3	15	110	55
TP-06M1-S A	50	50	60,3	15	140	70

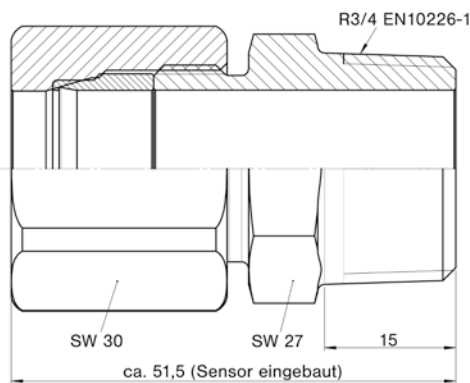
BV...M3 Kugelhahn mit Innengewinde



PN 25 bar

Typ	DN	ød	G	t	L	SW	H	A
BV-03M 3	25	25	1"	21	88	41	59	115
BV-04M 3	32	32	1 1/4"	24	100	50	65	115
BV-05M 3	40	40	1 1/2"	24	110	54	77	150
BV-06M 3	50	50	2"	28	131	70	85	150

Verschraubung



Beschreibung und Bestellnummernschlüssel

In Verbindung mit Einschiebesensoren bis zu 40 bar/580 psi abs. einsetzbar. Bitte auch Montageanleitung und Sicherheitshinweise beachten! Klemmring nach Montage nicht lösbar.

Verschraubung

VK Klemmringverschraubung

Prozessanschluss

04 Gewinde R3/4"

Durchgang

D8 18 mm Durchgang

Werkstoff

M1 Edelstahl 1.4571

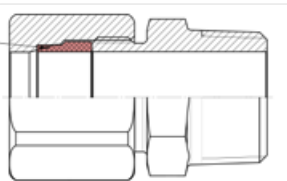
M3 Hastelloy C22 2.4602

M... weitere Werkstoffe auf Anfrage

VK - 04 D8 M1 Bestellbeispiel

PTFE-Klemmring für Verschraubung

PTFE-Klemmring



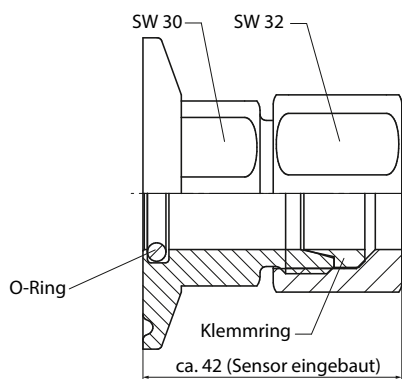
Beschreibung und Bestellnummer

Zur Verwendung mit Verschraubung VK-04D8

In Verbindung mit Einschiebesensoren und Verschraubung VK einsetzbar bis 2 bar/29 psi abs.

Bestellnummer: Y50005101

Hygieneflansch



Beschreibung und Bestellnummernschlüssel

Hygieneflansch für Einschiebesensoren mit frontbündigem O-Ring mit FDA Zulassung

Hygieneflansch für Einschiebesensoren

HEF Hygieneflansch

Prozessanschluss

TF1 Triclamp DIN 32676

Werkstoff Flansch und Überwurfmutter

M1 Edelstahl 1.4571

M2 Hastelloy C4 2.4610

O-Ring

R1 VMQ (Silikon) blau FDA (Standard)

R2 VMQ (Silikon) weiß FDA

Werkstoff Klemmring

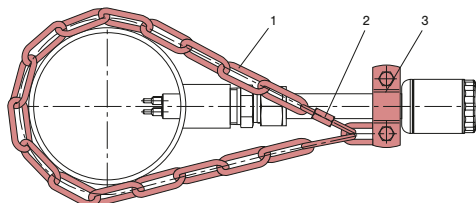
CR1 Edelstahl 1.4571 PN 25 bar abs.

CR2 PTFE PN 5 bar abs.

CR3 Hastelloy C4 2.4610 PN 25 bar abs.

HEF - TF1 - M1 - R1 - CR1 Bestellbeispiel

Sicherungsset



Beschreibung und Bestellnummer

Sicherungsset für Einschiebesensoren

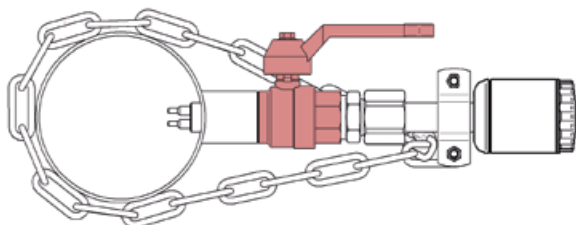
1 Kette 4 x 32 DIN 5685 (ca. 1 m)

2 Schraubglied NG 5

3 Schelle DN15 nach DIN 11850

Bestellnummer: 0Z122Z000204

Kugelhahn für Einbau unter Druck



Beschreibung und Bestellnummer

Material (Gehäuse, Kugel):

Messing vernickelt

Material (Kugeldichtung): PTFE

Länge: 65 mm

Außengewinde: G3/4", L = 13 mm

Innengewinde: G3/4", L = 15 mm

Mediumtemperatur: -20...120 °C

Umgebungstemperatur: 0...80 °C

Druck: PN 25 bar (bis 80 °C)

Bestellnummer: BV-02M3-PI

Material (Gehäuse, Kugel):

Edelstahl 1.4408, 1.4401

Material (Kugeldichtung): PTFE

Länge: 78 mm

Außengewinde: R3/4", L = 17 mm

Innengewinde: Rp3/4", L = 13 mm

Mediumtemperatur: -30...180 °C

Umgebungstemperatur: 0...80 °C

Druck: PN 64 bar (bis 80 °C)

Bestellnummer: BV-02M15-PI