

Beschreibung

Kompakter Ein-Punkt-Strömungsmesser mit 4 ... 20 mA Analogausgang und wählbarer MIN oder MAX Überwachungsfunktion. 10-fach LED-Balken zur Anzeige der gemessenen Strömungsgeschwindigkeit und des Schaltpunktes. Einsetzbar in Luft und Wasser. Als Schraub-, Einsteck- oder Einschiebevariante lieferbar.

Wesentliche Merkmale

- Verschleißfreies Kompaktgerät aus Edelstahl 1.4571
- 4 ... 20 mA Analogausgang (4 mA = 0 m/s, 20 mA = Funktionsbereichsendwert)
- Strömungsschaltpunkt unabhängig von der vorliegenden Strömung in 10 vordefinierten Schritten oder alternativ stufenlos einstellbar
- 10-fach LED Balken (rot, grün, orange) zur Anzeige der aktuell gemessenen Strömungsgeschwindigkeit und des Schaltpunktes
- Mediumtemperatur -10 ... 90 °C
- Elektrischer Anschluss über 4-poliges PVC-Kabel (4x0,34 mm², Leiterwiderstand 56 Ω/km)
- Meldeausgang mit High-Side Power FET-Schaltausgang
- Verpolsicher, kurzschlussfest



FC50-EX

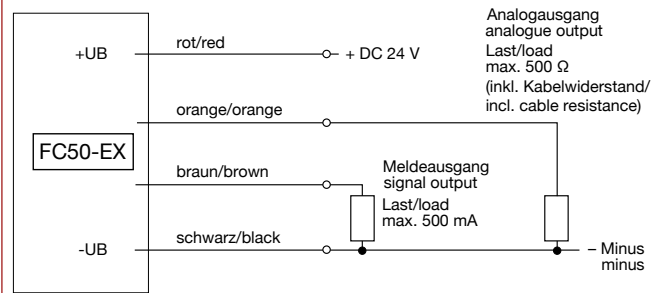
EU-Baumusterprüfbescheinigung nach EN IEC 60079-0:2018, EN 60079-7:2015 und EN 60079-31:2014

II 3G Ex ec IIC T4 Gc
II 2D Ex tb IIIC T120°C Db

Einsatzbereiche

	Gase	Staub
Kategorie 1	Zone 0	Zone 20
Kategorie 2	Zone 1	Zone 21 ✓
Kategorie 3	Zone 2 ✓	Zone 22 ✓

Anschlussplan



Bestellnummernschlüssel

Strömungsmesser (kalorimetrisch)

FC50-EX	im Kompaktgehäuse
Stromversorgung	
U1	DC 24 V
Strömungsschaltpunkt	
MIN	Minimum-Schaltpunkt
MAX	Maximum-Schaltpunkt
Analogausgang	
C11	4 ... 20 mA (0 m/s ... Funktionsbereichsendwert)
Funktionsbereich	
FB2	Funktionsbereichsendwert 100 m/s (Luft), 4 m/s (Wasser)
FB1	Funktionsbereichsendwert 25 m/s (Luft), 1 m/s (Wasser)
Medium	
A	Luft
W	Wasser
S	Sondermedium (auf Anfrage, ab 25 Stück)
Prozessanschluss	
00	Einschiebevariante L = 300 mm – ohne Flansch, Verschraubung als Zubehör
22	Einschiebevariante L = 200 mm – ohne Flansch, Verschraubung als Zubehör
01	Gewinde G1/2A (nach DIN 3852-A), L = 36 mm
02	Gewinde NPT1/2"-14, L = 36 mm
11	Einsteckvariante (angelehnt an DIN ISO 6149), L = 18,2 mm für Adapter TP bzw. BV
Werkstoff des medienberührten Bereiches	
M1	Edelstahl 1.4571 (Standard)
M2	Hastelloy C4 2.4610
Kabellänge	
Z02	2 m Kabel (Standard)
Z05	5 m Kabel
Z10	10 m Kabel
Z20	20 m Kabel
Z30	30 m Kabel
Z40	40 m Kabel
Prüfungen	
T5	ATEX-Zulassung
FC50-EX - U1 MIN C11 FB2 A 01 M1 Z02 T5	Bestellbeispiel

TECHNISCHE DATEN ($T_U = 25\text{ °C}$, $U_B = \text{DC } 24\text{ V}$)

Allgemeine Daten		FC50-EX
einsetzbar in		Luft, Wasser
Temperaturbereich	Medium	-10 °C ... +90 °C
	Umgebungstemperatur	-10 °C ... +65 °C
Statusanzeige		LED-Balken (grün, rot, orange)
Elektrische Daten		
Betriebsspannung U_B		DC 24 V ($\pm 20\%$, am Gerät – Spannungsabfall beachten)
Stromaufnahme (ohne Ausgangslast)		ca. 75 mA
Analogausgang	Strömungsgeschwindigkeit	4 ... 20 mA (12 bit), 4 mA = 0 m/s, 20 mA = Funktionsbereichsendwert
Schaltausgang	Strömungsgeschwindigkeit	Power Fet, High Side Switch, kurzschlussfest max. Belastung 500 mA, induktive Last max. 100 mA
MTTF (SN 29500)		267 Jahre
Strömungsmessung ⁽⁶⁾		
Messbereich (Funktionsbereich)	Luft Funktionsbereich 1	0 ... 20 m/s (0 ... 25 m/s) – FB1, siehe Bestellnummernschlüssel Normalgeschwindigkeit bezogen auf 20 °C und 1,01325 bar
	Luft Funktionsbereich 2	0 ... 20 m/s (0 ... 100 m/s) – FB2, siehe Bestellnummernschlüssel Normalgeschwindigkeit bezogen auf 20 °C und 1,01325 bar
	Wasser Funktionsbereich 1	0 ... 1 m/s (0 ... 1 m/s) – FB1, siehe Bestellnummernschlüssel
	Wasser Funktionsbereich 2	0 ... 3 m/s (0 ... 4 m/s) – FB2, siehe Bestellnummernschlüssel
Genauigkeit ⁽⁴⁾ (im Messbereich)	Luft	$\pm 2\%$ vom Messwert $\pm 2\%$ vom Messbereichsendwert
	Wasser 0 ... 2 m/s	$\pm 1\%$ vom Messwert $\pm 3\%$ vom Messbereichsendwert
	Wasser 2 ... 3 m/s	$\pm 8\%$ vom Messbereichsendwert
Reproduzierbarkeit ⁽¹⁾		$\pm 1\%$ vom Messwert $\pm 0,5\%$ vom Messbereichsendwert
Ansprechzeit	Luft ⁽³⁾	ca. 2 s
	Wasser ⁽²⁾	ca. 1 s
Temperaturgang	Luft (+10 ... +70 °C)	$\pm 0,5\%$ vom Messwert/°C
	Wasser (+10 ... +70 °C)	$\pm 1\%$ vom Messwert/°C
Mechanische Daten		
Messkopffart und -größe	Einsteckvariante	angelehnt an DIN ISO 6149
	Schraubvariante	G 1/2 A, NPT 1/2"
	Einschiebevariante	Schaftdurchmesser 18 mm, Schaftlänge 300 mm/200 mm
Druckfestigkeit Messkopf	Einsteckvariante	100 bar
	Schraubvariante	100 bar
	Einschiebevariante	100 bar (Druckfestigkeit des Einbaus beachten)
Schutzart		IP65
Werkstoffe	Fitting	Edelstahl 1.4571 (medienberührend)
	Fühler	Edelstahl 1.4571 (medienberührend)
	Verbindung Fühler/Fitting	Lasergeschweißt
	Gehäuse	Edelstahl 1.4571
	Kabel	PVC
	Kabelverschraubung	Messing vernickelt, Neopren, O-Ring NBR
	Kappe	Edelstahl 1.4571
Gewicht	O-Ring	FKM (medienberührend bei Einsteck- und Einschiebevariante)
	Einsteckvariante	ca. 330 g
	Schraubvariante	ca. 270 g
	Einschiebevariante	ca. 770 g

⁽¹⁾ Bei konstanter Temperatur, gleichmäßigen, stetigen Strömungsverhältnissen und gleichbleibender thermischer Leitfähigkeit.

⁽²⁾ Verzögerungswerte gemessen bei Schallpunkteinstellung auf 1,8 m/s und einer Betriebsströmung von 2 m/s nach plötzlichem Strömungsstillstand auf 0 m/s.

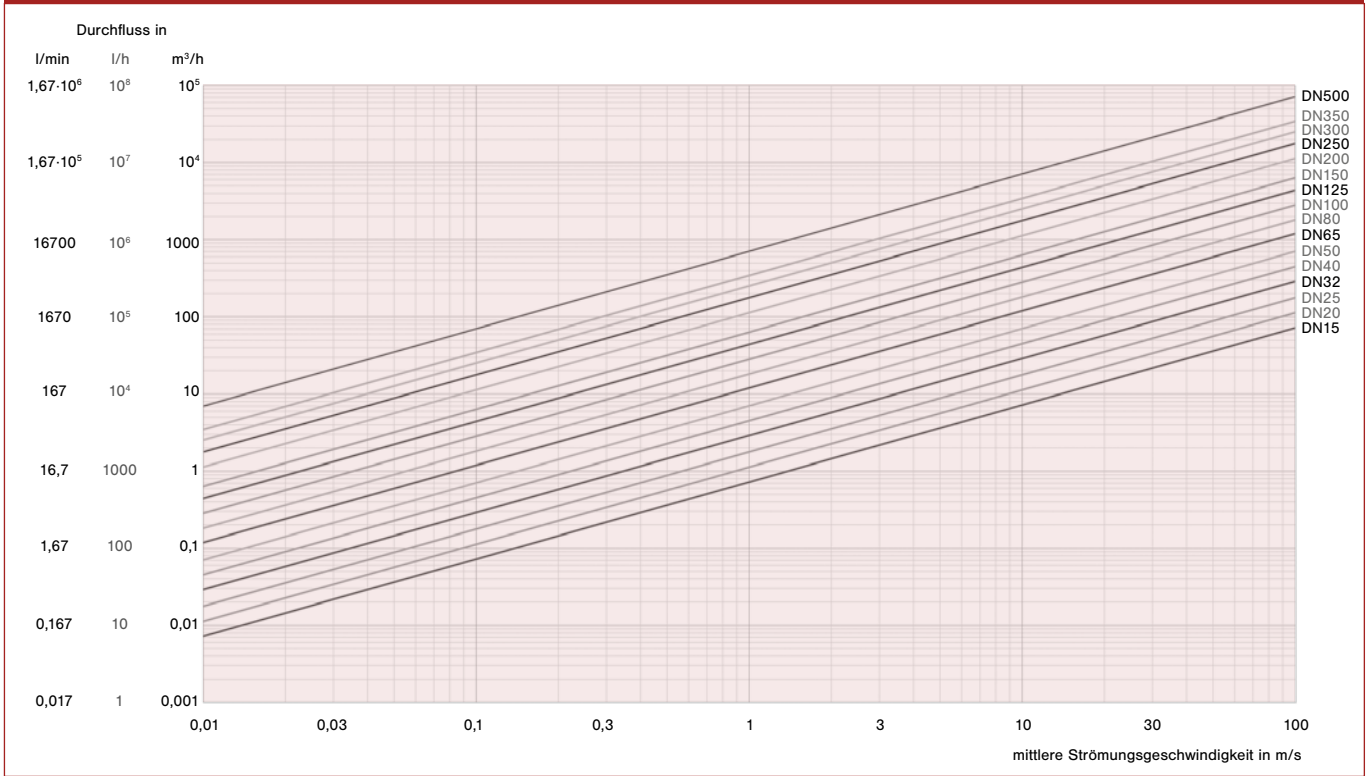
⁽³⁾ Verzögerungswerte gemessen bei Schallpunkteinstellung auf 18 m/s und einer Betriebsströmung von 20 m/s nach plötzlichem Strömungsstillstand auf 0 m/s.

⁽⁴⁾ Die Genauigkeitsangaben wurden unter idealen Bedingungen ermittelt:

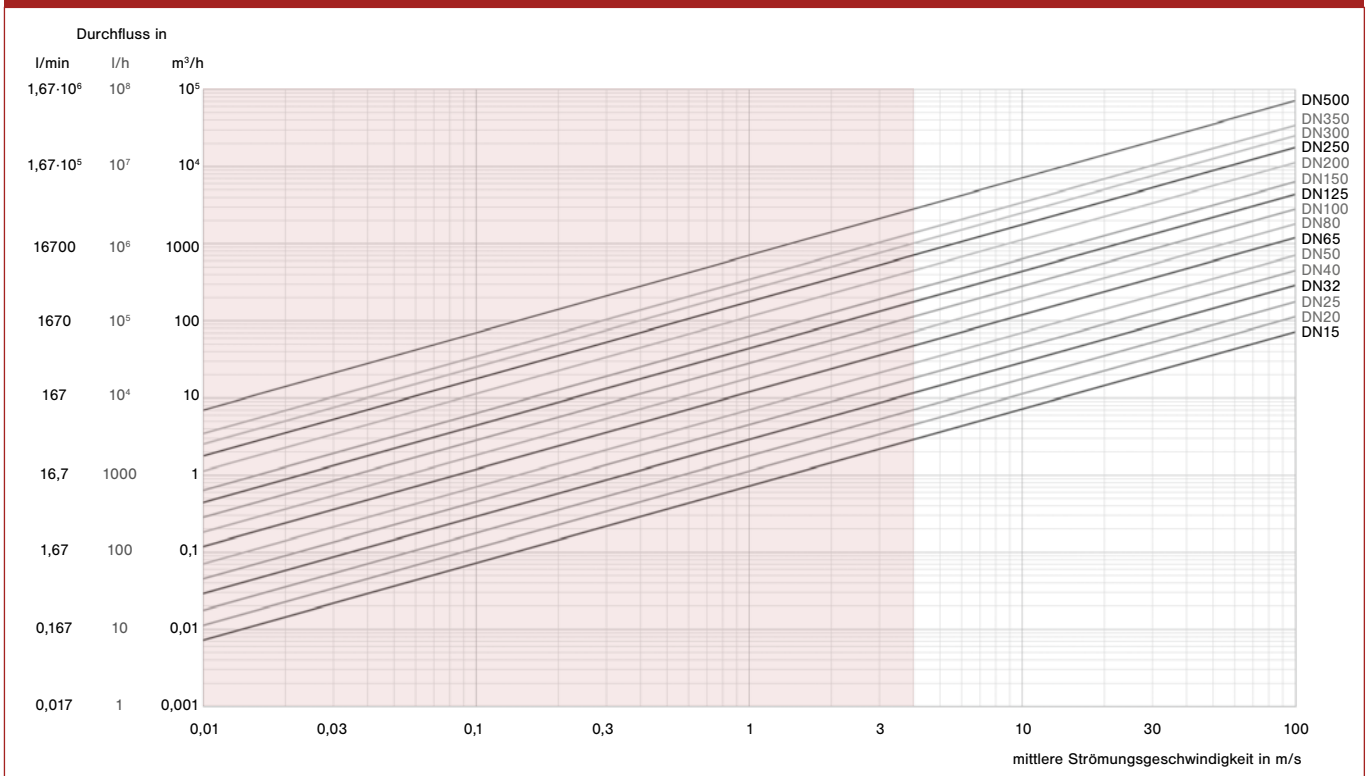
- symmetrisches, vollentwickeltes Strömungsprofil
- korrekte Montage in der Rohrleitung
- Einhaltung der nach EN ISO 5167-1 bemessenen Ein- und Auslaufstrecken

⁽⁶⁾ Der Abgleich der Sensoren erfolgt bei ca. 25 °C und ca. 970 mbar abs. (punktuelle Messung).

Funktionsbereich FB2 Luft



Funktionsbereich Wasser



A

1

2

3

4

5

6

7

8

9

10

11

12

13

14

15

16

17

18

19

20

21

22

23

24

25

26

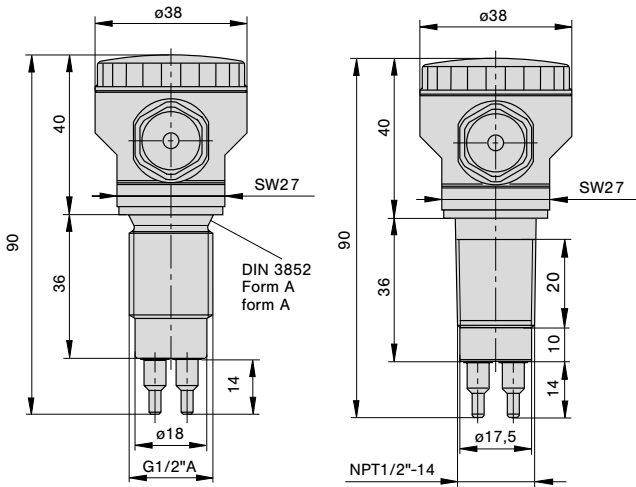
27

B

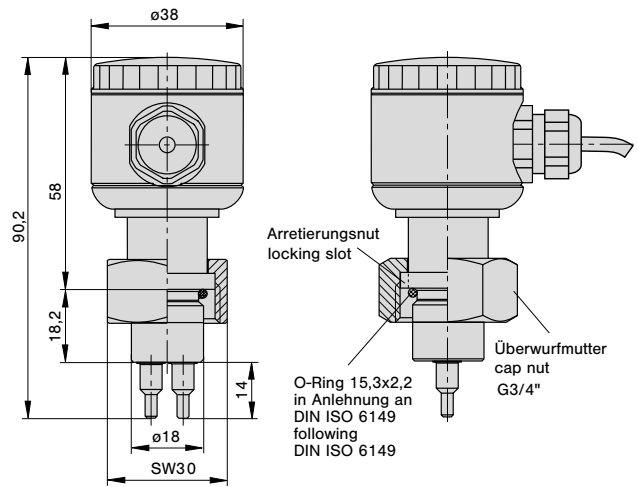
C

Maßbilder

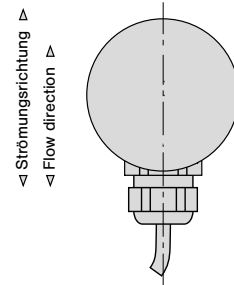
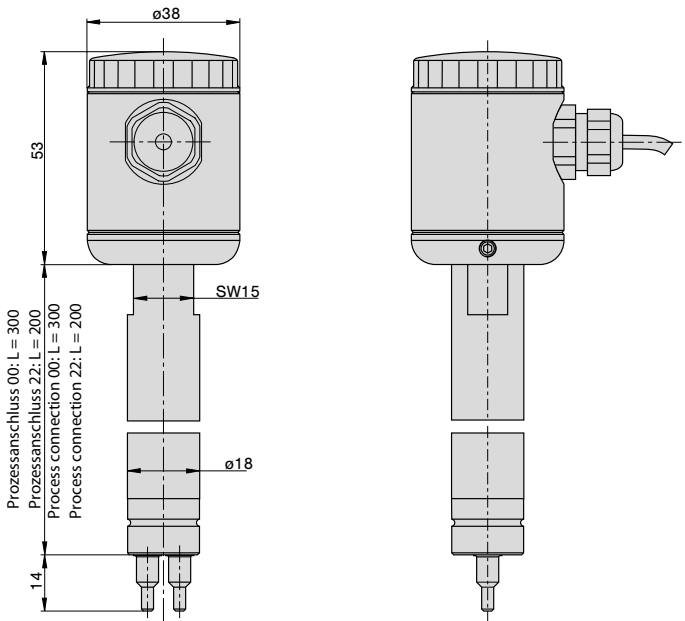
Gewindeanschluss
Screw-in type process connection



Einsteckanschluss
Plug-in type process connection



Einschiebeanschluss
Push-in type process connection



Die zur Verfügung gestellten Informationen sind nach unserem Wissen genau und zuverlässig, jedoch übernimmt FlowVision keine Verantwortung für den Einsatz in einer Anwendung, die nicht der vorliegenden Spezifikation entspricht. FlowVision behält sich das Recht vor, Spezifikationen im Sinne des technischen Fortschritts jederzeit zu ändern. Maßänderungen sind vorbehalten, bei Bedarf bitte neuestes Maßblatt mit Toleranzen anfordern. Maße, Daten, Abbildungen und Beschreibung entsprechen dem neuesten Stand bei Herausgabe dieses Kataloges, sind aber unverbindlich! Änderungen sowie auch Irrtümer und Druckfehler vorbehalten. Die Bestellbezeichnung der Geräte kann von deren Beschriftung abweichen.

Sensoradapter TP / Kugelhahn BV



TP-...

BV-...

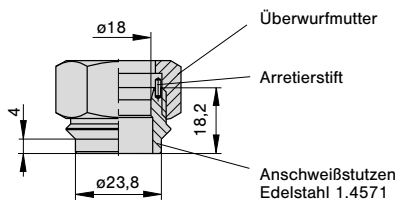
Bestellnummerschlüssel

Typ	
BV	Kugelhahn mit Innengewinde
Rohranschluss/Nennweite	
03	DN 25 G1 Länge: 88 mm
04	DN 32 G1 1/4 Länge: 100 mm
05	DN 40 G1 1/2 Länge: 110 mm
06	DN 50 G2 Länge: 131 mm
Werkstoff des medienberührten Bereiches	
M3	Messing vernickelt, Delrin-Dichtung PN 25 bar
BV - 03	M3 Bestellbeispiel

Zubehör

Bezeichnung	Bestellnummer
Blindstopfen aus Messing mit O-Ring (NBR)	0Z121Z000186
Überwurfmutter in Messing	Y 306 901 01
Blindstopfen aus Edelstahl 1.4571 mit O-Ring (FKM)	0Z121Z000187
Überwurfmutter in Edelstahl	Y 306 901 03

Anschweißset 05
Best.-Nr. 0Z122Z000202



Beschreibung

Die Sensoradapter TP und BV ermöglichen den lagegenauen Einbau und Austausch von FC50-EX-...11... (Einsteckanschluss) in Rohrleitungen mit Nennweite DN 15 ... DN 50. Der Kugelhahn BV ermöglicht durch Schließen der Zu- und Abflueitung den druckfreien Austausch oder Einbau von FC50-EX-...11... (Einsteckanschluss). Die Messstellen sind auch für temporäre Messungen geeignet – sie können nach einem Messzyklus durch einen Blindstopfen verschlossen werden.

Wesentliche Merkmale

- Lagegenaue Sensorpositionierung
- Einfacher Sensortausch
- Einfaches Stillsetzen der Messstelle
- Sensoradapter in Einschraub- und Schweißtechnik
- Kugelhahn dient gleichzeitig als Absperrventil/beidseitig dichtend

Bestellnummerschlüssel

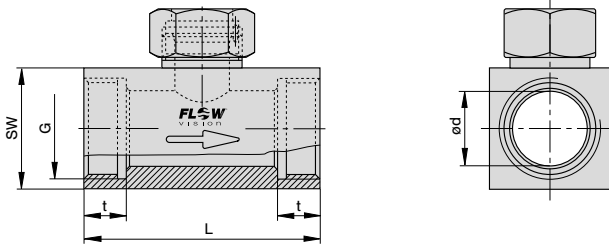
Typ	
TP	Sensoradapter mit Innengewinde
Rohranschluss/Nennweite	
01	DN 15 G1/2 Innengewinde Länge: 50 mm
02	DN 20 G3/4 Innengewinde Länge: 64 mm
03	DN 25 G1 Innengewinde Länge: 78 mm
04	DN 32 G1 1/4 Innengewinde Länge: 94 mm
05	DN 40 G1 1/2 Innengewinde Länge: 110 mm
06	DN 50 G2 Innengewinde Länge: 138 mm
Werkstoff des medienberührten Bereiches	
M1	Edelstahl 1.4571 PN 315 bar
M3	Messing (nicht TP-03..) PN 25 bar
M5	Rotguss (nur TP-03..) PN 16 bar
TP - 01	M3 Bestellbeispiel

Bestellnummerschlüssel

Typ	
TP	Sensoradapter mit Anschweißnippeln
Rohranschluss/Nennweite	
01	DN 15 ød: 16 mm Länge: 80 mm
02	DN 20 ød: 20 mm Länge: 70 mm
03	DN 25 ød: 25 mm Länge: 80 mm
04	DN 32 ød: 32 mm Länge: 100 mm
05	DN 40 ød: 40 mm Länge: 110 mm
06	DN 50 ød: 50 mm Länge: 140 mm
Werkstoff des medienberührten Bereiches	
M1	Edelstahl 1.4571 PN 315 bar
Rohranschluss	
SA	Schweißanschluss
TP - 01	M1 - SA Bestellbeispiel

Maßbilder

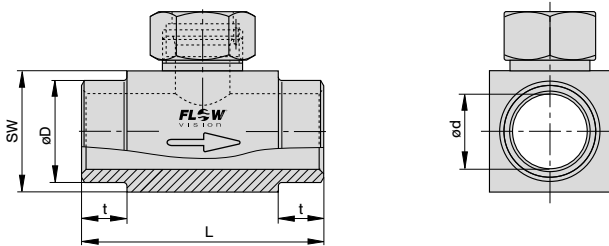
TP... Sensoradapter mit Innengewinde



Typ	DN	ød	G	t	L	SW
TP-01 ...	15	16	1/2"	11	50	27
TP-02 ...	20	20	3/4"	12	64	32
TP-03 ...	25	25	1"	14	78	40
TP-04 ...	32	32	1 1/4"	15	94	50
TP-05 ...	40	40	1 1/2"	15	110	55
TP-06 ...	50	50	2"	19	138	70

Werkstoff Edelstahl (-M1): PN 315 bar
 Werkstoff Messing (-M3): PN 25 bar
 Werkstoff Rotguss (-M5): PN 16 bar

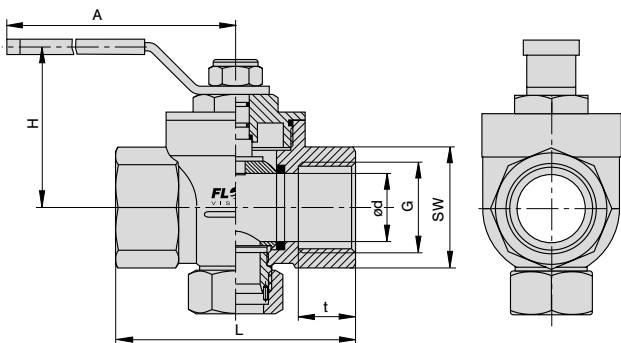
TP...M1-SA Sensoradapter mit Anschweißnippeln



Typ	DN	ød	øD	t	L	SW
TP-01M1-S A	15	16	21,3	15	80	27
TP-02M1-S A	20	20	26,9	15	70	32
TP-03M1-S A	25	25	33,7	15	80	40
TP-04M1-S A	32	32	42,4	15	100	50
TP-05M1-S A	40	40	48,3	15	110	55
TP-06M1-S A	50	50	60,3	15	140	70

PN 315 bar

BV...M3 Kugelhahn mit Innengewinde

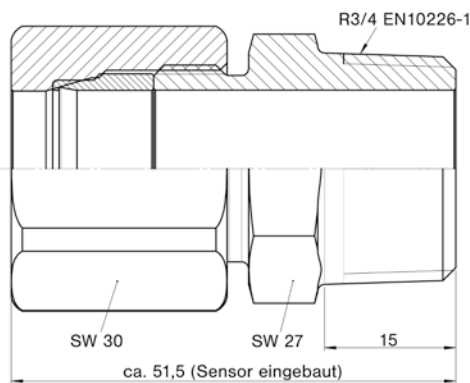


Typ	DN	ød	G	t	L	SW	H	A
BV-03M 3	25	25	1"	21	88	41	59	115
BV-04M 3	32	32	1 1/4"	24	100	50	65	115
BV-05M 3	40	40	1 1/2"	24	110	54	77	150
BV-06M 3	50	50	2"	28	131	70	85	150

PN 25 bar

A
1
2
3
4
5
6
7
8
9
10
11
12
13
14
15
16
17
18
19
20
21
22
23
24
25
26
27
B
C

Verschraubung



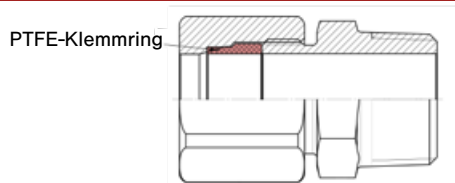
Beschreibung und Bestellnummernschlüssel

In Verbindung mit Einschiebesensoren bis zu 40 bar/580 psi abs. einsetzbar. Bitte auch Montageanleitung und Sicherheitshinweise beachten! Klemmring nach Montage nicht lösbar.

Verschraubung

VK	Klemmringverschraubung		
Prozessanschluss			
04	Gewinde R3/4"		
Durchgang			
D8	18 mm Durchgang		
Werkstoff			
M1	Edelstahl 1.4571		
M3	Hastelloy C22 2.4602		
M...	weitere Werkstoffe auf Anfrage		
VK - 04 D8 M1	Bestellbeispiel		

PTFE-Klemmring für Verschraubung

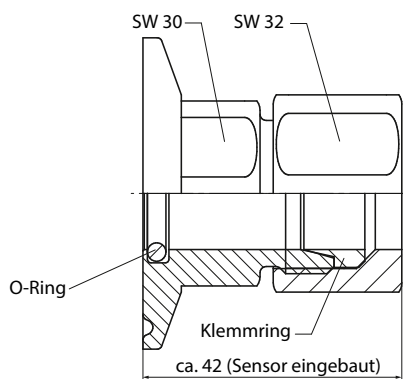


Beschreibung und Bestellnummer

Zur Verwendung mit Verschraubung VK-04D8 In Verbindung mit Einschiebesensoren und Verschraubung VK einsetzbar bis 2 bar/29 psi abs.

Bestellnummer: Y50005101

Hygieneflansch



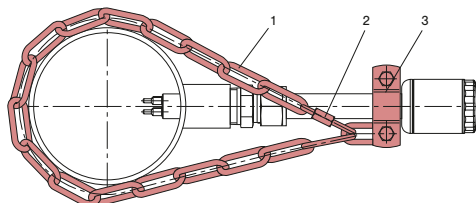
Beschreibung und Bestellnummernschlüssel

Hygieneflansch für Einschiebesensoren mit frontbündigem O-Ring mit FDA Zulassung

Hygieneflansch für Einschiebesensoren

HEF	Hygieneflansch		
Prozessanschluss			
TF1	Triclamp DIN 32676		
Werkstoff Flansch und Überwurfmutter			
M1	Edelstahl 1.4571		
M2	Hastelloy C4 2.4610		
O-Ring			
R1	VMQ (Silikon) blau FDA (Standard)		
R2	VMQ (Silikon) weiß FDA		
Werkstoff Klemmring			
CR1	Edelstahl 1.4571	PN 25 bar abs.	
CR2	PTFE	PN 5 bar abs.	
CR3	Hastelloy C4 2.4610	PN 25 bar abs.	
HEF - TF1 - M1 - R1 - CR1	Bestellbeispiel		

Sicherungsset



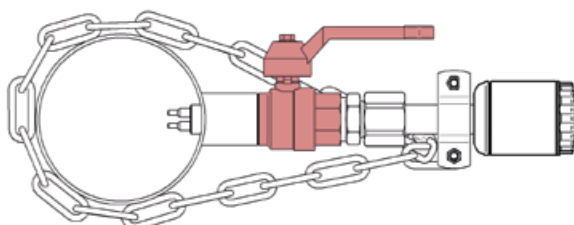
Beschreibung und Bestellnummer

Sicherungsset für Einschiebesensoren

- 1 Kette 4 x 32 DIN 5685 (ca. 1 m)
- 2 Schraubglied NG 5
- 3 Schelle DN15 nach DIN 11850

Bestellnummer: 0Z122Z000204

Kugelhahn für Einbau unter Druck



Beschreibung und Bestellnummer

Material (Gehäuse, Kugel): Messing vernickelt	Material (Gehäuse, Kugel): Edelstahl 1.4408, 1.4401
Material (Kugeldichtung): PTFE	Material (Kugeldichtung): PTFE
Länge: 65 mm	Länge: 78 mm
Außengewinde: G3/4", L = 13 mm	Außengewinde: R3/4", L = 17 mm
Innengewinde: G3/4", L = 15 mm	Innengewinde: Rp3/4", L = 13 mm
Mediumtemperatur: -20...120 °C	Mediumtemperatur: -30...180 °C
Umgebungstemperatur: 0...80 °C	Umgebungstemperatur: 0...80 °C
Druck: PN 25 bar (bis 80 °C)	Druck: PN 64 bar (bis 80 °C)
Bestellnummer: BV-02M3-PI	Bestellnummer: BV-02M15-PI