

Wesentliche Merkmale

- Verschleißfreies Kompaktgerät aus Edelstahl 1.4571
- Einsetzbar in Luft, Druckluft, Stickstoff und Sauerstoff
- 4 ... 20 mA Analogausgang (4 mA = 0 Nm³/h, 20 mA = Funktionsbereichsendwert)
- Schaltausgang: Strömungsschaltpunkt unabhängig von der vorliegenden Strömung in 10 vordefinierten Schritten oder alternativ stufenlos einstellbar
- Pulsausgang: Zuordnung Menge pro Puls einstellbar
- 10-fach LED Balken (rot, grün, orange) zur Anzeige des aktuell gemessenen Durchflusses und des Schaltpunktes bzw. der Pulsausgangs-Konfiguration
- Mediumtemperatur -10 ... 90 °C
- Elektrischer Anschluss über 4-poliges PVC Kabel (4x0,34 mm², Leiterwiderstand 56 Ω/km)
- Schaltausgang/Pulsausgang mit High-Side Power FET
- Verpolsicher, kurzschlussfest

Einsatzbereiche

	Gase	Staub
Kategorie 1	Zone 0	Zone 20
Kategorie 2	Zone 1	Zone 21 ✓
Kategorie 3	Zone 2 ✓	Zone 22 ✓



FC50-EX-CA

EU-Baumusterprüfbescheinigung nach EN IEC 60079-0:2018, EN 60079-7:2015 und EN 60079-31:2014

II 3G Ex ec IIC T4 Gc
II 2D Ex tb IIIC T120°C Db

Bestellnummernschlüssel

Durchflussmesser (kalorimetrisch)

FC50-EX-CA im Kompaktgehäuse

Stromversorgung

U1 DC 24 V

Schaltausgang/Pulsausgang

MIN Minimum-Schaltpunkt

MAX Maximum-Schaltpunkt

PUL Pulsausgang, nur mit Prozessanschluss 11

Analogausgang

C11 4 ... 20 mA (0 Nm³/h ... Funktionsbereichsendwert)

Funktionsbereich

FB2 Funktionsbereichsendwert 100 Nm/s

FB1 Funktionsbereichsendwert 25 Nm/s

Kennlinie

PC1 Kennlinie zum Einsatz in TP01, nur mit Prozessanschluss 11

PC2 Kennlinie zum Einsatz in TP02, nur mit Prozessanschluss 11

PC3 Kennlinie zum Einsatz in TP03/BV03, nur mit Prozessanschluss 11

PC4 Kennlinie zum Einsatz in TP04/BV04, nur mit Prozessanschluss 11

PC5 Kennlinie zum Einsatz in TP05/BV05, nur mit Prozessanschluss 11

PC6 Kennlinie zum Einsatz in TP06/BV06, nur mit Prozessanschluss 11

TC1 Kennlinie zum Einsatz in Rohren mit Innendurchmesser < 26,0 mm, nur mit Prozessanschlüssen 01 und 02

TC2 Kennlinie zum Einsatz in Rohren mit Innendurchmesser 26,0 ... 32,8 mm, nur mit Prozessanschlüssen 01 und 02

TC3 Kennlinie zum Einsatz in Rohren mit Innendurchmesser > 32,8 ... 40,3 mm, nur mit Prozessanschlüssen 01 und 02

TC4 Kennlinie zum Einsatz in Rohren mit Innendurchmesser > 40,3 ... 53,0 mm, nur mit Prozessanschlüssen 01 und 02

TC5 Kennlinie zum Einsatz in Rohren mit Innendurchmesser > 53,0 mm, nur mit Prozessanschlüssen 01 und 02

FC1 Kennlinie zum Einsatz in Rohren mit Innendurchmesser > 50,0 ... 67,0 mm, nur mit Prozessanschlüssen 00 und 22

FC2 Kennlinie zum Einsatz in Rohren mit Innendurchmesser > 67,0 mm, nur mit Prozessanschlüssen 00 und 22

Medium

A Luft, Druckluft, Sauerstoff, Stickstoff

Prozessanschluss

00 Einschibevariante L = 300 mm – ohne Flansch, Verschraubung als Zubehör

22 Einschibevariante L = 200 mm – ohne Flansch, Verschraubung als Zubehör

01 Schraubvariante – Gewinde G1/2A (nach DIN 3852-A), L = 36 mm

02 Schraubvariante – Gewinde NPT1/2"-14, L = 36 mm

11 Einsteckvariante (angelehnt an DIN ISO 6149), L = 18,2 mm für Adapter TP bzw. BV

Werkstoff des medienberührten Bereiches

M1 Edelstahl 1.4571 (Standardwerkstoff)

M2 Hastelloy C4 2.4610

Kabellänge

Z02 2 m Kabel (Standard)

Z05 5 m Kabel

Z10 10 m Kabel

Z20 20 m Kabel

Z30 30 m Kabel

Z40 40 m Kabel

Prüfungen

T5 ATEX-Zulassung

FC50-EX-CA - U1 MIN C11 - FB2 PC1 A - 11 M1 Z02 - T5 Bestellbeispiel

TECHNISCHE DATEN (T_U = 25 °C, U_B = DC 24 V)

Allgemeine Daten		FC50-EX-CA	
einsetzbar in		Luft, Druckluft, Sauerstoff, Stickstoff	
Temperaturbereich	Medium	-10 °C ... +90 °C	
	Umgebungstemperatur	-10 °C ... +65 °C	
Statusanzeige		LED-Balken (grün, rot, orange)	
Pulsausgang		1 Puls pro 0,01/0,1/1/10/100 Nm ³ (einstellbar, Pulsweite 50 ms)	
Elektrische Daten			
Betriebsspannung U _B		DC 24 V (± 20 %, am Gerät – Spannungsabfall beachten)	
Stromaufnahme (ohne Ausgangslast)		ca. 75 mA	
Analogausgang	Durchfluss	4 ... 20 mA (12 bit), 4 mA = 0 Nm ³ /h, 20 mA = Funktionsbereichsendwert	
Schaltausgang/Pulsausgang	Durchfluss	Power Fet, High Side Switch, kurzschlussfest max. Belastung 500 mA, induktive Last max. 100 mA	
MTTF (SN 29500)		267 Jahre	
Durchflussmessung ⁽⁶⁾			
Messbereich (Funktionsbereich)	Einsteckvariante TP-01	FB1	0...18,10 Nm ³ /h (0...18,10 Nm ³ /h)
		FB2	0...49,22 Nm ³ /h (0...72,38 Nm ³ /h)
	Einsteckvariante TP-02	FB1	0...28,27 Nm ³ /h (0...28,27 Nm ³ /h)
		FB2	0...76,91 Nm ³ /h (0...113,1 Nm ³ /h)
	Einsteckvariante TP-03/ BV-03	FB1	0...44,18 Nm ³ /h (0...44,18 Nm ³ /h)
		FB2	0...120,2 Nm ³ /h (0...176,7 Nm ³ /h)
	Einsteckvariante TP-04/ BV-04	FB1	0...72,38 Nm ³ /h (0...72,38 Nm ³ /h)
		FB2	0...196,9 Nm ³ /h (0...289,5 Nm ³ /h)
	Einsteckvariante TP-05/ BV-05	FB1	0...113,1 Nm ³ /h (0...113,1 Nm ³ /h)
		FB2	0...307,6 Nm ³ /h (0...452,4 Nm ³ /h)
	Einsteckvariante TP-06/ BV-06	FB1	0...176,7 Nm ³ /h (0...176,7 Nm ³ /h)
		FB2	0...480,7 Nm ³ /h (0...706,9 Nm ³ /h)
	Einschraub-/Einschiebe- variante	FB1	0...25 Nm/s (0...25 Nm/s) - Nm ³ /h abh. vom Durchmesser, s. Tabelle
		FB2	0...68 Nm/s (0...100 Nm/s) - Nm ³ /h abh. vom Durchmesser, s. Tabelle
Genauigkeit ⁽⁴⁾	Einsteck- variante	3 ... 50% des Messbereichs	± 3 % vom Messwert ± 0,3 % vom Messbereichsendwert
		50 ... 100% des Messbereichs	± 5 % vom Messwert ± 1 % vom Messbereichsendwert
	Einschiebe-/ Schraubvariante	3 ... 50% des Messbereichs	± 4 % vom Messwert ± 0,75 % vom Messbereichsendwert
		50 ... 100% des Messbereichs	± 7 % vom Messwert ± 1 % vom Messbereichsendwert
Reproduzierbarkeit ⁽¹⁾		± 1 % vom Messwert ± 0,5 % vom Messbereichsendwert	
Ansprechzeit ⁽³⁾		ca. 2 s	
Temperaturgang (+10 ... +70 °C)		± 0,06 % vom Messbereichsendwert/°C	
Druckgang		ca. ± 0,5 % vom Messwert/bar	
Mechanische Daten			
Messkopffart und -größe	Einsteckvariante	angelehnt an DIN ISO 6149	
	Schraubvariante	G 1/2 A, NPT 1/2"	
	Einschiebevariante	Schaftdurchmesser 18 mm, Schaftlänge 300 mm/200 mm	
Druckfestigkeit Messkopf	Alle Varianten	100 bar (bei Einschleibevariante Druckfestigkeit des Einbaus beachten)	
Schutzart		IP65	
Werkstoffe	Fitting, Fühler	Edelstahl 1.4571 (Standard, medienberührend)	
	Verbindung Fühler/Fitting	Lasergeschweißt	
	Gehäuse	Edelstahl 1.4571	
	Kabel	PVC	
	Kabelverschraubung	Messing vernickelt, Neopren, O-Ring NBR	
	Kappe	Edelstahl 1.4571	
	O-Ring	FKM (medienberührend bei Einsteck- und Einschleibevariante)	
Gewicht	Einsteckvariante	ca. 330 g	
	Schraubvariante	ca. 270 g	
	Einschiebevariante	ca. 770 g	

⁽¹⁾ Bei konstanter Temperatur, gleichmäßigen, stetigen Strömungsverhältnissen und gleichbleibender thermischer Leitfähigkeit.

⁽³⁾ Verzögerungswerte gemessen bei Schaltungseinstellung auf 18 Nm/s und einer Betriebsströmung von 20 Nm/s nach plötzlichem Strömungsstillstand auf 0 Nm/s.

⁽⁴⁾ Die Genauigkeitsangaben wurden unter idealen Bedingungen ermittelt:

Symmetrisches, vollentwickeltes Strömungsprofil; korrekte Montage in der Rohrleitung; Einhaltung der nach EN ISO 5167-1 bemessenen Ein- und Auslaufstrecken

⁽⁶⁾ Der Abgleich der Sensoren erfolgt bei ca. 25 °C und ca. 970 mbar abs. in TP-03, Rohrdurchmesser 29,7 mm (FC50...01/02) bzw. Rohrdurchmesser 79,2 mm (FC50...00). Angaben in Abhängigkeit vom Messbereichsendwert beziehen sich immer auf 68 Nm/s (FB2).

Funktionsbereiche

Die Funktions- und Messbereiche werden vom eingesetzten Rohrdurchmesser bestimmt (siehe Tabelle). Sie können mit folgender Gleichung berechnet werden:

$$Q = V_N \times A_R$$

Q (Nm³/h) - Durchflussmenge

V_N (Nm/h) - mittlere Normgeschwindigkeit

A_R (m²) - Rohrdurchmesserquerschnitt

Normgeschwindigkeits-Messbereich (FC50...FB2...): 0 ... 68 Nm/s

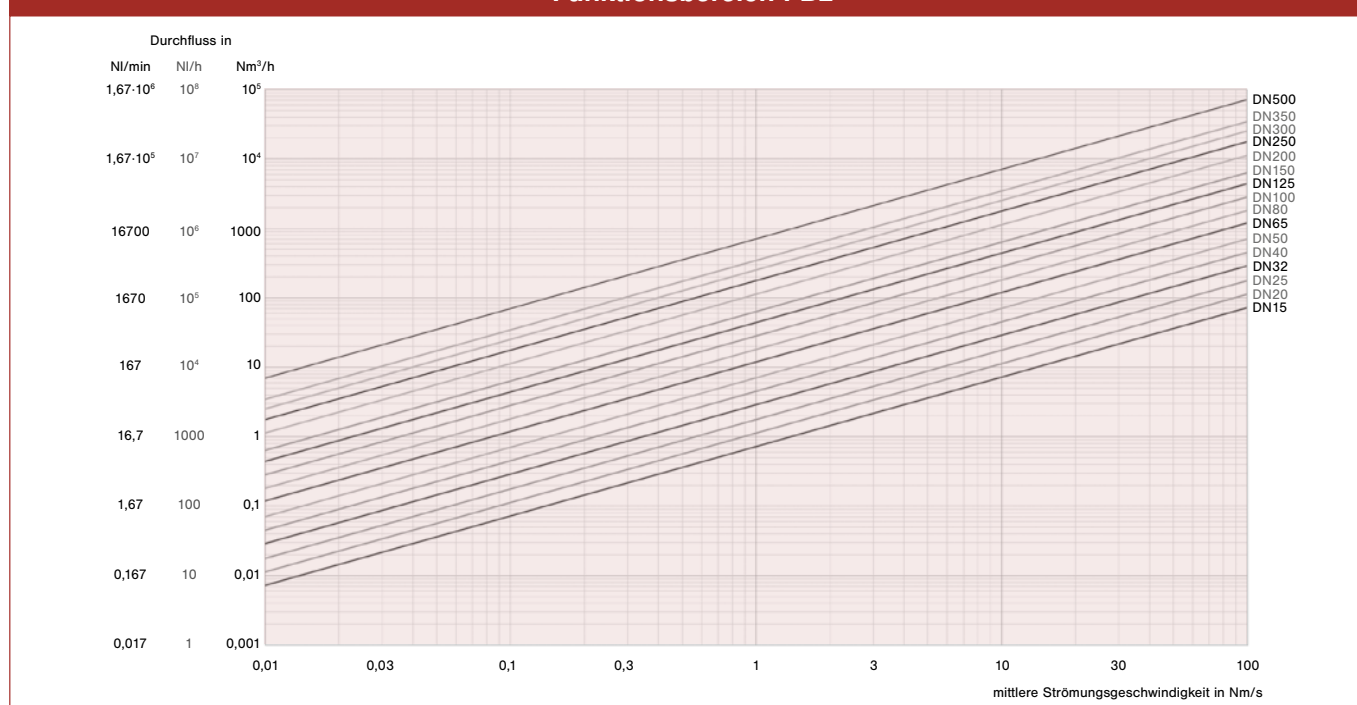
Normgeschwindigkeits-Funktionsbereich (FC50...FB2...): 0 ... 100 Nm/s

Normgeschwindigkeits-Messbereich (FC50...FB1...): 0 ... 25 Nm/s

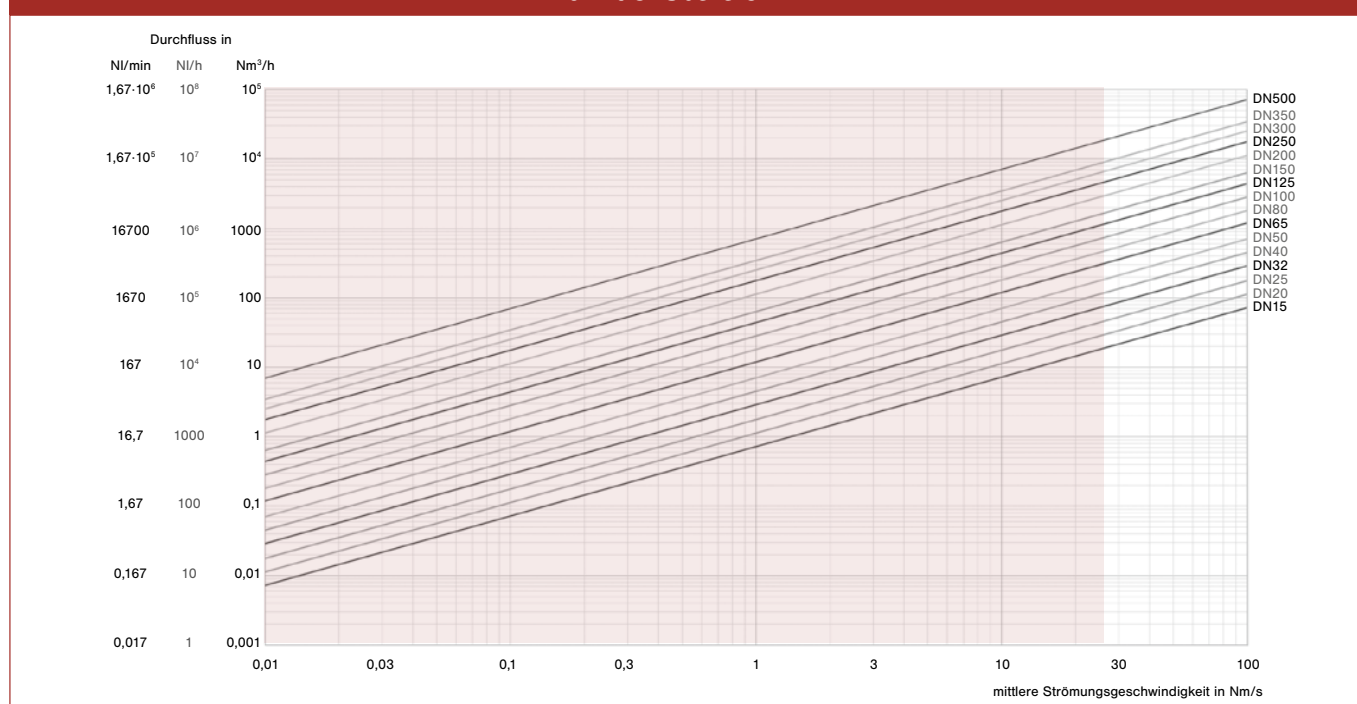
Normgeschwindigkeits-Funktionsbereich (FC50...FB1...): 0 ... 25 Nm/s

Rohrdurchmesser D in mm	Funktionsbereich FB1 in Nm ³ /h	Funktionsbereich FB2 in Nm ³ /h	Rohrdurchmesser D in mm	Funktionsbereich FB1 in Nm ³ /h	Funktionsbereich FB2 in Nm ³ /h
20	28	113	200	2827	11309
30	63	254	250	4417	17671
40	113	452	300	6361	25446
50	176	706	400	11309	45239
60	254	1017	500	17671	70685
70	346	1385	600	25446	101787
80	452	1809	700	34636	138544
90	572	2290	800	45238	180955
100	706	2827	900	57255	229021
150	1590	6361	1000	70685	282743

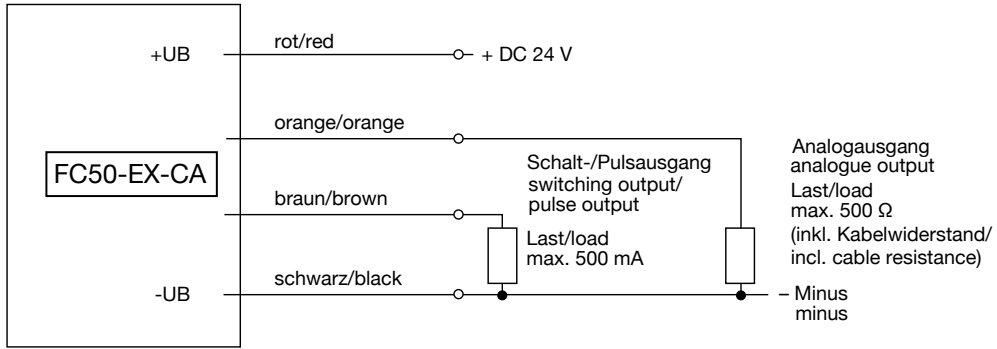
Funktionsbereich FB2



Funktionsbereich FB1

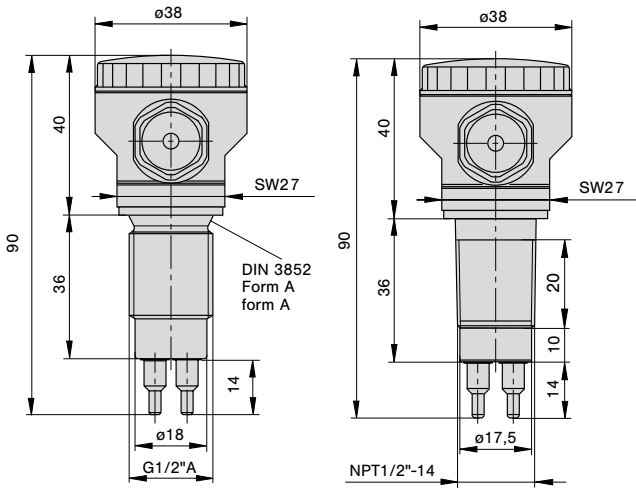


Anschlussplan

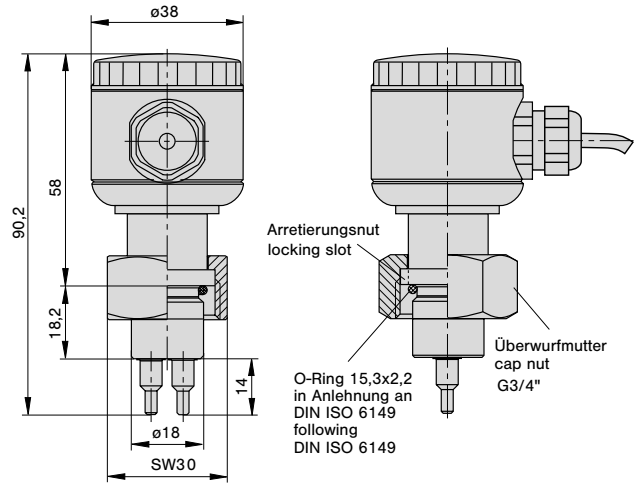


Maßbilder

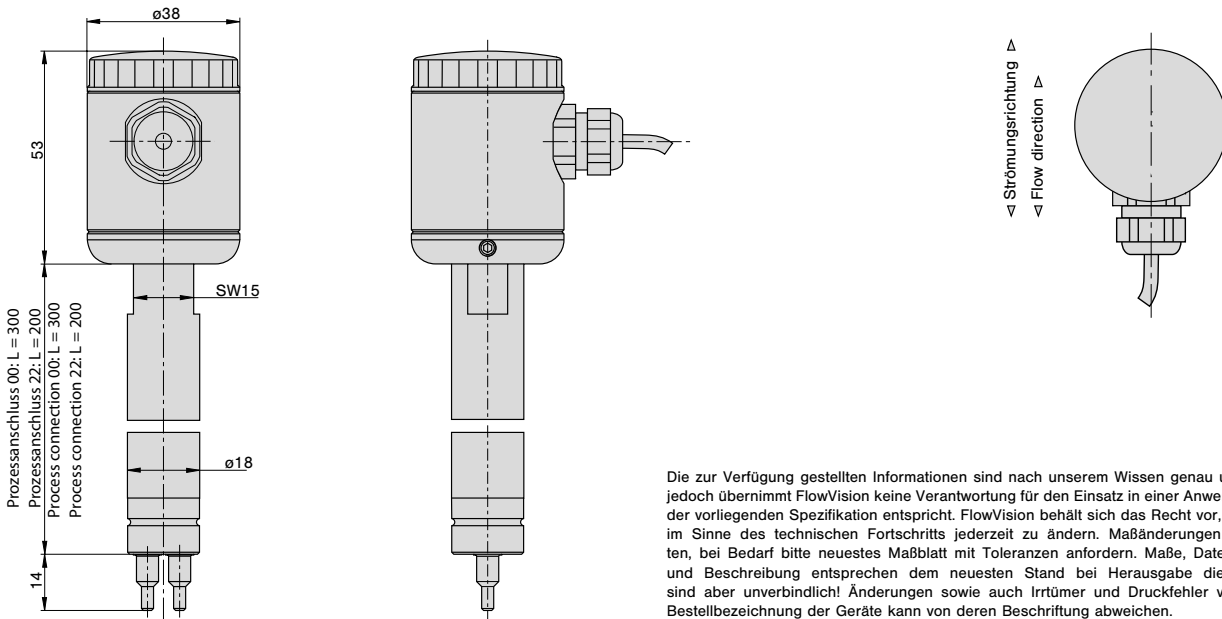
Gewindeanschluss
Screw-in type process connection



Einsteckanschluss
Plug-in type process connection



Einschiebeanschluss
Push-in type process connection



Die zur Verfügung gestellten Informationen sind nach unserem Wissen genau und zuverlässig, jedoch übernimmt FlowVision keine Verantwortung für den Einsatz in einer Anwendung, die nicht der vorliegenden Spezifikation entspricht. FlowVision behält sich das Recht vor, Spezifikationen im Sinne des technischen Fortschritts jederzeit zu ändern. Maßänderungen sind vorbehalten, bei Bedarf bitte neuestes Maßblatt mit Toleranzen anfordern. Maße, Daten, Abbildungen und Beschreibung entsprechen dem neuesten Stand bei Herausgabe dieses Kataloges, sind aber unverbindlich! Änderungen sowie auch Irrtümer und Druckfehler vorbehalten. Die Bestellbezeichnung der Geräte kann von deren Beschriftung abweichen.

Sensoradapter TP / Kugelhahn BV



TP-...

BV-...

Wesentliche Merkmale

- Lagegenaue Sensorpositionierung
- Einfacher Sensortausch
- Einfaches Stillsetzen der Messstelle
- Sensoradapter in Einschraub- und Schweißtechnik
- Kugelhahn dient gleichzeitig als Absperrventil/beidseitig dichtend

Zubehör

Bezeichnung	Bestellnummer
Blindstopfen aus Messing mit O-Ring (NBR)	0Z121Z000186
Überwurfmutter in Messing	Y 306 901 01
Blindstopfen aus Edelstahl 1.4571 mit O-Ring (FKM)	0Z121Z000187
Überwurfmutter in Edelstahl	Y 306 901 03

Beschreibung

Die Sensoradapter TP und BV ermöglichen den lagegenauen Einbau und Austausch von FC50-EX-CA-...11... (Einsteckanschluss) in Rohrleitungen mit Nennweite DN 15 ... DN 50.

Der Kugelhahn BV ermöglicht durch Schließen der Zu- und Abflaufleitung den druckfreien Austausch oder Einbau von FC50-EX-CA-...11... (Einsteckanschluss).

Die Messstellen sind auch für temporäre Messungen geeignet – sie können nach einem Messzyklus durch einen Blindstopfen verschlossen werden.

Bestellnummernschlüssel Sensoradapter TP (Gewinde)

Typ	
TP	Sensoradapter mit Innengewinde
Rohranschluss/Nennweite	
01	DN 15 G1/2 Innengewinde Länge: 50 mm
02	DN 20 G3/4 Innengewinde Länge: 64 mm
03	DN 25 G1 Innengewinde Länge: 78 mm
04	DN 32 G1 1/4 Innengewinde Länge: 94 mm
05	DN 40 G1 1/2 Innengewinde Länge: 110 mm
06	DN 50 G2 Innengewinde Länge: 138 mm
Werkstoff des medienberührten Bereiches	
M1	Edelstahl 1.4571 PN 315 bar
M3	Messing (nicht TP-03..) PN 25 bar
M5	Rotguss (nur TP-03..) PN 16 bar
TP - 01	M3 Bestellbeispiel

Bestellnummernschlüssel Sensoradapter TP (Schweißv.)

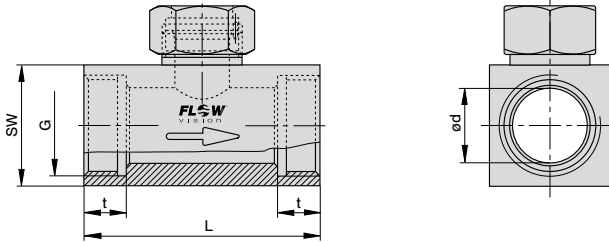
Typ	
TP	Sensoradapter mit Anschweißnippeln
Rohranschluss/Nennweite	
01	DN 15 ød: 16 mm Länge: 80 mm
02	DN 20 ød: 20 mm Länge: 70 mm
03	DN 25 ød: 25 mm Länge: 80 mm
04	DN 32 ød: 32 mm Länge: 100 mm
05	DN 40 ød: 40 mm Länge: 110 mm
06	DN 50 ød: 50 mm Länge: 140 mm
Werkstoff des medienberührten Bereiches	
M1	Edelstahl 1.4571 PN 315 bar
Rohranschluss	
SA	Schweißanschluss
TP - 01	M1 - SA Bestellbeispiel

Bestellnummernschlüssel Kugelhahn BV

Typ	
BV	Kugelhahn mit Innengewinde
Rohranschluss/Nennweite	
03	DN 25 G1 Länge: 88 mm
04	DN 32 G1 1/4 Länge: 100 mm
05	DN 40 G1 1/2 Länge: 110 mm
06	DN 50 G2 Länge: 131 mm
Werkstoff des medienberührten Bereiches	
M3	Messing vernickelt, Delrin-Dichtung PN 25 bar
BV - 03	M3 Bestellbeispiel

Maßbilder

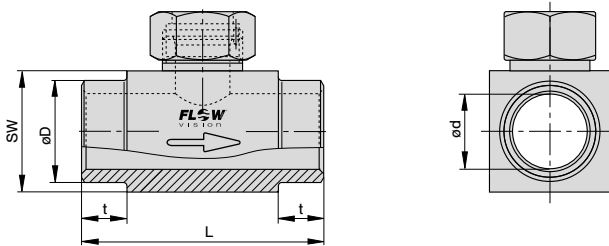
TP... Sensoradapter mit Innengewinde



Typ	DN	ød	G	t	L	SW
TP-01 ...	15	16	1/2"	11	50	27
TP-02 ...	20	20	3/4"	12	64	32
TP-03 ...	25	25	1"	14	78	40
TP-04 ...	32	32	1 1/4"	15	94	50
TP-05 ...	40	40	1 1/2"	15	110	55
TP-06 ...	50	50	2"	19	138	70

Werkstoff Edelstahl (-M1): PN 315 bar
 Werkstoff Messing (-M3): PN 25 bar
 Werkstoff Rotguss (-M5): PN 16 bar

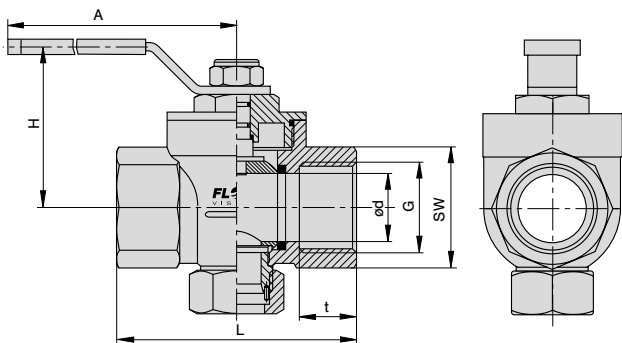
TP...M1-SA Sensoradapter mit Anschweißnippeln



PN 315 bar

Typ	DN	ød	øD	t	L	SW
TP-01M1-S A	15	16	21,3	15	80	27
TP-02M1-S A	20	20	26,9	15	70	32
TP-03M1-S A	25	25	33,7	15	80	40
TP-04M1-S A	32	32	42,4	15	100	50
TP-05M1-S A	40	40	48,3	15	110	55
TP-06M1-S A	50	50	60,3	15	140	70

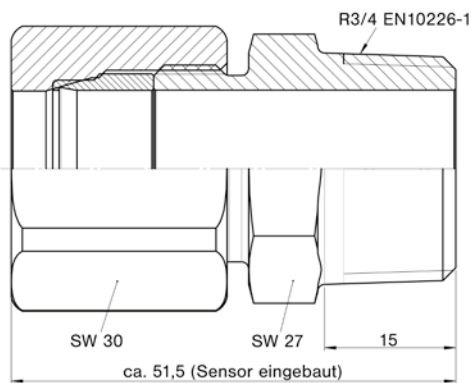
BV...M3 Kugelhahn mit Innengewinde



PN 25 bar

Typ	DN	ød	G	t	L	SW	H	A
BV-03M 3	25	25	1"	21	88	41	59	115
BV-04M 3	32	32	1 1/4"	24	100	50	65	115
BV-05M 3	40	40	1 1/2"	24	110	54	77	150
BV-06M 3	50	50	2"	28	131	70	85	150

Verschraubung

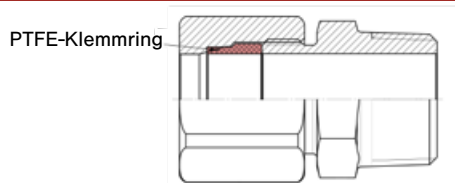


Beschreibung und Bestellnummernschlüssel

In Verbindung mit Einschiebesensoren bis zu 40 bar/580 psi abs. einsetzbar. Bitte auch Montageanleitung und Sicherheitshinweise beachten! Klemmring nach Montage nicht lösbar.

Verschraubung				
VK	Klemmringverschraubung			
Prozessanschluss				
	04	Gewinde R3/4"		
Durchgang				
	D8	18 mm Durchgang		
Werkstoff				
	M1	Edelstahl 1.4571		
	M3	Hastelloy C22 2.4602		
	M...	weitere Werkstoffe auf Anfrage		
VK -	04	D8	M1	Bestellbeispiel

PTFE-Klemmring für Verschraubung

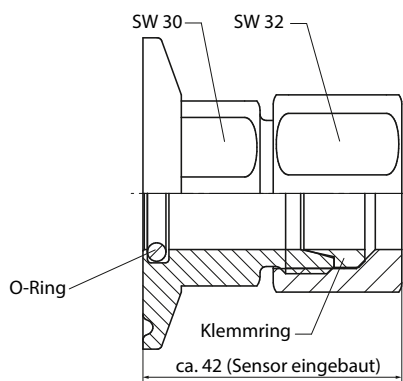


Beschreibung und Bestellnummer

Zur Verwendung mit Verschraubung VK-04D8
In Verbindung mit Einschiebesensoren und Verschraubung VK einsetzbar bis 2 bar/29 psi abs.

Bestellnummer: Y50005101

Hygieneflansch

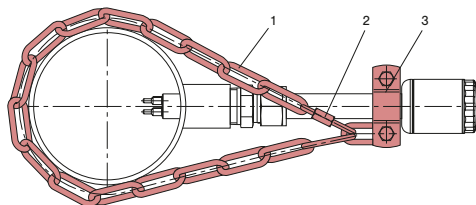


Beschreibung und Bestellnummernschlüssel

Hygieneflansch für Einschiebesensoren mit frontbündigem O-Ring mit FDA Zulassung

Hygieneflansch für Einschiebesensoren				
HEF	Hygieneflansch			
Prozessanschluss				
	TF1	Triclamp DIN 32676		
Werkstoff Flansch und Überwurfmutter				
	M1	Edelstahl 1.4571		
	M2	Hastelloy C4 2.4610		
O-Ring				
	R1	VMQ (Silikon) blau FDA (Standard)		
	R2	VMQ (Silikon) weiß FDA		
Werkstoff Klemmring				
	CR1	Edelstahl 1.4571	PN 25 bar abs.	
	CR2	PTFE	PN 5 bar abs.	
	CR3	Hastelloy C4 2.4610	PN 25 bar abs.	
HEF -	TF1 -	M1 -	R1 -	CR1 Bestellbeispiel

Sicherungsset



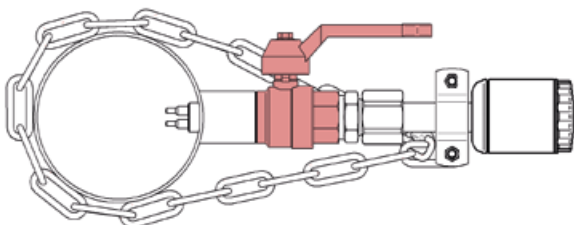
Beschreibung und Bestellnummer

Sicherungsset für Einschiebesensoren

- 1 Kette 4 x 32 DIN 5685 (ca. 1 m)
- 2 Schraubglied NG 5
- 3 Schelle DN15 nach DIN 11850

Bestellnummer: 0Z122Z000204

Kugelhahn für Einbau unter Druck



Beschreibung und Bestellnummer

Material (Gehäuse, Kugel): Messing vernickelt	Material (Gehäuse, Kugel): Edelstahl 1.4408, 1.4401
Material (Kugeldichtung): PTFE	Material (Kugeldichtung): PTFE
Länge: 65 mm	Länge: 78 mm
Außengewinde: G3/4", L = 13 mm	Außengewinde: R3/4", L = 17 mm
Innengewinde: G3/4", L = 15 mm	Innengewinde: Rp3/4", L = 13 mm
Mediumtemperatur: -20...120 °C	Mediumtemperatur: -30...180 °C
Umgebungstemperatur: 0...80 °C	Umgebungstemperatur: 0...80 °C
Druck: PN 25 bar (bis 80 °C)	Druck: PN 64 bar (bis 80 °C)
Bestellnummer: BV-02M3-PI	Bestellnummer: BV-02M15-PI