

**Beschreibung**

Relaismodul für Strömungswächter **FS10/FS20/FS30** mit Steckern zu FS10/FS20/FS30 und zur Signalauswertung. Stellt einen Relaisausgang für FS10/FS20/FS30 zur Verfügung.

**Merkmale**

- Anschlüsse über mitgelieferte Harting Stecker
- Drahtbruchüberwachung über eingebauten Relaiskontaktwiderstand möglich

**Bestellbezeichnung**

**Flow Monitor**

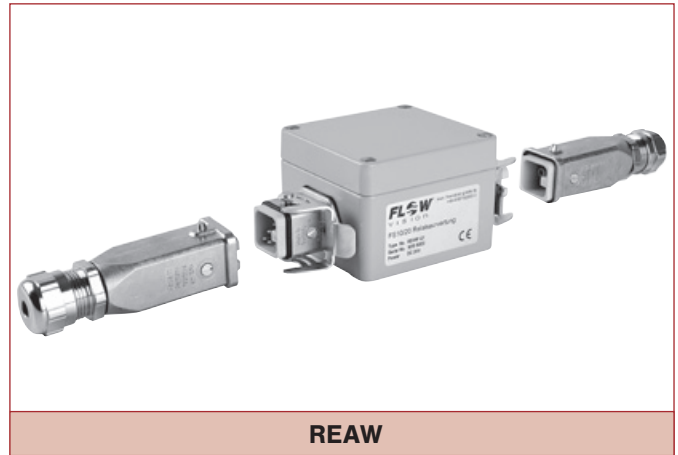
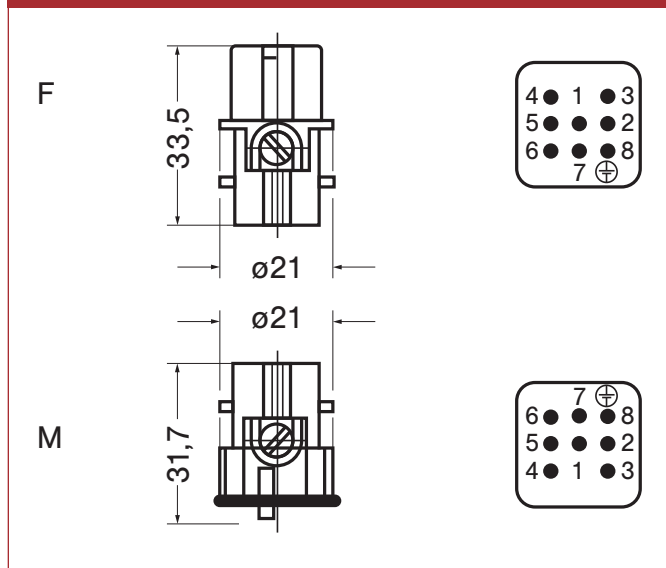
**REAW-FS-U1** Relaisauswertung für FS10/FS20/FS30

**REAW-FS-U1** Bestellbeispiel

**Technische Daten**

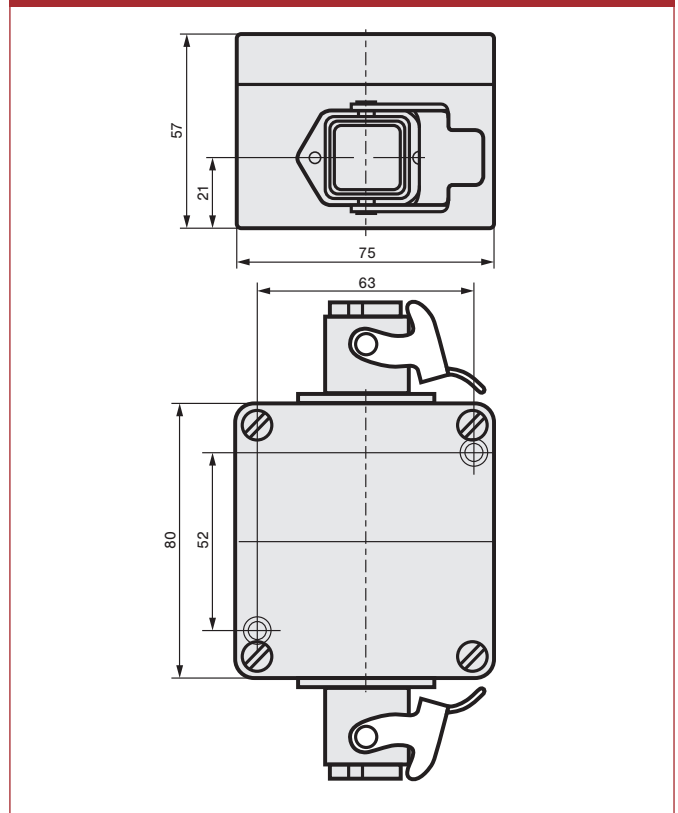
Allgemeine Daten		REAW-FS-U1
Umgebungstemperatur		-25°C ... +60°C
Elektrische Daten		
Betriebsspannung $U_B$		DC24V (18 ... 32V)
Stromaufnahme		ca. 17mA (Relais erregt)
Eingangswiderstand		ca. 1400 Ohm
Relaisausgang		1 Umschaltkontakt, vergoldet, AC/DC 30V, 5A
Mechanische Daten		
Schutzart		IP 65 bei gesteckten Steckern
Werkstoffe	Gehäuse	Aluminium
	Deckel	Aluminium
	Stecker	Zink Druckguss
	Verschraubung	Messing vernickelt

**Anschlusspins**



**REAW**

**Maßbild**



**Anschlussplan**

